

Moeten wij onze Stelling-Artillerie afschaffen?

DOOR

W. E. VAN DAM VAN ISSELT.

Oudtijds kende men alleen de zeer weinig mobiele of vesting-artillerie. Moest een gedeelte der krijgsmacht zich verplaatsen voor het verrichten van een oorlogshandeling, dan werd bij de troepen, naar gelang van het karakter dier oorlogshandeling en dat van het operatietooneel, een zeker aantal vuurmonden ingedeeld, doorgaans tot de minst immobiele soorten behoorende. De verplaatsing van het geschut geschiedde in ons land zooveel mogelijk te water en verder als regel met gepreste of gehuurde drijvers (voor het geschut) en paarden. Er was geen sprake van Veld-Artillerie, zelfs niet van een militairen trein.

Door evolutie ontstond in onze Republiek uit deze artillerie à tout usage in 1793 de Rijdende Artillerie, wier personeel bereden was. Zij heeft tijdens den veldtocht van 1799 als Veld-Artillerie dienst gedaan 1) — immers elk verband tot onze cavalerie was uitgesloten — en werd als zoodanig versterkt door een deel onzer (vesting)artillerie, dat op de gebruikelijke wijze mobiel gemaakt werd. Zoowel deze artillerie als de z.g. Rijdende Artillerie werden toen aangespannen door den z.g. veldtrein, hoofdstandplaats te Amersfoort, die eerst kort vóór den aanvang van den veldtocht bijeengebracht werd, en wel, wat de vereischte drijvers en paarden betreft, bijna uitsluitend door aanbesteding. Een militaire trein werd eerst bij een reorganisatie van 26 Dec. 1807 opgericht; bepaalde compagnieën trein werden toen aangewezen voor de compagnieën artillerie te voet van het veldleger. Daar deze laatste compagnieën eerst bij mobilisatie uit de voet- of Vesting-Artillerie aangewezen werden, veranderde de organisatie slechts in zooverre, dat men voortaan militaire in plaats van burgervoerlieden had. Op dezen voet is in den zomer van 1814 de artillerie voor ons „mobiel corps d'armée” van 3 brigades voor de bezetting der Zuidelijke provinciën georganiseerd en zijn vóór den veldtocht van 1815 een zeker aantal compagnieën, meest artillerie staande armee, mobiel gemaakt en als batterijen te velde gebracht. Het woord „Veld-Artillerie” dagteekent in onze organisatiën eerst van 1818, de organisatie eener Veld-Artillerie, gelijk wij die kennen, feitelijk eerst van 1823, omdat toen de compagnieën artillerie-trein afgeschaft werden, en de stukrijders en de paarden daarvan reeds in vreedstijd bij de batterijen ingedeeld werden (in vreedstijd 20, bij mobilisatie 134 paarden per batterij) 2).

Door het steeds voortschrijden der techniek, welke in staat stelde

1) Reeds tijdens den veldtocht van 1799 wordt hier en daar gewag gemaakt van „Veld-Artillerie”, waarmede men de door den veldtrein aangespannen Vesting-Artillerie bedoelde.

2) Zie, behalve de bekende geschiedkundige werken nopens onze artillerie, een artikel van mijne hand in De Militaire Spectator van 1914, blz. 416 e. v.

om de bewegelijkheid van het geschut, bij een bepaalde uitwerking van het enkele schot, telkens op te voeren en door het steeds toenemen van de paraatheid van het legerorganisme valt in de ontwikkelingsgeschiedenis der artillerie een steeds verhoogde mobiliteit te ontwaren en, in verband daarmee, een verschuiving van het zwaartepunt van het geheele Wapen van het zware, minder verplaatsbare element (de Vesting-Artillerie) naar het meer mobiele, dadelijk te velde bruikbare, reeds in vreedstijd in organieke eenheden (batterijen) ingedeelde en dan ook van paarden voorziene gedeelte, de Bereden Artillerie.

Nadat reeds sedert 1841 twee van onze drie regimenten artillerie ten deele uit veld-batterijen bestaan hadden, werd in 1848 het Regiment Veld-Artillerie opgericht. Achtereenvolgens ontstonden in 1878, 1881 en 1905 het 2e, 3e en 4e Regiment Veld-Artillerie. In de jaren 1914 en 1915 werden bij deze zelfs een IVe Afdeeling opgericht en tellen zij 48 contra 36 vuurmonden. De eerste bespannen lichte Houwitser-Afdeeling dagteekent ten onzent van de mobilisatie, Aug. 1914; thans bezitten wij 2 lichte en 1 zware, ook in vreedstijd aangespannen Houwitser-Afdeelingen, welke m. i. geheel ten onrechte tot de Vesting-Artillerie gerekend worden.

De hiervóór bedoelde verschuiving van het zwaartepunt onzer artillerie naar het meer mobiele, reeds in vreedstijd aangespannen of veld-gedeelte valt derhalve in de geschiedkundige ontwikkeling onzer artillerie duidelijk te onderkennen.

Bij de reorganisatie onzer weermacht, zooals deze na het mobilisatietijdperk onvermijdelijk geworden is, wenscht de Regeering thans den beslissenden stap te doen. Gelijk reeds bij het bekend worden van de plannen van Minister Alting von Geusau gebleken en nader in het onlangs aangeboden ontwerp van wet voor den militairen dienstplicht vastgelegd is, zal de Vesting-Artillerie als zelfstandig Wapen in de kerntroepen komen te verdwijnen. Bij elke kerndivisie zal een brigade artillerie worden ingedeeld, bestaande uit 2 regimenten artillerie en een zware houwitser-afdeeling van 2×4 vuurmonden van 15 c.M. Houw. Elk der bedoelde regimenten artillerie zal bestaan uit 2 afdeelingen veldvuurmonden (van 3 batterijen à 4 kanonnen van 7 c.M.) en uit één afdeeling lichte houwitsers (van 2 batterijen à 4 houwitsers van 12 c.M.).

Uit den aard der zaak valt de kustartillerie geheel buiten deze organisatie. Onze Noordzeekust c. a. ligt dermate bedreigd en kan van den eersten tot den laatsten dag van een oorlog, aan vijandelijke aanvallen blootstaan; hier is derhalve blijvend geschut noodig, los van het Veldleger; bovendien brengen de kalibers mede, dat het gros van dit geschut toch moeilijk te velde te brengen is, terwijl het in verband met zijn opstelling en zijn bestemming speciale methodes van afstandmeting en vuurregeling vereischt. Daarom blijft het kust- of 4e Regiment Vesting-Artillerie bestaan; daarin wordt terecht het

Korps Pantserfort-Artillerie opgenomen. Telt men dit mede, dan worden de bestaande 4 bataljons met 14 compagnieën teruggebracht tot een regiment van 2 schoolbataljons, in totaal 5 compagnieën. Er zal hier derhalve bij mobilisatie ongeveer een verdrievoudiging plaats vinden, evenals bij de (bereden) artillerie, waar de schoolbatterij zal uitdijen tot een afdeeling van drie batterijen van 4 stukken.

Het 3e Regiment Vesting-Artillerie, sedert de reorganisatie *Colijn* losgemaakt van *bepaalde* Liniën en Stellingen, derhalve de mobiele Vesting-Artillerie vormend, wordt in zijn onderdeelen (houtwitsers-afdeelingen) verdeeld en gaat naar de Bereden-Artillerie (Veldleger) over. Zooals ik reeds eenmaal schreef: „Het 3e Regiment Vesting-Artillerie sterft, naarmate het geschut daarvan verder veroudert, een langzamen en natuurlijken dood; juister gezegd: als een phoenix uit haar asche verreezen, gaat het in onderdeelen naar het Veldleger over” 1).

Het 1e en 2e Regiment Vesting-Artillerie zullen als zoodanig opgeheven worden. Waar een vestingstelsel voor Nederland natuurlijk onmisbaar is 2) en wij nog over tal van goed bruikbare vuurmonden beschikken, die òf zeer bezwaarlijk te velde te brengen zijn (15 c.M. L. St.; 12 c.M. L. St. en Br.; 10 c.M. Brons) òf in forten vastgemetseld staan (de groot-flankementsvuurmonden en de hefkoepelkanonnen in de Stelling van Amsterdam) heeft men natuurlijk ook afzonderlijk artilleriepersoneel voor de Stellingen noodig, dat van huis uit bij die Stellingen ingedeeld wordt, bedoeld geschut bedient, voor de veiligheid der betrokken Stelling waakt en de eventueel binnenkomende troepen opneemt. Dit personeel zal echter hoofdzakelijk behooren tot de oudere lichten van de artillerie van het veldleger, d. w. z. tot onze strategische reserves. Zulks is volkomen in overeenstemming met de algemeen geldende leer, welke voor het vestingstelsel — de zeer bedreigd liggende gedeelten, zooals b. v. onze Noordzeekust, uitgezonderd — uitsluitend dergelijke reserves bestemt, ook in overeenstemming met hetgeen reeds ten aanzien van het hoofdwapen, de Infanterie, plaats vond. Immers ook daarvan worden tegenwoordig uitsluitend landweerafdeelingen voor de *aanvankelijke* bezetting van het vestingstelsel aangewezen; het denkbeeld der voormalige z.g. „bezettingsbataljons” van het actieve leger is geheel verlaten. In den loop der tijden heeft dit leger, in de toekomst „kernstroepen” geheeten, zich volledig aan ons vestingstelsel weten te ontworstelen. De bestaande 72 actieve bataljons (toekomst: 36 bataljons kernstroepen) zijn zelfs alle bij het Veldleger ingedeeld; met onze 8 toekomstige regimenten artillerie zal dit eveneens het geval zijn.

In vele opzichten valt de evolutie onzer artillerie, zooals zij, hier-

1) Artilleristisch Tijdschrift 1918, blz. 400.

2) Zie o. a. de verhandeling van Kapitein Best in Krijgswetenschap 1920/21.

vóór geschetst, in den loop der jaren plaats vond en waarvan de Regeering nu den laatsten, beslissenden stap wil zetten, toe te juichen. Reeds in 1910 schreef ik nopens een meer moderne organisatie onzer Vesting-Artillerie: „Men behoort zich hier, evengoed als bij het Veldleger, op het standpunt te plaatsen, dat troepen, geschut en munitien dienen om ons land te verdedigen, daar, waar zulks noodig is, en dat zij zoo min mogelijk aan bepaalde Liniën en Stellingen geketend moeten worden. Want hoe meer men aan dit laatste toegeeft, hoe meer krachten er voor de mobiele landsverdediging verloren gaan” 1). Een vestingstelsel is voor een klein land als Nederland onmisbaar. „Al de millioenen, aan duurzame versterkingen uitgegeven, vormen echter in hoofdzaak verloren kracht, zoolang de strijd niet daar ter plaatse wordt gestreden. Dit is een noodzakelijk kwaad, aan fortbouw verbonden, hetgeen men in den koop toe moet nemen. Doch indien men dit onvermijdelijk kwaad verergert met een te vermijden kwaad, en voor alle Liniën en Stellingen reeds in vreedstijd zeer talrijke bezettingen en veel geschut uittrekt, om die hier in oorlogstijd blijvend in te deelen, zullen de duurzame versterkingen, welke ons bij doelmatig gebruik aanzienlijk versterken kunnen, duurzaam een groote verzwakking vormen, zoolang men buiten de Liniën strijdt. Door zijn krachten in eerste linie moedwillig te verzwakken, begaat men derhalve een belangrijke strategische fout” 2).

Toch staat een machtige Staat als Duitschland, die alle kracht in den aanval zocht, dus bijna uitsluitend in een zoo groot en een zoo goed mogelijk Veldleger, mede in de hoop om den oorlog al dadelijk op vijandelijken bodem te brengen en hem daar te houden, er in het besproken opzicht anders voor dan een klein land als Nederland. In Duitschland lagen nagenoeg alle landversterkingen in tweede linie; het was derhalve volkomen gewettigd haar uitsluitend door strategische reserves, ook aan artillerie, te doen bezetten. Aan de krijgsmacht van een kleinen Staat daarentegen moet de eisch worden gesteld, dat zij over haar geheele diepte paraat is, d. w. z. onmiddellijk bruikbaar. Die eisch geldt inzonderheid de Nederlandsche krijgsmacht in verband met onze bedreigde ligging tusschen groote en krachtige Staten, onze open grenzen, onze lange kustlijn, onze kwetsbare plaatsen kort achter die grenzen en de kust, onze korte terugtochtslijnen, waardoor wij gedwongen kunnen worden om kort na den aanvang van den oorlog den beslissenden strijd te aanvaarden, omdat ieder verder terugwijken onmogelijk is of ons noodlottig zou worden. Men kan van te voren nimmer zeggen of de bataljons van de grensdekking dan wel die van de kustdekking,

1) De Stelling van Amsterdam. Tweede druk, blz. 75.

2) T. a. p., blz. 207 tot 211.

het Veldleger dan wel de bezetting van het Westfront der Stelling van Amsterdam, der voornaamste deelen van de Nieuwe Hollandsche Waterlinie, of die van Zeeland, enz. het eerst met den vijand in aanraking zullen komen, dus het eerst gereed zullen moeten zijn. In een klein land als Nederland treedt het vestingstelsel veel meer naar voren dan in een groot land; het moet in een veel verder gevorderden graad van voltooiing verkeeren en ook door troepen van hooger gehalte bezet zijn dan in een machtigen Staat. Bij ons moeten alle troepen paraat zijn en mogen zij in intrinsiek gehalte slechts zeer weinig uiteenloopen, omdat het van alle met vrij groote zekerheid te voorspellen is, dat zij binnen enkele dagen genoodzaakt kunnen worden gewapenderhand op te treden.

Wat de artillerie betreft, draagt het thans aanhangige wetsontwerp de erkenning van het vorenstaande tot zekere grens in zich, want het behoudt ons regiment Kust-Artillerie. Doch verschillende gedeelten van de landfronten van ons vestingstelsel liggen bijna even bedreigd als onze Noordzeekust; zij vormen derhalve in het geraamte onzer landsverdediging zóó belangrijke onderdeelen, dat het voor een klein land niet gewettigd is hunne verdediging uitsluitend aan strategische reserves op te dragen; zulks te minder, daar het wetsontwerp niet de noodige waarborgen schenkt, dat die strategische reserves aan artillerie — in de toekomst de oudere lichten der Veld-Artillerie, die in hun jonge jaren met lichte, moderne snelvuurkanonnen en -houwitsers leerden omgaan — in hun oudere jaren het oude vestinggeschut naar behooren zullen bedienen en daaruit al weten te halen, wat er nog in zit. Hierover zoo aanstonds nader onder 3^o.

Daar

1^o. de artilleristische voorbereiding van de verdediging eener duurzame verdedigingsstelling altijd meer studie, voorbereiding en technische kennis vereischt dan de infanteristische;

2^o. verschillende landfronten van ons vestingstelsel hoogst belangrijk zijn of zeer bedreigd liggen;

3^o. een goede en deskundige bediening van het verouderde vestinggeschut, alsmede van de moderne hefkoepel- en grootflanckmentskanonnen door de oudere lichten van de artillerie van het Veldleger niet verzekerd schijnt,

zouden wij het volkomen verdwijnen van het 1e en het 2e Regiment Vesting-Artillerie uit onze kerntroepen ten hoogste betreuen.

Wij zullen deze punten achtereenvolgens beknopt toelichten.

Ad 1^o. Tusschen de nabijverdediging van een veldstelling en van een duurzaam versterkte bestaat, wat de infanterie betreft, geen groot verschil. Eene landweer, op overeenkomstige wijze in bataljons, c. q. hoogere eenheden tezamen gevat als troepen van het actieve of kernleger, zal dus nagenoeg even goed een permanente stelling kunnen bezetten en verdedigen als laatstgenoemde troepenmacht.

Ook bestaan er slechts weinig termen om aan een, door deelen onzer mobiele troepen gedekt liggende permanente stelling, van huis uit een sterke veiligheidsbezetting aan infanterie toe te bedelen. Elke troep moet in staat zijn om zich zelf op te nemen. Moet een onderdeel van het Veldleger op een permanente stelling teruggaan, dan vormt deze laatste aanvankelijk niets anders dan de eerstvolgende achterhoede- of opnamestelling uit den veldoorlog. M. a. w. wanneer de reserves, welke men anders voor de bezetting der kern- of hoofdstunpunten der volgende linie bestemmen zou, eenige uren te voren op de permanente stelling teruggaan, is deze laatste in eerste instantie, wat de infanterie betreft, voldoende bezet en kan de terugtocht op de permanente lijn, wat het gros der troepen betreft, met vertrouwen worden tegemoet gezien; te meer, omdat men nu zeker den steun van onderwaterzettingen gaat genieten.

Ten aanzien van een werkdadigen steun van of opname door artillerie, vooral op grooten afstand, staat de zaak wezenlijk anders. Hier is de benodigde tijd van voorbereiding aanzienlijk grooter, de voorbereiding omslachtiger, wordt veel meer locale en technische kennis vereischt. Zullen belangrijke kruispunten op de door de terugtrekkende troepen te volgen terugtochtswegen te juistere tijd en met juistheid onder vuur genomen worden, dan kan dit niet worden overgelaten aan artillerie van het Veldleger, welke enkele uren te voren binnengekomen is, maar evenmin aan artillerie, welke noch van de bijzondere hierbij vereischte methodes, noch van het te bezigen geschut en haar verouderde richt- en vuurwijzen goed op de hoogte is. M. a. w. reeds op dezen grond behoudt de Stelling-Artillerie van het kernleger haar recht en reden van bestaan.

Ad 2^o. Verschillende landfronten van ons vestingstelsel liggen dermate bedreigd of zijn van nature zóó zwak, dat zij aan artilleriebezetting een deskundigen, goed geöfenden troep onder beroepsleiding, welke van het bestudeeren van het betrokken gevechtsveld haar beroepstaak maakt, niet missen kunnen. Ten aanzien van onze kuststellingen erkent het wetsontwerp de juistheid van het vorenstaande, want het behoudt, vermoedelijk o. m. ook voor de Stelling Willemstad c. a., kerntroepen aan artillerie. Doch verschillende landfronten van ons vestingstelsel liggen minstens even bedreigd. Het einddoel van een aanvaller, die ons land binnendrong, was te allen tijde Amsterdam. Er is geen enkele reden waarom dit in de toekomst anders worden zou. Nu zijn er voor hem, die snel tot Amsterdam doordringen wil om in eens aan den weerstand een einde te maken, twee aangewezen aanvalsrichtingen: te land over het Gooi en het front Muiden—Weesp, ter zee over IJmuiden. Op beide aangeduide plaatsen raken de omtrek der Vesting Holland en die van ons centraal reduit aan elkaar, of is de onderlinge afstand een

minimum. In laatstbedoelde richting ligt Amsterdam van nature als 't ware „à prendre”.

Het mag overbodig heeten om in dit Tijdschrift de velerlei voordeelen te vermelden, welke het volgen van een dier operatielijnen den aanvaller schenken. Wij willen daarom volstaan met ten aanzien van het front Muiden—Weesp, waarvóór Naarden ligt, te vermelden, dat hier de St. v. A. en de N. H. W. in elkaar vloeien, er slechts één inundatiestelling te doorschrijden is en de polderoperatielijn tot Amsterdam een minimum-lengte bezit. Volkomen terecht noemde de Mem. v. T. van 1873 op het ontwerp-vestingwet dit front „exceptioneel belangrijk”. Wel eigenaardig, dat van alle 10-tallen millioenen, in bijna een halve eeuw aan ons vestingstelsel uitgegeven, bijna niets terecht gekomen is op dit, feitelijk tot de Nieuwe Hollandsche Waterlinie behorende front. Hier zijn beter drie moderne liniën achter elkaar dan ééne op haar plaats; doch ook hier, meer dan wellicht ergens anders aan de landzijde, wordt een goed georganiseerde en geoefende kern-artillerie vereischt, welke van af den eersten dag gereed staat. Is het eerste gevaar geweken, de linie voldoende ingericht en bezet, en blijkt die artillerie dan niet noodig, dan kan men haar altijd nog naar elders verplaatsen.

IJmuiden noemde Generaal den Beer Poortugael in 1893 in Krijgswetenschap „het allergegewichtste punt van onze kustversterkingen, want van daar verkrijgt de vijand rechtstreeks toegang uit zee tot de Stelling van Amsterdam”. Hij voegde daaraan toe: „Het schijnt vreemd, dat hier, op zulk een gewichtig punt, niet meer en zwaarder kanonnen staan” 1). Commentaar is na 30 jaar natuurlijk overbodig. Zoolang de kustverdediging hier blijft drijven op één, met het jaar meer verouderend kustfort, hetwelk bij mobilisatie de kern kan vormen van een in te stellen, geïmproviseerde, versterkte „positie IJmuiden”, behoudt het Westfront der Stelling van Amsterdam, zoowel benoorden als bezuiden het Noordzeekanaal, een hoogst belangrijke beteekenis voor onze landsverdediging. Hier is derhalve kern-artillere zeker op haar plaats. Het was om die reden, nog afgezien van de betere gelegenheid tot oefening, zeker een groot voordeel, dat Minister Colijn in 1913, toen onze kustverdediging zeer actueel werd, een belangrijk deel der Vesting-Artillerie uit Amsterdam, waar ook allerlei andere omstandigheden ten nadeele van een goede militaire opleiding zijn, reeds in vreedstijd overgebracht heeft naar de forten van het Westfront. De belangrijkste daarvan zijn nu te allen tijde bezet, zoodat een overrompeling bij het uitbreken van een oorlog bijna uitgesloten is; officieren, kader en dienstplichtigen verkeerden onafgebroken, ook bij de herhalingsoefeningen, in het terrein van hun mobilisatiewerkzaamheid; de fortendienst leert men vanzelf kennen. Deze groote

1) Krijgswetenschap. 1892/3, blz. 448 en 449.

voordeelen zal men gaan missen, indien volgens de moderne begrippen hier de oudere (landweer) lichten der Veld-Artillerie komen, geplaatst onder reserve-officieren, die hoogstens een enkele maal in de betrokken Groep zijn geweest. Men schatte deze voordeelen eener plaatselijke bekendheid niet gering; tijdens de mobilisatie zijn zij duidelijk aan het licht getreden, evenals het contrast tusschen een Vesting-Artillerie in de vredesgarnizoenen en die in de betrokken Groepen: de officieren en het kader kenden ten slotte het geheele voor- en achterterrein met alle gunstige waarnemingspunten vóór, in en achter de linie, alle gunstige vijandelijke en eigen artilleriestellingen, ook gedekte reservestellingen, de methodes en gegevens voor vuur op merkwaardige punten in het voorterrein, de doelmatigste aanvoerwijze te water en te land voor munitie, enz. enz.

Van de Nieuwe Hollandsche Waterlinie vormen, behalve het reeds genoemde front Weesp—Muiden, de voornaamste deelen: de Stelling vóór Utrecht, de Stelling aan de Lek en de Stelling aan de beide Merweden (vooruit Gorinchem) 1). De Stelling vóór Utrecht is wegens hare groote uitgestrektheid, de vele goede wegen van allerlei aard en het gewicht der stad Utrecht een der belangrijkste deelen van de Linie, doch tevens juist door die lengte, de hoog gelegen, weinig doorsneden, moeilijk onder water te zetten, hier en daar zeer bedekte Houtensche Vlakte en haar omgeving (kunstweg Zeist—Utrecht, Rijnauwen, enz.) een der minst sterke gedeelten van de Linie. Zeer te betreuren is het, dat men nimmer ingegaan is op het denkbeeld, eertijds door Generaal R o o s e b o o m aanbevolen, n.l. om op dit zwakke hoofdacces der Linie een doorgaanden wal of verdedigingslinie, tevens inundatiekeering, met voorgelegen gracht aan te leggen 2), ook te betreuren, dat hier in het begin der mobilisatie — toen zulks gekund had — niet tabula rasa gemaakt is ten aanzien van buitenplaatsen en zwaar hout.

Mede niet zeer gemakkelijk te verdedigen is het „zeer breede Lekacces”, nopens welks inrichting K a i n o s een vernietigende kritiek schreef. Het afsluiten van het acces heeft „op eene vrij zonderlinge wijze” plaats gehad. „Wanneer de Lek de grensscheiding had uitgemaakt tusschen twee verschillende Staten, zou men nauwelijks anders hebben kunnen handelen”. Het „onbegrijpelijk samenstel van (permanente) werken”, dat er in 1874 lag, ligt er nog vrijwel ongewijzigd 3).

Ten slotte heeft men als Zuidelijk vleugelsteunpunt der Linie de Stelling van de beide Merweden. Voor een aanvaller, die uit het Oosten komt, ligt zij te Zuidelijk om daarop zijn hoofdaanval

1) Wij volgen hier de meest rationeele onderverdeling der Linie, n.l. die in 1874 door K a i n o s aangegeven.

2) Krijgswetenschap. 1893/4, blz. 183/4

3) K a i n o s. De Nieuwe Hollandsche Waterlinie en hare verbetering naar de eischen des tijds. 1874, blz. 39 e. v.

te richten. Toch vormde Gorinchem c. a. steeds een belangrijk vleugelsteunpunt der Linie, dat vooral ook bij een aanval uit het Z., derhalve verdediging van ons Zuiderfrontier, een zeer voorname rol spelen zal. Het steeds meer toegankelijk worden van de Biesbosch en het in militair opzicht zooveel krachtiger worden onzer Zuidelijke naburen maken dat de beteekenis dezer Groep den laatsten tijd eer nog vooruitgegaan is.

A d 3^o. De aandachtige lezer zal reeds hiervóór mijn gemis aan vertrouwen hebben ontwaard in een juiste, snelle en oordeelkundige bediening van ons verouderd, zwaar vestinggeschut met zijn verouderde gasafsluiting en zijn verouderde richtmiddelen door onze toekomstige landweer-Veld-Artillerie, menschen, die in hun jonge jaren op de heide en te velde geoefend zijn bij het modernste, lichte veldmateriaal en nu in hun oudere jaren, in nieuwe verbanden samengevat onder hun vreemde officieren en kader, die zelf nagenoeg niets van het oude geschut, den stellingdienst en de daarbij gehuldigde praktijken weten, één enkele maal voor 6 dagen in vijf dienstjaren (11e t/m 15e lichte) bij dat oude, in hun oog minderwaardige geschut geoefend worden. Officieren en kader, onvoldoende of niet in het betrokken Stellinggedeelte georiënteerd, zullen niet voldoende leiding kunnen geven, ook niet behoorlijk op de hoogte zijn om binnen den kortst mogelijken tijd de Liniën en Stellingen in artilleristisch opzicht afdoende in staat van verdediging te brengen. Zonder verdere uiteenzetting zal een ieder wel gevoelen, dat, waar en de bekende, doorkneede beroepsinstructeurs (de tegenwoordige officieren en het beroepskader der Vesting-Artillerie) komen te ontbreken en de oefentijd van 6 dagen verdwijnend klein is, de uitkomst geheel onvoldoende moet zijn. Ik mag mij ten dezen te meer van een nadere toelichting ontslagen achten, omdat Kapitein J. H. Carstens het volkomen onvoldoende van den komenden toestand in dezen duidelijk en overtuigend aangetoond heeft in een artikel in het Artilleristisch Tijdschrift van Febr. 1920. Bij den zoo verkorten eerste oefentijd der kanonniers voor de V. A. (zes maanden contra twee jaar), terwijl de soldaat er voor het moderne gevecht tal van zaken bijleeren moet en thans ook de karabijn in de bewapening der V. A. opgenomen is, zal er met den tijd gewoekerd moeten worden om hem geschikt te maken voor zijn hoofdtak. Tijd noch aandacht zullen er overblijven voor stellingdienst en stellinggeschut, terwijl toch „om dat verouderde geschut in het tegenwoordige gevecht nog bruikbaar te doen zijn, juist hooge eischen moeten worden gesteld aan de bevelvoering en de bediening” 1), derhalve ook aan de opleiding in vreedstijd.

Het was mede juist met het oog op deze, voor ons kleine Vaderland en zijn vestingstelsel zoo belangrijke kwestie, dat ik in het

1) J. H. Carstens. T. a. p. blz. 76.

Artilleristisch Tijdschrift van Mrt. 1920 de ervaringen der Belgen schetste tijdens de laatste fasen der verdediging van Antwerpen in 1914. Zij hadden hun bezettings-infanterie, en ook een groot deel hunner stelling-artillerie uit oudere (landweer) lichten georganiseerd; hunne ervaringen, zoowel tijdens de verdediging als tijdens den terugtocht, waren in vele opzichten droevig. In genoemd artikel stelde ik als een modernen eisch op den voorgrond het woord en ook het begrip *Vesting-Artillerie* te doen verdwijnen. „Alle artillerie moet zooveel mogelijk mobiel zijn, gewend aan optreden met infanterie in het vrije veld, los van één bepaalde lijn. Het in onderlinge samenwerking teruggaan uit de eene lijn in de andere (elastisch terugwijken der fronten) moet veelvuldig beoefend worden. Alle artillerie-officieren moeten tactisch onderlegd en, zoo al niet bereden, dan toch met het gebruik van treinbespanningen ten volle vertrouwd zijn.” Daaraan werd echter toegevoegd: „Wij zonderen hiervan uit het nagenoeg immobiele geschut van 15, 12 (en 10 c.M.) L. 1), de aan forten vastgeklonken hefkoepelkanonnen van 6 c.M. en het aldus opgestelde grootflankementgeschut 2). Een en ander blijve door den aard der omstandigheden bestemd als een veiligheidsbewapening. De laatste phase van den strijd bij Antwerpen leert echter, dat ook dit geschut door behoorlijk georganiseerd en daarvoor geoefend personeel bediend moet worden. Zoolang de genoemde vuurmonden in de bewapening meetellen — en er is, onzen betrekkelijk beperkten geschutvoorraad in aanmerking genomen, geen enkele goede reden ze er uit te verwijderen — moeten er afzonderlijke artillerie-afdeelingen zijn, die speciaal voor dat geschut bestemd en met het daarbij behoorend kader er speciaal mede geoefend zijn, zoodat zij er al uit weten te halen, wat er nog in zit. Bestemt men er daarentegen oude veldartillerie-lichtingen voor, die in hun oudere jaren weinig geoefend worden, daarbij in andere, minder hechte verbanden optreden en onvolledig geëncadreerd zijn met kader, dat het geschut al evenmin à fond kent, dan zal men eene analoge ervaring opdoen als de Belgen te Antwerpen” 3).

1) Uit eene bijlage van oude oorlogsbegrotingen blijkt, dat wij eertijds de volgende aantallen kanonnen bezaten:

15 c.M. L/24	75
15 c.M. K.	295
12 c.M. L. St.	159
12 c.M. L. Br.	99
10 c.M. Br.	271
8 c.M. St.	160.

2) Ook Kapitein Carstens (t. a. p. blz. 74) is van oordeel, dat men de voor het meerendeel verouderde, waaronder echter vele nog zeer bruikbare vuurmonden onzer *Vesting-Artillerie* voorloopig niet mag afschaffen, gezien het gering aantal moderne vuurmonden, waarover de Nederlandsche artillerie beschikt.

3) Militaire Spectator. 1920, blz. 138/9.

Met voldoening moet worden geconstateerd, dat men eenigermate teruggekomen is van het voornemen om de Stelling-Artillerie volkomen af te schaffen, zooals dit aanvankelijk in de plannen-Alding van Geusau ontwikkeld is. Uit de thans aanhangige nieuwe regeling van den militairen dienstplicht blijkt, dat het personeel, bestemd voor de artillerie-bezettingen der Stellingen, gevormd zal worden door:

a. de onberedenen, in vreedstijd ingedeeld bij de regimenten artillerie van het Veldleger en behoorende tot de 11e tot en met 15e lichter;

b. de onberedenen, ingedeeld bij de regimenten artillerie van het Veldleger en daarbij van huis uit opgeleid voor den dienst der Stelling-Artillerie, waaruit ook Stelling-Artilleriekader kan worden gevormd 1);

c. personeel, ingedeeld bij de Kust-Artillerie, het Korps Luchtafweer-Artillerie en de Artillerie Schietschool. (Deze laatste ontvangt jaarlijks 210 dienstplichtigen, d. i. de militie, thans jaarlijks aan één bataljon Vesting-Artillerie toegewezen.)

Het personeel sub *a* achten wij voor de bediening, in eerste instantie, van het stellinggeschut volkomen ongeschikt. Het kan bestemd worden voor transport- en parkdiensten in Stellingen, dan wel worden toegewezen aan de depots der Stelling-Artillerie om daar geschikt gemaakt te worden. Voor het werkdadig helpen opvangen van den eersten stoot mag op dit personeel niet gerekend worden. Het gebeurde bij Luik en Namen in 1914 mag waarlijk voor ons geen aansporing vormen om het ten aanzien van de paraatheid of de geoefendheid van de bezettingen onzer in eerste linie gelegen fronten of Groepen minder nauw te nemen dan voorheen. De ontwikkeling van het vliegwezen en van het gebruik van gepantserde, gewapende auto's voor militaire doeleinden wijst eerder in de richting van verhoogde oorlogsgereedheid.

Het personeel sub *b* vormt, in vergelijking tot den oorspronkelijken opzet, een concessie aan bezwaren tegen een volkomen opheffing van onze Stelling-Artillerie ontwikkeld. Zij wijzen op een eigenaardig, beperkt voortbestaan eener kern voor dit Wapen. Het is niet gemakkelijk zich van den omvang daarvan een juist denkbeeld te vormen.

Uit de bij het Wetsontwerp behorende Mem. v. T. en de grafieken blijkt, dat voor het regiment Kust-Artillerie (waarin de Pantserfort-Artillerie opgaat) jaarlijks 342 dienstplichtigen bestemd worden, terwijl aan de Stelling-Artillerie toebedacht zijn 512 man van de 1479 onberedenen, die jaarlijks toegewezen worden aan de artillerie van

1) De Mem. v. T. noemt op blz. 8 onder de bezettingstroepen, behalve het regiment Kust-Artillerie, ook de compagnieën Stelling-Artillerie.

het Veldleger. Rekent men nu, dat Kust-Artillerie + Pantserfort-Artillerie tot nog toe te zamen 3 volledige bataljons vormen, dan zou uit het jaarlijksch contingent voor de Stelling-Artillerie een sterkte van $1\frac{1}{2} \times 3 = 4\frac{1}{2}$ bat.^{on} vallen af te leiden. Houdt men echter in het oog, dat één bataljon Vesting-Artillerie den laatsten tijd jaarlijks 200 recruten kreeg, dan zou men tot een resteerende sterkte onzer Stelling-Artillerie van slechts $2\frac{1}{2}$ bataljon komen, waarbij dan nog te voegen 1 bataljon Schietschool-Artillerie, daar deze school jaarlijks 210 recruten ontvangen zal; in totaal $3\frac{1}{2}$ bataljon. Bij beide berekeningen is buiten beschouwing gebleven, dat het aantal lichten van 11 feitelijk tot 15 toenemen zal. De sterkte, waarmede onze Vesting-Artillerie de mobilisatie inging, was n.l. overal te eenenmale onvoldoende om te voorzien in de bediening van het voorhanden geschut (met b. v. $\frac{1}{2}$ bediening als aflossing), den waarnemings- en den telefoondienst, alsmede den park- en den transportdienst. Eerst tegen het einde der mobilisatie, toen er bijna 4 jaar hard gewerkt was aan de opleiding van nieuwe lichten, begon het er naar te gelijken. De 4 oudste lichten vormen derhalve een welkome, misschien nog niet eens voldoende bate om het tot heden bestaande incompleet der compagnieën en bataljons aan te vullen; er mag derhalve uit haar ter beschikking komen niet afgeleid worden, dat meer geschut dan voorheen behoorlijk bediend zou kunnen worden.

Doch hoe men de berekening ook neemt, in elk geval blijkt, dat de Stelling-Artillerie, thans $4 + 3 + 2 = 9$ bataljons (van het 1e, 2e en 3e Regiment) sterk, tot $3\frac{1}{2}$ à $4\frac{1}{2}$ bataljon teruggebracht, een belangrijk deel van hare sterkte inboeten zal.

De vraag is dan ten slotte: is deze sterkte voldoende? Bij de beantwoording daarvan kunnen wij ons slechts op algemeen terrein begeven, de juiste sterkte van het beschikbare, nog bruikbare vestinggeschut niet kennende. Toch zijn er verschillende gegevens en aanwijzingen, welke wij ten deele ontleenen aan het thans aanwezige, ook aan de tegenwoordige garnizoensindeeling, ten deele aan de beteekenis der fronten, hiervóór onder 2^o. uiteengezet 1). Vooropgesteld zij, dat eens en vooral ten aanzien van de Stelling-Artillerie gebroken moet worden met het versnipperen van tactische eenheden van dit Wapen, zooals eertijds geschiedde, toen men er niet tegen opzag om, bij het samenstellen van den Bezettingsstaat eener Stelling, als dit toevallig zoo uitkwam, $\frac{5}{16}$ eener compagnie bij de eene, het overige der compagnie bij een volgende Groep in te deelen. Ook hier moeten tactische eenheden, geheele compagnieën, liefst bataljons, aan een Groep of front worden toebedeeld, opdat er verband en eenheid zij bij de commandoregeling, ook bij een elastisch terugwijken van het front, en de betrokken eenheid, wordt het front totaal niet aangevallen, op eenvoudige wijze in ha a r

1) Vergelijk blz. 335 tot 337.

geheel onder haar eigen commandant als een tactische eenheid naar elders kan worden overgebracht.

Houdt men nu in het oog, dat sedert de reorganisatie Colijn het geheele 1e Regiment Vesting-Artillerie à 4 bataljons voor de Waterlinie bestemd was, dat er bij den aanvang der mobilisatie overal tekort aan personeel bestond voor aflossing, voor parkdienst en munitieaanvoer, dat ons Veldleger, tot de helft teruggebracht en wegens het verviervoudigingsstelsel en vermindering van eerste-oefeningstijd van minder gehalte wordt dan te voren, waardoor de N. H. W. in ons verdedigingsstelsel weer meer naar voren treedt, dan is er geen aanleiding om hier tot vermindering aan dadelijk gereed staande kern-artillerie over te gaan. De indeeling iets nader preciseerende blijkt dit eveneens. Noodig zijn: voor het „exceptioneel belangrijk” front Naarden 1 bataljon; voor het front Utrecht, in verband met beteekenis en lengte, $1\frac{1}{2}$ bataljon; voor het Lek-acces aan elke zijde der rivier één compagnie, maakt $\frac{1}{2}$ bataljon; voor het uitgestrekte Merwedefront 1 bataljon 1); totaal 4 bataljons. Alleen een zeer ver doorgevoerd optimisme zou dit laatste bataljon (Gorinchem) onnoodig kunnen doen achten, omdat men de Waterlinie niet licht nog bezuiden de Linge uit het O. zal aanvallen, doch, wij wezen er hiervóór reeds op, Gorinchem en omgeving vormt tevens het linkervleugelsteunpunt van ons Zuiderfrontier, de Biesbosch komt meer en meer terug in den toestand van vóór 1421, en de jaren 1914 t/m 1918 hebben bij onze Z. naburen veel veranderd. Het komt mij daarom niet geraden voor om hier, wat de Stelling-Artillerie betreft, uitsluitend op de 11e t/m 15e lichter van het Veldleger te rekenen.

Ook in de Stelling van Amsterdam is, in het besproken opzicht, na den oorlog zeer weinig veranderd. Gelet op den dringenden eisch om, in verband met het verouderde fort bij IJmuiden, paraat te zijn op de forten van het Westfront der Stelling, welke, de eenige barrière vóór Amsterdam vormend, kort achter de kustlijn voor verrassende aanslagen van de zeezijde in de allereerste oorlogsdagen voor het grijpen liggen, achten wij één bataljon op het Westfront benoorden het Noordzeekanaal en één bataljon aldaar bezuiden het Kanaal zeker geen luxe. Het zou m. i. de belangen onzer verdediging ernstig schaden en de veiligheid van het betrokken front in de waagschaal stellen, indien het voordeel eener permanente bezetting, onder Minister Colijn tot stand gekomen, bestaande in een reeds aanwezige kern, à la minute aangevuld door lichter met verlof, welke in de streek aanwezig en op het betrokken front geoefend zijn, werd prijs gegeven en de bewaking, almede de aanvankelijke verdediging toevertrouwd werd aan oudere

1) In de sterkte begrepen eventueele detacheringen naar nabijgelegen z.g. observatiestellingen.

landweerlichtingen van het Veldleger, niet uit de streek afkomstig, tenauwernood met haar en met het betrokken geschut bekend, in nieuwe, losse landweerverbanden samengevat, en aangevoerd door officieren, die het front hoofdzakelijk kennen van hooren zeggen.

Hij, die een securen weg wil gaan, zal voor het „exceptioneel belangrijk” front Weesp—Muiden nog een bataljon Stelling-Artillerie in de Stelling van Amsterdam willen bestemmen als tweede pees op den boog, omdat over dit front de kortste, van nature aangegeven operatielijn naar de hoofdstad des Rijks voert 1). De optimist zal er de voorgeschoven beveiliging door het Veldleger, waarachter de N. vleugel der N. H. W. met zijn bataljon Stelling-Artillerie (Naarden) voldoende achten. Hieruit volgt, dat het 2e Regiment Vesting-Artillerie, al naarmate men optimist of pessimist is, uit 2 of 3 bataljons moet bestaan. Alleen de ingewijde kan beoordeelen, hoeveel te behouden ware van de 2 nog bestaende bataljons van 3 R. Vg. A. welke thans voor bediening van mobiel vestinggeschut bestemd zijn, welk deel daarvan wegens den overgang van 6 c.M. batterijen (infanterieggeschut) naar het Veldleger kan komen te vervallen, welk deel nog in de sterkte ware te houden voor de nog waardevolle kanonnen van 8 c.M. St. en wellicht enkele andere kalibers (15 c.M. K.?) of mitrailleurs. Laat men de restes van laatstgenoemd Regiment een oogenblik buiten beschouwing, dan blijkt, dat met goeden wil op onze geheele Stelling-Artillerie (1e en 2e Regiment) één bataljon ware te bezuinigen. Door haar verder in te krimpen stelt men o. i. de veiligheid van belangrijke fronten in de waagschaal, evenals de zekerheid, dat deelen van het Veldleger, op het betrokken front teruggaande, den steun eener deugdelijke, goed voorbereide Stelling-Artillerie zullen vinden.

1) Vergelijk blz. 335.

De Browninggeweer-mitrailleur,

DOOR

A. WILOD VERSPRILLE.

Waar ons Nederlandsche leger gedurende de laatste jaren met een groote verscheidenheid van machinegeweren is bewapend geworden, en er dus reeds vele van deze wapens bekend zijn, is het allicht niet onwelkom ook eens iets naders te vernemen over een tot nu toe hier te lande onbekend type.

Ik heb hier het oog op den lichten Browning-mitrailleur, die in 1917 in Amerika werd geconstrueerd.

De eerste proeven, met dit wapen genomen, gaven zulke goede resultaten, dat het Amerikaansche gouvernement tot invoering bij het leger overging.

Zooals uit fig. 1 blijkt, heeft het wapen geheel het voorkomen van een gewoon geweer.

Het is dan ook te bezigen als gewoon automatisch geweer.

Behalve zijn gemakkelijke hanteerbaarheid en licht gewicht, heeft dit machinegeweer nog de voordeelen van een buitengewoon eenvoudig onderhoud en een zeer groote vuurzekerheid.

Dit laatste is voornamelijk te danken aan de speciale constructie der onderdeelen van het geweer.

Reeds bij de eerste proeven gelukte het 20.000 schoten met dit wapen te doen zonder storingen van eenige beteekenis.

Het zwaartepunt van het wapen is zoover mogelijk naar achteren gebracht, zoodat het gemakkelijk is zelfs staande vrije hand er mede te vuren.

Men kan het wapen naar verkiezing gebruiken, als een gewoon automatisch repeteregeweer, of als een geweer-mitrailleur.

De vuursnelheid is in het laatste geval ongeveer 500 schoten per minuut.

De werking van het wapen berust op het aftappen van gas op een bepaald punt in den loop. Door het gas wordt dan een zuiger achterwaarts gedreven in den geest, als dit bij den Lewis-mitrailleur geschiedt.

Door het uitnemen van een wervel (A) kan bij deze automaat het vóórhout met gasbuis naar voren worden afgeschoven (zie fig. 2).

Het reinigen, dat bij de meeste gasdrukautomaten zoo moeilijk is, wordt hierdoor uiterst gemakkelijk en kan te velde te allen tijde behoorlijk plaats hebben.

Fig. 3 laat de werking van het automatisch wapen voldoende duidelijk zien.

Veronderstellen we, dat juist een schot is gevallen, en het magazijn nog gedeeltelijk is gevuld.

De afsluiter (75) bevindt zich dan in zijn voorsten stand, terwijl de achterwaartsche druk wordt overgebracht van den afsluiter op het staartstuk door middel van het grendelstuk (80).

Dit laatste bevindt zich bij gesloten toestand van het wapen gedeeltelijk in zijn ligplaats in de bovenzijde van het staartstuk; terwijl het treden uit deze ligplaats belet wordt door den tuimelaar (82), waarmede het grendelstuk door middel van de as (83) draaibaar is verbonden.

Deze tuimelaar is eveneens draaibaar aan de slede bevestigd door de as (86).

Te zelfder plaatse bevindt zich aan de slede de haan (85), die de slagpin naar voren heeft gedreven.

De slede (45) en de zuiger bevinden zich in hun voorsten stand.

Wanneer nu de kogel het gaskanaal op de doorsnede (A A) in den loop gepasseerd is, wordt de gasdruk door dit kanaal gedeeltelijk op den zuiger overgebracht, waardoor deze met de slede naar achteren wordt bewogen.

De haan en de as van den tuimelaar volgen deze beweging.

Daar de bovenzijde van den tuimelaar aan het grendelstuk is verbonden en de onderzijde door de as (86) mede achterwaarts wordt bewogen, zal de tuimelaar een kantelende beweging naar voren maken.

Gedurende het eerste gedeelte van zijn achterwaartsche beweging wordt de haan van de slagpin vrij gemaakt.

Daar de as (83) van den tuimelaar aanvankelijk vrijwel op dezelfde hoogte blijft, zal het wapen dan ook in het begin volkomen gesloten blijven, terwijl tevens door de eigenaardige ligging der beide scharnierende deelen het wapen aanvankelijk slechts zeer langzaam geopend wordt.

De afsluiter wordt dan ook geleidelijk in beweging gebracht, waardoor een schokkende werking op de slotdeelen zooveel mogelijk is vermeden.

Gedurende dezen achterwaartschen gang wordt de sluitveer (40) gespannen, terwijl op het laatste oogenblik door een buffer-inrichting de achterwaartsche beweging van het slot wordt geremd.

Aan de rechter bovenzijde van den afsluiter bevindt zich een zeer sterke patroontrekker, terwijl aan de onderzijde van het staartstuk zich de uitwerper bevindt.

De ligging dezer deelen is zoo gekozen, dat de huls hoog rechts en naar voren wordt uitgeworpen; aldus kan een neven man nimmer door de uitgeworpen huls worden gehinderd.

De sluiting van het wapen is uit het vorenstaande gemakkelijk af te leiden.

Een wervel, welke zich ter linker zijde van den beugelkrop bevindt, dient zoowel om het wapen op „veilig” te zetten, als om het vuur in automatisch of repeteervuur te veranderen.

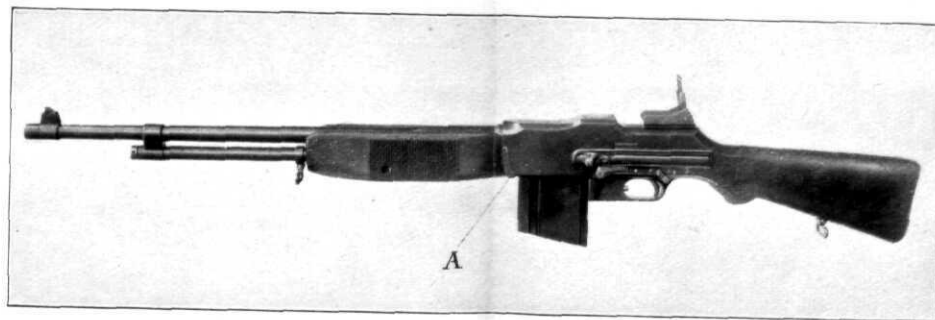


Fig. 1.

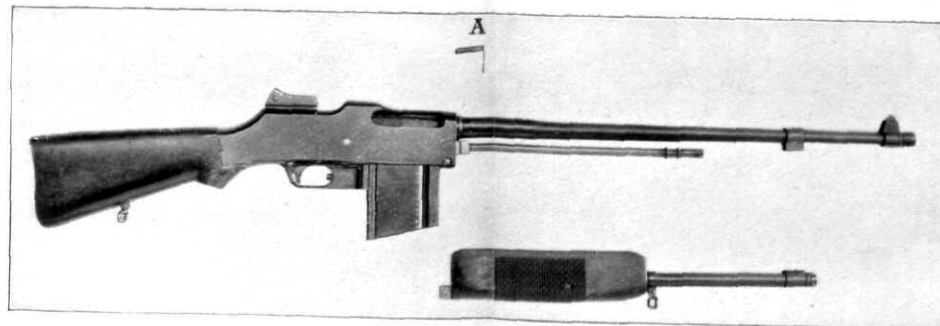


Fig. 2.

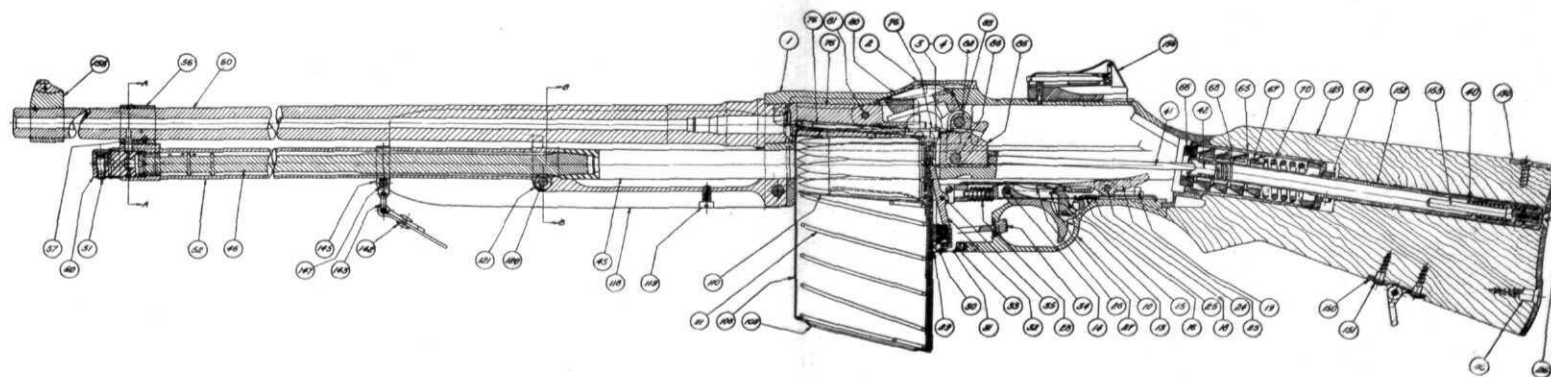


Fig. 3.

Het magazijn kan 20 patronen bevatten en is zeer snel door een ander te vervangen.

Wanneer tusschentijds het vuur wordt gestaakt, blijft het wapen geopend, waardoor zelfontbranding als gevolg van een warmen loop is uitgesloten.

Uit het vorenstaande zal de lezer een indruk hebben gekregen zoowel van den aard en de werking van den geweermitrailleur Browning, als van de eenvoudige, doch zeer sterke constructie van de samenstellende deelen van dit wapen.

Het is den constructeur gelukt een geweer-mitrailleur te vervaardigen, die vele nadeelen mist, welke andere typen aankleven; en wiens groote waarde voor het gevechtsweld in den jongsten oorlog praktisch is gebleken.

Tactische inrichting en verdediging van Loopgraven- stellingen,

DOOR

JHR. J. TH. ALTING VON GEUSAU,

Kapitein v/d Generalen Staf, Leeraar a/d Hoogere Krijgsschool.

Zooals bekend mag worden verondersteld, bestonden in den afge-
loopen oorlog, de verschillende loopgravenstellingen doorgaans uit
drie achter elkander gelegen loopgraven, ieder met eigen hindernis.
De afstand tusschen de loopgraven was in den regel 400 à 600 M.
In de loopgraven, alsmede hier en daar in het terrein tusschen die
loopgraven, waren kleine infanterie-steunpunten aangelegd. Tevens
waren de verschillende loopgraven onderling verbonden door ge-
meenschapsloopgraven, die meestal ter verdediging waren ingericht.

Aldus is bij ons te lande het algemeen gangbare beeld, dat men
zich gevormd heeft van eene loopgravenstelling.

Uit verschillende gegevens, maar vooral door bespreking met
officieren, die den oorlog hebben medegestreden, komen wij echter
meer en meer tot de gevolgtrekking, dat deze inzichten zich op
het einde van den oorlog aan het wijzigen waren.

Het groote nadeel van dit „drieloopgraven-stelsel”
was, dat naarmate in den loop der jaren de uitkomsten van de
luchtverkenning steeds vollediger werden, het langzamerhand geheel
onmogelijk werd, de ligging dier loopgraven en schaarsche
steunpunten aan het alziend oog van de luchtphotographie te ont-
trekken.

Het gevolg daarvan was, dat de aanvaller op het door hem ge-
kozen aanvalsfront, de drie, in ligging juist bekende, loopgraven
onder juistheidsvuur kon nemen en zeer afdoende vernielen. Het
uit het begin van den oorlog bekende trommelvuur, waarbij eene
strook van groote diepte onder vuur werd genomen, in de hoop
ook de in die strook liggende verdedigingswerken te treffen, verviel
dus, omdat het niet meer noodig was en zoo'n ongehoorde hoeveel-
heid munitie kostte.

Niet alleen werden dus de drie loopgraven betrekkelijk gemakke-
lijk in elkaar geschoten, maar zulks was ook het geval voor de
verbindingsloopgraven waardoor het verplaatsen van de reserves o. a.
voor het doen van tegenaanvallen zeer bemoeilijkt werd. En toch
moesten de troepen in die loopgraven geplaatst worden en er door
verplaatst worden, hetgeen meerendeels alleen mogelijk was, voordat
de inleidende beschieting aan den gang was. Het drieloopgraven-
stelsel vorderde dus te allen tijde een zeer sterke bezetting, het-
geen een doorlopend groot krachtsverbruik beteekende. Was de
infanterieaanval eenmaal aan den gang, dan moesten de troepen
voor de tegenaanvallen, waarvan de opmarswegen be-
kend waren, door krachtige afsluitingsvuren des aanvallers heen-

breken, hetgeen wel niet onmogelijk, maar toch zeer moeilijk en verliesrijk was. Er was dus groot gevaar aanwezig, dat de vijand al in de geheele loopgravenstelling tot in de derde loopgraaf was doorgedrongen, alvorens de meer achterwaarts geplaatste groote reserves konden ingrijpen.

Het voordeel van het drieloopgravenstelsel is, dat de troep goed in de hand van den commandant blijft en veel minder aan zichzelf is overgelaten, dan in het steunpuntenstelsel, dat hierna ontwikkeld zal worden. De opleiding van den enkelen man kon dus eenvoudiger zijn.

Resumeerende zijn de nadeelen van het drieloopgravenstelsel:

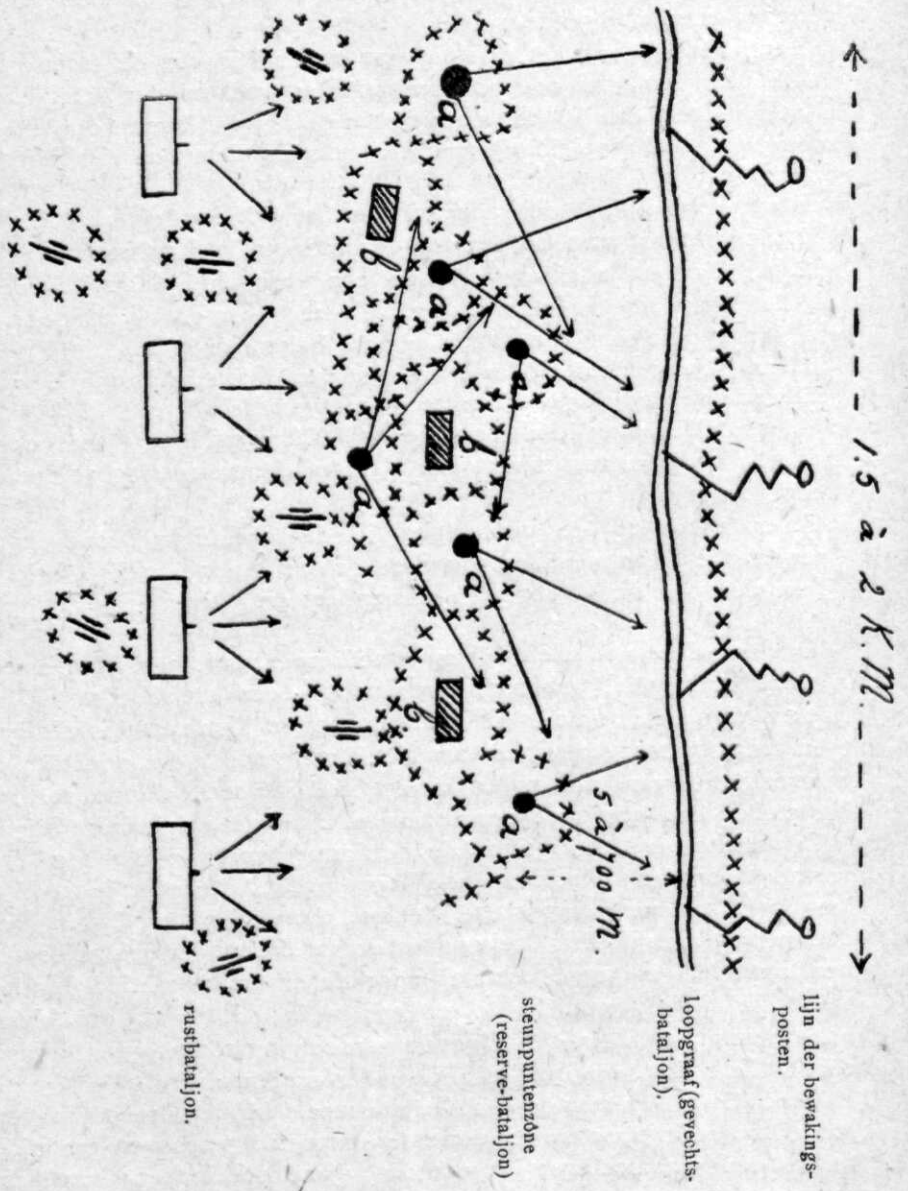
1. de krachten van de bezetting worden te veel gebruikt;
2. de troepen zijn te veel aan eene bepaalde plaats gebonden en het manoeuvreeren met de kleinere reserves wordt door de afsluitingsvuren van den aanvaller zeer belemmerd;
3. de vijandelijke artillerie kan door haar juistheidsvuur de verschillende verdedigingswerken zeer ernstig beschadigen;
4. een doorbraak kan veelal betrekkelijk ongehinderd diep doordringen, wanneer ten minste het element der verrassing voldoende wordt benut;
5. er wordt bij de verdediging in de voorste strijdzône onvoldoende tijd gewonnen om aan de groote reserves gelegenheid te geven den binnengedrongen tegenstander terug te werpen.

Om aan deze nadeelen tegemoet te komen, werd o. a. aan Oostenrijksche zijde veel gebruik gemaakt van een stelsel, dat wij het „steunpuntenstelsel” zullen noemen. Met name is dit systeem met vrucht toegepast aan de Piave, zonder dat nochtans de aanwezigheid van die rivier hierop veel invloed oefende, m. a. w. het stelsel kan evengoed benut worden als er geen rivier aanwezig is.

De eerste verdedigingslijn (zie de figuur) wordt in den regel gevormd door eene doorlopende loopgraaf. Deze moet beschouwd worden als eene voorpostenopstelling. Aangezien hare ligging aan den vijand nauwkeurig bekend is en zij dus onder juistheidsvuur kan worden genomen, heeft zij voor de eigenlijke verdediging betrekkelijk weinig nut. Zij dient echter in hoofdzaak om kleine ondernemingen tegen de volgende verdedigingszône tegen te gaan, zoodat daar dus in normale tijden meer rust heerscht.

Voor die voorpostenloopgraaf zijn evenals bij het drieloopgravenstelsel bewakingsposten (veldwachten) vooruit geschoven om tijdig te kunnen waarschuwen en om den vijand doorlopend van nabij te kunnen observeeren.

Aan de Piave was die voorpostenloopgraaf in het dijklichaam ingesneden en bevonden zich de bewakingsposten aan den oever in de uiterwaarden. (De Piave vertoont veel overeenkomst met onze IJssel.)



lijn der bewakingsposten.

loopgraaf (gewechtsbataljon).

steunpuntenzone (reserve-bataljon)

rustbataljon.

Front van een regiment infanterie.
 a. mitrailleurs. b. infanteriesteunpunten.

De eigenlijke verdediging wordt gevoerd in de meer achterwaarts gelegen steunpuntenzône. In die steunpuntenzône vindt men in de eerste plaats een groot aantal mitrailleurnesten *a*, die elkander onderling kunnen ondersteunen en een schootsveld van 180° of nog liever van 360° hebben. Voorts vindt men er een aantal kleine infanteriesteunpunten *b*, die door eene sectie of eene halve sectie bezet zijn. Mitrailleurnesten en steunpunten zijn omgeven door een warnet van ijzerdraadversperringen terwijl de voornaamste eisch is, dat zij zoo goed mogelijk gemaskeerd zijn aangelegd. De mitrailleurnesten zijn bijvoorbeeld gewone natuurlijke kuilen of granaatrechters waarin een klein onderkomen is aangebracht, waarin de mitrailleurs gedurende den rusttoestand zijn ondergebracht. Deze wapenen komen pas op het laatste oogenblik in vuurstelling.

De infanteriesteunpunten bestaan in hoofdzaak uit onderkomens voor de bezetting, geheel gemaskeerd aangelegd. De gevechtsstelling van de bezetting is veelal het natuurlijke terrein, terwijl bovendien in geen deele vaststaat, dat die bezetting zich ter plaatse zal verdedigen. Het is n.l. zeer goed mogelijk, dat de bezetting uit hare onderkomens te voorschijn tredende, onmiddellijk een tegenaanval doet.

De meerdere weerstand, die deze zône dus biedt tegen de artilleriebeschieting is gebaseerd op verspreiding der doelen en goede aanpassing aan het terrein. Eene dergelijke inrichting van het terrein is dus vooral aanbevelenswaardig in polderterrein, waar men veelal geen of maar één doorlopende loopgraaf kan maken en voorts te verkiezen voor een verdediger, die niet mag rekenen op het overwicht in de lucht.

Op deze wijze wordt de vijand weer gedwongen zijne toevlucht te nemen tot het trommelvuur op eene zeer diepe strook met het groote munitieverbruik en de weinige uitwerking daaraan verbonden.

De verdediging geschiedt nu in dier voege, dat de verschillende mitrailleurnesten den vijand onder vuur nemen en wanneer zij rechtstreeks aangevallen worden elkander onderling ondersteunen. Die steun wordt voorts verkregen, doordat de bezettingen van de infanterie-steunpunten aanvallend ingrijpen in de gevechten, die zich om de mitrailleurnesten en de andere infanterie-steunpunten afspelen.

De aanvaller komt aldus te land in een waar wespennest, waarin door de vele steunpunten en mitrailleurnesten zijne verbanden al zeer spoedig zijn opgelost en waarin hij ieder oogenblik en van alle kanten tegenaanvallen krijgt of te verwachten heeft. Hij weet dus niet waarheen zich te wenden of te keeren.

Aldus ontpint zich in die steunpunten-zône een zeer hardnekkig en langdurig gevecht, dat aan den aanvaller veel bloed, veel samenhang en veel aanvalsgeest kost.

Den verdediger verschaft dit heen en weer gaand gevecht den

noodigen tijd om in de eerste plaats de gesplitst opgestelde rustbataljons de gelegenheid te geven in te grijpen en de verdediging te rekken, waardoor op hare beurt de nog meer achterwaarts geplaatste divisiereserves en hogere verbanden tijd krijgen om voor een krachtigen, goed in elkaar zittenden tegenaanval op te rukken en den geschokten en verbandloozèn aanvaller weer heelemaal terug te werpen.

Achter de steunpunten-zône, waren de rustbataljons buiten vuurbereik zoo goed mogelijk in huizen e. d. ondergebracht, welke legeringsplaatsen bij voldoende tijd, echter langzamerhand ook nog ter verdediging werden ingericht. Alle batterijen, die in hoofdzaak achter de steunpunten-zône liggen, zijn ook weer steunpuntjes op zich zelf. Zij zijn omgeven door versperringen en van mitrailleurs, ook voor luchtafweer, voorzien, terwijl de bedieningsmanschappen met karabijnen, handgranaten, dolken e. a. nabijverdedigingswapenen waren uitgerust. Ook hier dus eene voortzetting van het systeem, om zich niet in eene loopgraaf te verdedigen maar om het terrein als het ware te bezaaien met een groot aantal kleine kernen van weerstand.

Eene zeer belangrijke zaak in dit stelsel is de verbindingsdienst, waardoor de verschillende weerstandspunten onderling en vooral ook naar achteren kunnen berichten.

Die verbinding werd met alle denkbare middelen verkregen. De telefoon speelde daarbij een belangrijke rol. De leidingen waren altijd boven den grond aangelegd, ten einde snel de haperingen te kunnen opsporen. De mannen, die veelal onder hevig vuur langs de lijnen moesten gaan om herstellingen te verrichten (drahtflicker), hebben ware heldendaden verricht. Dikwijls werden daarvoor menschen gebezigd, wier godsdienstige overtuiging hen verbood persoonlijk de wapenen te hanteeren.

Eene tweede zaak van het grootste gewicht is, dat in dit steunpunten-systeem de mannen in zoo hooge mate aan zich zelf zijn overgelaten. Hiervoor zijn in de eerste plaats een uitstekende tucht en een groot plichtsgevoel noodig. Zonder die is het stelsel — en trouwens iedere oorlogshandeling — onmogelijk.

In het verdedigingsplan moet nauwkeurig en in duidelijke bewoordingen worden aangegeven wat met de verdediging wordt beoogd. In den regel heeft het verlies van een klein gedeelte van eene stelling niet veel beteekenis met het oog op de eindoverwinning en is het niet oordeelkundig om ten koste van buitensporig groote offers tot iederen prijs iederen duim grond te willen verdedigen. Het is echter zeer goed mogelijk, dat een bepaald stellinggedeelte, bijvoorbeeld eene hoogte, wel moet worden behouden omdat anders gevaar ontstaat voor rugvuur, enfileervuur of anderszins.

Nu moet uit het verdedigingsplan duidelijk blijken in hoeverre elk bepaald stellingdeel moet worden gehouden. Moet een troep

tot iederen prijs stand houden, dan moet de enkele man dit weten en ook het waarom. Hij moet weten, dat hij daar te strijden en te overwinnen of te sterven heeft, dat hij niet verloren is als hij daar geheel door vijanden omringd is, dat hij veel kans heeft, als hij den strijd maar rekt, straks door toesnellende reserves te worden ontzet en dat hij aldus op de meest werkzame wijze bijdraagt voor het behalen van de eindoverwinning.

Deze beschouwing nu geldt voor al de verschillende steunpuntjes en mitrailleurnesten in de steunpunten-zône. Hier moet tot iederen prijs worden stand gehouden, maar zulks is alleen mogelijk als de man is opgevoed in tucht en plichtsgevoel en als hem zulks door zijne officieren is duidelijk gemaakt en als hij voor die zware taak door zijne aanvoerders wordt opgeleid. Voor die opleiding is noodig, dat de verschillende commandanten veelvuldig in de steunpunten komen. Zij moeten aldaar iederen man persoonlijk op zijne taak wijzen, niet in algemeene nietszeggende bewoordingen, doch in voor iederen strijder anders luidende aanwijzingen, welke alleen ter plaatse kunnen worden gegeven. De man moet hooren wanneer hij in stelling moet komen, wanneer en waarop hij moet vuren, waar de grenzen zijn binnen welke hij vuren mag, ten einde geen eigen troepen te treffen, hoe hij van zijne afwachtingsopstelling naar zijne gevechtsopstelling moet gaan, enz. enz. Het is echter niet voldoende, dat ieder man zijne taak weet, hij moet die ook veelvuldig beoefenen, onder toezicht zijner officieren, zoodat misvatting uitgesloten is. Wanneer de man op die wijze ziet, dat al het mogelijke is gedaan en steeds door wordt gedaan om de verdediging te doen slagen, krijgt hij zeer sterk den indruk, dat die verdediging ook gelukken zal, als hij maar doet wat hem als zijn plicht is geleerd.

Wanneer de officieren aldus bij iederen man en in de meest verschillende opstellingen doorlopend onderwijzend optreden, ontstaat voor die meerderen een geweldige hoeveelheid arbeid, want dat onderwijs is nooit afgelopen en wordt steeds aangevuld in verband met inkomende berichten en handelingen des vijands.

Het stelsel van de steunpunten-zône is wel beter dan het drie-loopgraven-stelsel, doch een der belangrijke voorwaarden voor succes bij de verdediging is, dat iedere man op zijn post volkomen op de hoogte is van de taak, die hij daar heeft. Met nadruk worde er in dit verband nog op gewezen, dat de taken die aan de eenvoudige strijders worden opgelegd, moeten uitmunten door eenvoud, want het ingewikkelde voldoet nooit in de ure des gevaars.

De verschillende commandanten zullen bij de veelvuldige bezoeken, die zij bij de onderdeelen brengen, vooral ook de inzichten van de onder hen geplaatste lagere aanvoerders en gewone soldaten aanhooren, ten einde verkeerde opvattingen te weerleggen en het goede over te nemen.

De commandanten van achterwaarts geplaatste reserves zullen veelvuldig in de voorste verdedigingswerken verschijnen, ten einde met de toestanden daar geheel vertrouwd te geraken. Zulks is niet alleen noodig met het oog op de aflossing, maar vooral ook om bij dag en nacht den weg te leeren kennen door de warnetten van ijzerdraad ten einde de tegenaanvallen te kunnen uitvoeren. Het oprukken van de kleinere reserves moet bij nacht veelvuldig worden beoefend, opdat ook iedere man den weg leert kennen.

In de bataljons-, regiments- en hoogere stafkwartieren worden veelvuldig besprekingen gehouden, door de betrokken commandanten met hunne officieren, waarbij te allen tijde artillerie- c. q. infanterieofficieren aanwezig zijn.

De Cies.-Cⁿ houden besprekingen met hunne luitenants en onder-officieren, waarbij veelvuldig oefeningen op de kaart (en dat voor den vijand!) werden gehouden.

Ten aanzien van de artillerie nog het volgende. Om de ontdekking van de batterij te voorkomen, deelde iedere batterij-commandant meestal een „Jagdgeschütz" in, dat op ruimer afstand van de overige stukken werd opgesteld. Dit stuk bepaalde geregeld de schietgegevens en de weersinvloeden terwijl alleen voor het uitwerkingsvuur alle stukken aan het vuren deelnamen. Werd dat eene stuk ontdekt, dan liet men het zoo mogelijk nog van stelling veranderen. De plaats van de batterijen wordt door den vijand veelal bepaald met behulp van het geluid (Schallmesstrupps). Om dit te voorkomen vuurde men zoo mogelijk alleen als de vijand ook schoot, zoodat verwarring omtrent de geluidsbron ontstond. Een ander middel was om verschillende stukken van verschillende batterijen precies op hetzelfde oogenblik te laten schieten. De zware vuurmonden schoten aan de Piave vooral gedurende het onweer, dat daar veelvuldig voorkwam.

De munitie der batterijen worde over veel kleine opslagplaatsen verdeeld en niet in sterke onderkomens gelegd, omdat de eventuele ontploffing dan veel ernstiger is. Meerdere kleine, goed gemaskeerde munitiebergplaatsen, dicht bij de batterij, vormen de beste wijze van bewaren.

Resumeerende zijn de volgende voor- en nadeelen aan het „Steunpuntenstelsel" verbonden:

Voordeelen.

1. Grootere sparing van krachten;
2. goed gebruik van het terrein, door aanpassing aan eene diepe strook in tegenstelling tot eene enkele loopgraaf;
3. meer gelegenheid tot maskeering en dus bemoeilijking van het vijandelijk artillerievuur;

4. grootere weerstand tegen en gemakkelijker beperken van aanvalsondernemingen;

5. veel tijdwinst bij den strijd in de steunpunten-zône en dus meer kans dat de groote tegenaanvallen op tijd komen en slagen tegen den zeer geschokten tegenstander.

N a d e e l e n.

1. Meer tijd benoodigd voor den aanleg;

2. de troep komt meer uit de hand van den commandant;

3. er wordt veel gevergd van tucht en plichtsgevoel der manschappen;

4. veel meer krachtsinspanning wordt gevorderd van hoogere en lagere chefs;

5. zorgvuldige instudeering van de verdediging tot in de allerkleinste details.

Eenige opmerkingen naar aanleiding van het „Plan tot reorganisatie van het militair onderwijs”.

Een commissie, waartoe 3 van de 5 hoofden van onderwijs, 4 van de 24 militaire leeraren, 5 van de 9 burgerleeraren en 2 oudleeraren van de Koninklijke Militaire Academie te Breda zich zelf hebben geconstitueerd, publiceerde een „Plan tot reorganisatie van het militair onderwijs”. De bewerkers stellen zich voor als „in de eerste plaats tot oordeelen bevoegd”; zij openen het uitzicht op een bezuiniging van ruim één millioen gulden, en kondigen aan, dat de opleiding beter en aantrekkelijker wordt en zal leiden tot aanmelding van een betere qualiteit adspiranten voor het officiersberoep. Dit maakt een nader bezien van het plan overwaard.

In het kort komt dit hierop neer.

De Koninklijke Militaire Academie wordt een hoogeschool, waarvan de studenten, den rang van vaandrig of luitenant hebben en gerecrueteerd worden uit verlofsofficieren, verlofsvaandrigs (kornetten) en onderofficieren uit den troep, die in het bezit moeten zijn van het eindexamen diploma H.B.S. 5 jarigen cursus of van een gelijkwaardig diploma.

De studenten volgen de colleges aan de hoogeschool, doch wonen er niet. Behalve lichaams oefeningen en paardrijden (dit laatste alleen voor de bereden wapens) wordt aan hun practische geschiktheid als aanvoerder en instructeur in de 2 c. q. 3 jaren van hun verblijf aan de hoogeschool niets meer gedaan. Alle leerkrachten, ook de militaire, worden professoren en docenten voor het leven; voor de laatsten acht de commissie het echter mogelijk, dat zij „om het contact met het leger” niet te veel te verliezen bijv. eens een jaar naar den troep gaan (c. q. een jaar in Indië vertoeven).

De inrichting wordt „het wetenschappelijk milieu op militair gebied” 1) en wordt los van inspecteurs, gouverneurs, eerste officieren en hoofden van onderwijs, doch krijgt overeenkomstig het karakter van hoogeschool „curatoren”, waarvan er één „ambtshalve” korpscommandant zal zijn. De docenten (tot nu toe luitenants, kapiteins en burgerleeraren) krijgen allen f 6000.— à f 9000.— jaarwedde, terwijl verder is gerekend op toelagen voor extra colleges, zoodat niet gezegd kan worden, dat de maatschappelijke positieverbetering van het onderwijzend personeel, vergeten is. Wel schijnt vergeten te zijn, dat in het stelsel van docenten voor het leven, de jonge krachten aan het instituut weldra uitzondering zullen zijn. Toch vraagt de vorming van den a.s. beroepsofficier naast oudere docenten met bezonken kennis, jonge voorgangers, luitenants en jonge kapiteins; het zou miskennising zijn van den aard der opleiding, indien dit uit het oog werd verloren. Overigens leert de ervaring, dat, ondanks de personeelwisselingen, het onderwijs aan de K.M.A. altijd op een hoog peil heeft gestaan. Men vergete niet, dat de

1) En de Hoogere Krijgsschool dan ?

leeraren, die telkens voor nieuwe taken werden gesteld, niet de slechtste officieren waren en dat oud-leeraren van de K.M.A. tal van de hoogste en belangrijkste functies in het leger vervullen; het zou dus ook voor het leger jammer zijn, indien dergelijke krachten voortaan hun leven lang aan de K.M.A. zouden blijven.

De Commissie motiveert de voorgestelde omzetting van de bestaande opleidingsscholen in een militaire hoogeschool met de daarvan verwachte opvoering van het wetenschappelijk peil, waardoor het aanzien van den officier zou worden verhoogd, en deze na pensionneering geschikter zou zijn om een burgerbetrekking te bekleeden. Voorts wordt voorgehouden het voorbeeld van de Technische Hoogeschool, de Landbouw Hoogeschool, de Veeartsenijkundige Hoogeschool en de Handels Hoogeschool, welke door het nieuwe etiket ook een verhoogden bloei zouden hebben gekregen. Hoe kan echter de Commissie de opvoering van het wetenschappelijk peil verwachten? Daar de studie aan de M.H.S. voor het gros 2 jaar duurt na voorafgegane vaandrighs-(kornets)opleiding en als grondslag de studie aan een 5 jarige H.B.S. is behouden, is voor dit gros geen opvoering mogelijk. Integendeel, in vergelijking met de bestaande opleiding, waarbij drie volledige studie jaren aan de K.M.A. beschikbaar zijn, kan meer wetenschap worden gedoceerd dan tijdens de 8 à 9 maandsche vaandrighsopleiding plus twee studie jaren, omdat de tijd korter is en er op de vaandrighsopleiding tal van jongelieden zijn met geringere schoolkennis. Opvoering is alleen mogelijk voor de driejarige tactisch-technische studierichting, waarover later meer.

De Commissie heeft echter nog een ander middel om het peil te verhoogen, n.l. den verhoogden toeloop, welke evenals vroeger wederom selectie zou toelaten, in plaats, dat ieder moet worden aangenomen, die maar even voldoet. Hieraan mangelt het de laatste jaren. We zullen dus in het bijzonder de maatregelen welke de Commissie voorstelt, moeten toetsen aan den eisch, dat zij verhoogden toeloop moeten waarborgen en in geen geval dezen moeten benadeelen. Dat is dan in de eerste plaats de instelling van het studenten-instituut in plaats van het bestaande militaire-school-instituut. Tot nu toe waarschuwden hiertegen nagenoeg alle militaire onderwijsmannen en toen de voor-vorige Inspecteur van het Militair onderwijs nog maar het denkbeeld van een externaat had geopperd, kwamen ongevraagd waarschuwingen uit de milieu's der ouders. 't Is ook begrijpelijk, dat men huivert voor een dergelijk in geen enkel land aangenomen stelsel, waarmee het den a.s. officieren als het ware met opzet moelijk wordt gemaakt om zich te leeren schikken en zich aan te passen aan de zoo bijzonder zware en veelvragende eischen der militaire vorming. Zeker, zij die ondanks de moeilijkheden er komen, verkrijgen verhoogde waarde evenals de self made man meer zal beteekenen dan de normaal opgeleide.

*met de K.M.A.
is de pro
met vlot
geseheer*

*kanitoeleem
met of mee
aan passe
leert is de
internaat*

Maar mag het leger de verantwoording op zich nemen voor al degenen, die hierdoor niet of niet-intijds slagen? Moet ook niet de studie aan de Technische Hoogeschool, waar nog niet de helft van de aangekomenen het einddoel bereiken, een waarschuwing zijn? De groote aantrekkelijkheid voor de ouders was juist, dat de jonge man langs dezen weg nagenoeg zeker zijn einddoel bereikte. Hoe zouden de Gouverneur en de Eerste-officier, die dit vraagstuk uiteraard beter kunnen overzien dan de docenten, hierover denken? Hun oordeel hierover moet van belang zijn of . . . is hun door de Commissie gewraakte ondeskundigheid „in alle studievakken”, hiervoor een beletsel? Degenen, die dit vraagstuk hebben te beoordeelen, zullen er wel aan mogen denken, dat zelfs bij de scholen voor verlofsofficieren het externaat nimmer is toegepast, noch ernstig aanbevolen.

Over de geldelijke kwestie loopt de Commissie gemakkelijk heen. De studenten krijgen f 1600.— pour tout potage, dat is minder dan een getrouwde corveeër in rijksdienst 1)! Deze geringe bezoldiging zal vooral voor de onbemiddelden groote bezwaren hebben.

De Commissie wil de beroepsofficieren recruteeren uit de verlofsofficieren en vaandrighs en ziet daarin het groote voordeel, dat de beroepskeuze kan worden gedaan, nadat de a.s. beroepsofficier reeds begrip heeft van zijn toekomstige betrekking. Maar weet de Commissie niet, dat hoewel voor vaandrighs sedert 1919 de gelegenheid open staat, om na het volgen van de twee laatste jaren aan de K.M.A. officier te worden, er alleen in 1920 één candidaat is geweest. En is het de Commissie onbekend, dat de proefneming om verlofsofficieren op te nemen in het beroepskader al evenmin een succes is geweest. En toch waren toen de omstandigheden veel gunstiger dan nu. Immers het gemobiliseerde leger was bij uitstek geschikt om lust voor het beroep te krijgen. Voor vele verlofsofficieren beloofde de toekomst in de burgermaatschappij niet veel. Na het doorloopen van een éénjarigen cursus konden zij al overgaan in het beroepscorps. In 1917 (L.O. 1917 B 350) werden 40 plaatsen opengesteld. Slechts 17 konden worden toegelaten en deze waren van 22—25 jaar oud. In 1918 (L.O. 1918 B 231) werden nogmaals 60 plaatsen opengesteld en kwamen er slechts 22, van 22—27 jaar oud. Bij de beoordeeling hiervan mag niet uit het oog worden verloren, dat deze leeftijden grootendeels te hoog zijn voor aspiranten voor de beroepsofficiers-opleiding.

Dan wil de Commissie beroepsonderofficieren toelaten. Aan dezen moet gelegenheid in hun garnizoen worden gegeven om de 4de en 5de klasse van een H.B.S. af te loopen. Indien de Commissie hier-

1) Volgens de bij het plan behorende begrooting, krijgen de luitenant-studenten van het 3e jaar der tactisch-technische opleiding ook maar f 1600.—. Dit zal vermoedelijk een vergissing zijn.

maar
leemst-
de, en
g. De
voorzak
aan met
bezoldig
corvee.
maar de
d. is
en gun
S.

van werkelijk „stellig succes” verwacht, dan getuigt dit van geringe bekendheid met de ervaring, die de collega's der Commissieleden in Kampen hebben opgedaan.

De ervaring van jaren her is toch, dat de weinige beroeps-officieren, die tot een 4^{de} klasse H.B.S. zijn toegelaten, evenals anderen, die al eerder op een H.B.S. of M.U.L.O. school strandden, in het leger komen, omdat van een verder studeeren geen succes is te verwachten. Kampen is daar om te bewijzen, dat met goede leiding en interneering aldaar, uitstekende officieren uit deze onder-officieren kunnen worden gevormd, maar dan moet het uit zijn met vrije studie en andere vrijheid, want anders wordt het nutteloos geld en tijd verspillen. Voor het gros van de categorie jongelieden, die niet „bankvast” waren op school, is de goede maar strenge leiding van de Kamper instituten: Instructie-bataljon en Cursus het eenige middel om de ster te verkrijgen.

Eindelijk is er de uitzondering van de tactisch-technische opleiding voor infanterie, cavalerie en artillerie, die aan allen, welke er aan deelnemen een verhoogd wetenschappelijk peil zal doen toekomen. Deze opleiding, die een jaar langer duurt (gedurende welk jaar de studenten evenals weleer de „applicaten” reeds officier zijn 1)), is bedoeld als tegemoetkoming aan het gemis van wetenschappelijk technische kennis, welk gemis o. a. door het Commissielid Professor De Josselin de Jong en ook door anderen in openbare geschriften in den laatsten tijd meer dan eens naar voren is gebracht. Inderdaad heeft het leger behoefte aan officieren met bijzondere technische kennis, zoowel om te kunnen medehelpen aan de voorziening van het leger met technische hulpmiddelen als om deze middelen deskundig te kunnen gebruiken. Of intusschen hiervoor reeds tijdens de opleiding en voor alle wapens een scheidingslijn moet worden getrokken, moet betwijfeld worden. Al dadelijk ontstaat hierdoor het nadeel, dat de studenten der zuiver tactische studierichting, een etiket zullen dragen, dat op geringere waarde wijst. Dit is verkeerd. Waarom niet gewacht tot de officier in het leger zijn richting vindt en degenen, die hiervoor aangelegd zijn aan de Artillerie-Inrichtingen of aan de Technische Hoogeschool verder bekwamd?

Uit het vorenstaande kan m. i. moeilijk geconcludeerd worden, dat de toeloop bij toepassing van het plan kans heeft belangrijk toe te nemen, vooral niet wanneer de Commissie zonder zelf het resultaat van deze hervormingen te willen afwachten al dadelijk de C.S. den hals omdraait. Dit instituut heeft tot nog toe nog steeds stof toegevoerd, welke uit de burgermaatschappij geheel onvoldoende aankwam. Of dan de C.S. zoo goed is, is een andere questie. In

1) Zijn de geringe resultaten alweer vergeten, welke bereikt werden met de studie der vroegere applicaten?

De vroegere applicaten zijn hier niet mee te vergelijken.

het algemeen schijnt een militaire kostschool, waar de leerlingen twee jaar verblijven, alvorens in hun vak te worden opgeleid meer aantrekkelijkheid voor de ouders dan voor de zoons te hebben.

Of echter een vroeg aanvangen van de militaire opleiding bepaald verwerpelijk is in het belang van het leger, mag nog wel eens onder de oogen worden gezien. Daartoe kan een terugblik op de militaire onderwijsregelingen van de laatste halve eeuw nut hebben.

In de periode voor 1868, toen de leeftijd van toelating 15—18 jaar was, was de verhouding tusschen adspiranten en geplaatsten ± 3 . De verhooging van den leeftijd tot 16—19 jaar bracht de verhouding terug tot 2 en een verdere verhooging tot 17—20 jaar in 1869 (in werking 1872) zelfs tot 1,6. De wet van 1877, die tot 1893 in werking was, verlaagde den leeftijd van toelating weer met 2 jaar en bracht deze op 15—18 jaar, met het gevolg, dat de verhouding onmiddellijk steeg tot 2,8, totdat de jongste onderwijswet van 1890, welke in 1895 voor de K.M.A. in werking trad, dit verhoudingscijfer wederom deed dalen tot 1,8. (Indien men de adspiranten van de C.S., die nagenoeg allen werden geplaatst, buiten beschouwing zou willen laten, dan zou het verhoudingscijfer 2,1 bedragen.)

In de jaren tusschen 1895 en nu was de toeloop verre van constant. Voor wat betreft de adspiranten komende uit de burgermaatschappij, kan men na 1895, 3 perioden onderscheiden:

de eerste van acht jaren met gemiddeld	80	adspiranten,
daarop elf " " "	125	" ;
ten slotte zes " " "	80	" ;

in deze laatste jaren komen groote schommelingen en komt o. a. in 1918 nog eenmaal een getal van 116 adspiranten voor; daarna bleef de toeloop afnemen.

Hieruit kan blijken, dat de geneigdheid voor de beroepsofficiers-carrière niet alleen afhangt van de bezoldiging (want die was voor kort geleden doorlopend slecht), niet alleen afhangt van economische toestanden in den lande (depressies of groote behoefte aan intellectueele krachten) niet alleen afhangt van de belangstelling door de natie in de weermacht betoond (in de vorige eeuw was die belangstelling nog geringer dan in deze), maar zeer zeker voor een groot deel beheerscht wordt door den leeftijd, waarop de adspiranten worden aangenomen. 't Is hetzelfde verschijnsel, dat bij de marine kan worden waargenomen, ook dáár was de toevloed naar het Instituut te Willemsoord zeer groot, toen de adelborsten jong werden aangenomen, hoewel de marine toen allerminst een aanlokkelijke vloot bezat. Behoeft het eigenlijk wel te verwonderen? Is het niet volkomen natuurlijk, dat de jongeling, die zóó ver gekomen is, dat hij kan kiezen tusschen het aanvaarden van een werkkring, die hem spoedig onafhankelijk maakt, een vrije studie aan een universiteit, of opname in het leger, aarzelt? Gekomen op een leef-

tijd, waarop de zucht om zich vrij te maken en vrij te willen zijn het grootst is, ziet hij in het leger in de eerste plaats vrijheidsbeperking.

Hoe het ook zij, de feiten kunnen niet geloochend worden. In alle legers deed zich (althans in normale omstandigheden) hetzelfde verschijnsel voor. Engeland, waar voor den oorlog de officierspositie haast ideaal was, kreeg noch uit Woolwich, noch uit Sandhurst, noch van zijne universiteiten, voldoende kandidaten. (Toch kon een student, na een schijnexamentje in militaire vakken, zoo als officier worden aangenomen.) Ten aanzien van de marine en luchtvaart-diensten neemt Engeland daarentegen knapen als adspiranten in dienst en de toevloed is zeer groot. Ook wij zullen bij in te voeren hervormingen terugkeer tot de aanname op jeugdigen leeftijd en dienovereenkomstig wijziging (en verlenging) der opleiding ernstig moeten overwegen. Immoreel? Geenszins. Ook voor andere beroepen kiest men vroeg, meestal zelfs nog vroeger. Men zorgde slechts het verband niet te bindend te maken, zoodat de jonge officier nog intijds van beroep kan veranderen; zijn wetenschappelijke opleiding moet hem daartoe dan in staat stellen.

Het blijve bij deze aanduiding; het valt niet binnen het bestek van deze opmerkingen om volledige tegenvoorstellen te doen of uit te werken. Deze critiek eindige voorts niet zonder een woord van waardeering voor de studie der Commissie. Al kan het plan geenszins een rijpe-vrucht zijn voor degenen, die over de reorganisatie van de opleiding der beroepsofficieren hebben te oordeelen, zoo zal de wrijving van gedachten, waartoe de voorstellen aanleiding moeten geven, aan de oplossing slechts ten goede kunnen komen.

Mei 1921.

SENIOR.

Silhouetten van ons ander Leger.

VII. WITTE MIEREN.

Motto:

Ze zijn al bekend uit den Compagniestijd. Toen knaagden ze aan onnaspeurlijk verdwijnende kanonnen, rijksdaalders en andere zaken. Steeds hebben zij, ongezien, in kunstige mijngangen en vergeten hoeken hun vernielend werk voortgezet en knaagden aan houten brugliggers, stijlen van gebouwen, degradeerden 's lands materieel in magazijnen en in rustkamers.

Thans is het knagend werk begonnen aan . . . het leger.

Daar zijn veel invloeden, die deprimeerend werken . . .

Ik reken niet eens mede die soort welke men „Materieele invloeden” noemt, want die schijnen buiten haakjes gebracht, en het kon dan ook in de zitting van den Volksraad van 29 Juni 1920 gezegd worden in den voltooid tegenwoordigen tijd, dat in vele gezinnen der jongere officieren „gedurende tal van jaren toestanden hebben geheerscht, die niet ver af stonden van armoede, fatsoenlijke armoede in haar nijpendsten vorm” 1).

Doch er is erger!

Op 15 Januari 1920 werd in die zelfde vergaderzaal door den Legercommandant medegedeeld, wat ieder reeds lang wist, doch nooit officieel vernomen had, dat onze weermacht in N. I. „allerm minst in staat kan worden geacht, om een eventueele aanranding door een B. V. met eenig uitzicht op goeden uitslag te weerstaan”.

Intusschen leeft het officierskorps voort in het besef, dat er niets, of zoo ge wilt mijnentwege (want het heeft dezelfde mineerende werking): zonder te bemerken dat er iets ter verbetering wordt gedaan. Men kan geen tijdschrift, 't zij I. M. T. of Orgaan der laatste maanden inzien, of men leest over den „achteruitgang van het innerlijk gehalte”, over „den hoogst verontrustenden toestand”, over „den twijfel aan de toekomst van het korps”, over de nog steeds open vraag, „politie- of B. V. leger”, over „de waterkeering, waarin de paalworm zit”, over: te kort aan officieren, te kort aan kader, te kort aan oefening, te kort aan outilleering, te kort aan militairen geest, te kort aan vertrouwen, te kort aan alles.

Te veel aan papier, aan administratie, aan commissies, aan bijwerk. Bestaansonzekerheid, bestaansonvoldaanheid.

En nu moge er „iets gehaperd hebben aan de opvattingen van onze zoo moeilijke taak” als officier, er moge „te weinig zelf-critiek” gepleegd zijn, er mogen „wel eens gevallen van gebrek aan ijver en hart voor de zaak” geconstateerd zijn, het valt niet weg te redeneeren, dat het onmogelijk is, opgewekt te dienen, met ijver zich op studie te werpen, „den moed frisch te houden”, wanneer de onbruikbaarheid van den troep het gevolg is van „vele lang-

1) Woorden van het lid Oppermann, luit.-kol. der infanterie.

zamerhand ingeslopen misstanden". De boven reeds aangehaalde woorden van den (thans afgetreden) legercommandant brengen geen troost. Want wij wisten en weten het, dat op de allerhoogste sporten van den ladder men evengoed in staat is het kwaad te zien en te onderkennen. Wat baat het, als er toch niets verandert, als men ziet, dat de bakens niet verzet zullen worden voor het getij verloop en het schip dus aan den grond zit? Welk leger voert den bergoorlog zonder berggeschut, welk leger snuift vrij den inhoud van 's vijands gasgranaten op, welk leger bezuinigt op zijn schiet-oefeningen, wil het zonder allerlei materieel stellen 1), welk leger zal manoeuvreren, zonder dat de leiders zich oefenden?

De overste Oppermann sprak in den Volksraad van „vleesch noch visch”, van „een zeer duur leger, waarvan organisatie en outilleering noch beantwoorden aan de eischen voor een krachtig defensie-leger, noch aan die voor een goed politieleger, om van de getalsterkte nu maar niet te spreken”. En van de lapmiddelen noem ik er slechts één: volgens Indische couranten heeft het „Plein” opdracht gegeven tot het maken van een regeling, waarbij onderluitnants zonder examen niet alleen den luitenantrang, doch zelfs den hoofdofficiersrang zouden kunnen bereiken 2). Ik wist niet dat ze ook in Europa knaagden, die mieren, vele, witte, kleine....

Ze knagen aan den geest in het officierskorps.

En welk zou mijn motto geweest zijn, dat de zetter ook al weggekrabd heeft?

't Was natuurlijk van Frederik den Grooten: „Der Geist einer Armee sitzt in den Herren Offizieren!”

VIII. MARECHAUSSEE.

De witte mieren hebben ook aan de marechaussées willen knagen. Pas waren de kampementen voor deze eenige jaren geleden ook op Java gevormde (bij wijze van proef natuurlijk) nieuwe organisaties door de Genie opgeleverd, of de plannen doken op om (o, vaste lijn!) wegens „bezuiniging” die afdelingen weer op te heffen. Er zijn slechts twee divisies marechaussée à een kapitein en drie luitnants en daar wilde men nog op bezuinigen. Voor wie wat verder kijkt dan een neuslengte, rijst echter de vraag: goldt het hier een afwijkend oordeel omtrent hun waarde. Is de lijn slechts zóólang vast, als het persoonlijk inzicht onveranderd blijft?

Marechaussée op Java zijn patrouille-troepen, laat ik zeggen: strategische lichte infanterie tegen den B. V. Oorspronkelijk waren het de keurbenden op Atjeh, die voor het zwaarste werk niet stonden, eerst alleen bestemd tot handhaving der orde in de geconcentreerde

1) Blijkens een telegram in de nieuwsbladen is een gedane bestelling van art. mat. telegrafisch afbesteld, zijn de groote manoeuvres weer geschrapt, enz.

2) Wie zou in staat zijn zoo'n regeling te concipieeren?

linie, later doordringend tot in de verste hoeken van het zwaarste bergland. Ook op Borneo, Celebes, in de Molukken zijn zij aangewend.

Op Java werden de beide divisies opgericht om tegenover een B. V. te beschikken over lichte, vlotte, kleine, infanterie officiersafdeelingen, die met de legercavalerie en wielrijders de strategische verkenningen kunnen verrichten, los van treinen, zichzelf verplegend, lastig als een muskiet, glippend als een aal. Ook kunnen zij de operatiebasis en de verbindingslijnen van den B. V. zoodanig verontrusten, dat deze voor de bescherming zeer veel troepen moet afzonderen. Om vrij van eigen basis te zijn, draagt de man 4 dagen vivres en voeren dragers nog voor 3 dagen mede, benevens reserve munitie, springmiddelen enz. Zij behooren zich zoo snel te verplaatsen, dat de vijand geen troepen van hetzelfde gehalte tegenover hen kan stellen die zich aan hen zouden vastklampen en hun optreden belemmeren.

Deze marschvaardigheid hebben zij bij manoeuvres en andere gelegenheden weten te toonen. Zeker detachementmarechaussée was 's morgens om 6 $\frac{1}{2}$ uitgerukt voor oefening naar een kampong op omstreeks 15 paal (1 paal = 1500 M.) afstand gelegen (dus 22 $\frac{1}{2}$ KM.) en had daar bivak betrokken. 's Avonds om 6 $\frac{1}{3}$ kwam een order om onmiddellijk terug te keeren, dus weer 22 $\frac{1}{2}$ KM. ver, waarna nadere bevelen zouden volgen. In een stikdonkere nacht en onder zware regens werd de weg afgelegd, was om 12 's nachts de bestemming bereikt en luidde de order direct naar een bepaalde kampong af te marcheeren 17 paal ver, wegens vrees voor S. I. relletjes!

Een andere maal was men weer voor oefening uitgerukt naar een plaats op 16 paal afstand toen daar des middags een order kwam militairen bijstand te verleenen op 25 paal van het betrokken bivak. Den volgenden morgen 11 uur was de troep aanwezig en bleef het dien ten gevolge rustig.

Hoewel het niet onwaarschijnlijk is, dat de schrappende pen de marechaussée op de begrooting heeft gelaten uit politieke en politionele overwegingen en omdat men daarin tevens een steeds beschikbare reserve voor de Buitenbezittingen zag, zoo is toch de strategie belangrijk gebaat door de instelling der marechaussée divisies. Het officiersboekje vermeldt hun standplaatsen, die zoodanig zijn gekozen, dat de troep een uitgebreide locale bekendheid kan verkrijgen in het terrein waar zijn boven geschetste actie het meest waarschijnlijk wordt geacht.

Zonder aan hun optreden in den z.g. kleinen oorlog een te groot gewicht toe te kennen, zal men toch kunnen inzien, dat zij — vooral bij den strijd in ons sterk geaccidenteerd en zeer begroeid bergterrein, van buitengewoon veel nut kunnen zijn. 't Gewone recept: oponthoud veroorzaken in 't belang der eigen troepen, verrassend vuur op colonnes (artillerie), afsluiten van défilés, veiligheids- en

verkenningsoopdrachten (seindienst met spiegels van top tot top), achterhoedegevechten, elke nalatigheid in 's vijands waakzaamheid onmiddellijk benutten.

Het zijn die troepen, waarvan het in H o p p e n s t e d t ' s „Schlacht der Zukunft" heet:

„Wij vechten niet en maken niets buit. Al zijn het maar speldeprikken, die den tegenstander toegebracht worden, het groote aantal geeft hem de aderlating." Een hoogst waardevolle steun. Doch de hoofdmacht blijft de hoofdkracht.

MEDEDEELING.

Juist was in de Juniaflevering het schrijven van den Voorzitter der Kon. Vereen. van Gep. Off.ⁿ van het Ned. Leger gezet, toen de Redactie het verzoek ontving aan dat schrijven nog een naschrift toe te voegen. Tot ons leedwezen konden wij daaraan niet meer voldoen. Wij laten hieronder het naschrift van den Voorzitter volgen.

Naschrift. Tengevolge van het overlijden op 3 Juni j.l. van den zeer betreunden secretaris-penningmeester der Koninklijke Vereeniging zal als diens opvolger voorloopig optreden de heer R. H. Driessen Jr., te wiens huize alhier, Laan van Nieuw Oostindië 123 thans het adres (de zetel) der Vereeniging gevestigd is, zoodat hiermede eventueel rekening te houden zal zijn.

Gaarne wordt van deze gelegenheid gebruik gemaakt met groote dankbaarheid mede te deelen, dat van den Commandant van het 10 R. I., namens de Officieren van dat Korps, een gift is ontvangen van f 125 voor steun aan weduwen en weezen, zoowel van gewone als van buitengewone leden. Die gift is verstrekt uit de Kas der officierscantine, in verband met de voornemens van Hoogerhand, waarbij genoemd regiment in zijn tegenwoordigen vorm niet zal blijven bestaan.

Een voorbeeld ter navolging!

N.

's Gravenhage, 9 Juni 1921.

Gegevens vreemde Legers. (Juli 1921.)

GROOT-BRITTANNIE. IX.

1. Organisatie.

Uit de samenstelling der Divisie 1) zal het bataljon zware mitrailleurs als zoodanig verdwijnen en compagniesgewijze bij de bataljons worden ingedeeld.

Het bataljon bestaat dan uit:

staf, 3 compagnieën infanterie, 1 compagnie zware mitrailleurs (16 Vickers-mitrailleurs), 1 batterij infanteriegeschut (2 × 2 mortieren), 1 sein-afdeeling (24 man).

De compagnie bestaat uit:

4 sectiën (platoons), elk verdeeld in 2 groepen (sections) geweerdragenden en 2 lichte mitrailleurgroepen, elk met 1 Lewis-mitrailleur; de totale gevechtssterkte bedraagt 227 man (officieren inbegrepen).

FRANKRIJK. X.

1. Reorganisatie.

Met het oog op eene reorganisatie der strijdkrachten, welke hoofdzakelijk ten doel heeft, voorzover de veiligheid des lands 2) zulks gedooft, tot vermindering der vredeseffectieven te geraken, zijn een zes-tal wetsontwerpen bij de Kamer ingediend, t. w. 3):

- 1^o. een wet op de algemeene organisatie;
- 2^o. een wet op de rekruteering;
- 3^o. een wet tot vaststelling van de sterkten en de encadreering (de z.g. kaderwet);
- 4^o. een wet op de bevordering;
- 5^o. een wet betreffende den generalen staf;
- 6^o. een wet betreffende de positierегeling der generaals.

In beginsel wordt daarbij beoogd:

- 1^o. de mogelijkheid te scheppen van een algemeene mobilisatie van alle personeele en materiele krachten op elk gebied;
- 2^o. de mobilisatie voor te bereiden van meer beperkte échelons, welke zoowel achtereenvolgens als gelijktijdig moet kunnen plaats hebben om in elk voorkomend geval de noodig geoordeelde hoeveelheid strijdkrachten te kunnen mobiliseeren;
- 3^o. in vredestijd de militaire opvoeding en instructie van de geheele natie te verzekeren.

Het vredesleger omvat het leger in Frankrijk en dat in Noord-Afrika, samen vormend l'armée métropolitaine, dat gerekruteerd wordt uit contingenten van Frankrijk en Noord-Afrika,

1) Vermeld in de Gegevens vreemde Legers van Mei j.l.

2) Daaronder ook te rekenen het onderhouden van een bezettingsleger van voldoende sterkte.

3) De ontwerpen sub 1^o. en 2^o. werden in December j.l., die sub 3^o. t/m 6^o. in Mei j.l. ingediend, terwijl een ontwerp van wet tot vaststelling van de regelen op het reëngement thans (15 Juni) nog moet inkomen.

(inlanders inbegrepen); voorts l'armée coloniale, verdeeld over Frankrijk, Noord-Afrika en de koloniën, ter sterkte van \pm 300.000 man 1).

Het vredeseffectief van het leger in het moederland (armée métropolitaine), dat vroeger bij drie-jarigen diensttijd \pm 800.000 man bedroeg, wordt teruggebracht tot omstreeks 450.000. Deze sterkte is gebaseerd op algemeenen dienstplicht met 18 maanden actieven dienst en \pm 100.000 man vast kader en vrijwilligers 1). De jaarlijksche contingenten worden voor de helft in April en voor de helft in October ingelijfd, zoodat voortdurend $1\frac{1}{2}$ lichten onder de wapenen is, waarvan $\frac{2}{3}$ of de sterkte van één lichten als geoefend kan worden aangemerkt.

De vermindering geschiedt hoofdzakelijk ten nadeele van de sterkte aan infanterie 2) en cavalerie, terwijl vooral de zware artillerie en de speciale troepen aanmerkelijke uitbreiding ondergaan. De eenheden aanvalswagens worden bij de infanterie ingedeeld. De luchtvaart vormt een afzonderlijk wapen en krijgt een vredessterkte van 32.000 man, welke bij mobilisatie tot 300.000 man kan worden opgevoerd.

De totale duur van den dienstplicht wordt met 2 jaar verlengd tot 30 jaar. De jongste 20 lichten behoren tot de combattante troepen (actieve leger en reserve), de oudste 10 tot de territoriale troepen. Laatstgenoemde zijn hoofdzakelijk bestemd om te voorzien in den dienst achter het front en in het hart des lands. Alleen de jongste lichten daarvan kunnen in geval van nood aan de combattante troepen worden toegevoegd.

In afwijking met den bestaanden toestand, waarbij de vorming der 21 legerkorpsen in star verband stond met de territoriale indeeling, wordt thans een in dat opzicht meer soepele organisatie voorgesteld. Daarbij wordt het Fransche grondgebied verdeeld in 20 militaire afdeelingen (régions), gesplitst in onderafdeelingen en 3 militaire gouvernementen: Parijs, Straatsburg en Metz (Lyon zal als zoodanig vervallen). Het legerkorps komt als formatie in de vrede s-organisatie te vervallen en maakt plaats voor de zelfstandige divisie als grootste eenheid. In elke militaire afdeeling kunnen een of meer divisien, zoomede formatien buiten divisie-verband gevormd worden, welker aantal en groepeerings verandert kunnen worden zonder wijziging van de wettelijk vastgestelde territoriale indeeling. De rekruteering geschiedt over het geheele land, doch de divisien zijn gelocaliseerd. Er zijn tweeelele commando's, het territoriale- en

1) Zie de voorwaarden voor het invoeren van 18 maanden diensttijd in: Gegevens vreemde Legers van Mei j.l.; het in dienst te nemen burgerpersoneel zal 30.000 man bedragen.

2) Zij het ook niet in die mate, als in het oorspronkelijke wetsontwerp werd voorgesteld, waar het aantal gewone infanterie-regimenten op 73 werd teruggebracht tegen 84 in het laatste ontwerp.

het troepenbevel, waarvan de grenzen samenvallen. Het eerste omvat o. m. de rekruteering, het administratief bevel over de reserves, handhaving van orde en veiligheid; het tweede alleen den troependienst. Beide commando's kunnen echter in één hand zijn. Elke militaire afdéeling beschikt over de noodige magazijnen van wapens, munitie, kleeding, uitrusting enz. voor het mobiliseeren van alle wapens. De twee jongste lichten 1) van de reserve zijn voldoende om het bestaande aantal divisien en formaties buiten divisieverband te verdubbelen en binnen 12 dagen op oorlogsvoet te brengen, terwijl bij mobilisatie naar behoefte legerkorpsen, legers en legergroepen kunnen worden gevormd.

De autorisatie tot het nemen van mobilisatie-maatregelen wordt als het ware trapsgewijze toegekend. De Minister van Oorlog heeft het recht een lichting, die haar diensttijd van 18 maanden volbracht heeft, zoo noodig onder de wapenen te houden, de Ministerraad kan de twee jongste lichten der reserve onder de wapenen roepen.

Het vredeseffectief van de „*armée métropolitaine*” bestaat uit:

34 infanterie-divisien, welke in beginsel bestaan uit 3 regimenten infanterie; 21 in Frankrijk, 7 in Rijnland, 3 in Algiers, 2 in Marokko en 1 in Tunis;

een gemengd detachement voor den politiedienst in het Saargebied en een bezettingskorps voor de bezittingen en mandaatlanden aan de Middellandsche zee;

5 cavalerie-divisien, elk bestaande uit: 6 regtⁿ cav. à 4 esk., 1 afd. Rijd. Art. van 3 batt., 1 afd. jager-wielrijders, 1 afd. aanvalswagens en 1 afd. luchtvaart;

2 luchtvaart-divisien à 4 regimenten;

8 luchtvaart-regimenten buiten divisie-verband;

3 luchtvaart-regimenten in Noord-Afrika.

Het effectief der onderdeelen verschilt naarmate deze dichter bij de grens zijn gelegerd, dan wel reeds in vredestijd een bepaalde taak hebben te vervullen. Zoo onderscheidt men b. v. bij de gewone infanterie-regimenten: een normaal type ter sterkte van 1300 man en een versterkt type van 1800 man. De regimenten tirailleurs (Nd.-Afrika) tellen 2500 man (w. o. 500 Franschen); de vreemdelingen-regimenten ruim 3000 man. De cavalerie-regimenten van alle soorten tellen 650 man en 657 paarden, alleen de Spahi's zijn iets sterker. Bij de artillerie wordt het effectief grootendeels op 2 batterijen per afdéeling gehouden, zodoende telt het regiment (halfbrigade) divisie-artillerie (van 3 afdⁿ lichte en 2 afdⁿ zware vuurmonden) bij normaal type 950 man, 617 paarden, bij versterkt type 1300 man, 1067 paarden.

De luchtvaarttroepen bestaan uit:

1) Elke lichting is ± 220,000 man sterk.

- 140 escadrilles gevechts-, jacht- en bom- } vormen in vreedestijd 19
 bardementsvliegtuigen; } regimenten en 1 Nd.-Afr.
 80 escadrilles waarnemingsvliegtuigen; } afdeeling.
 19 ballon-compagnieën, vormen in vreedestijd 2 regimenten;
 1 metereologische compagnie;
 14 werklieden compagnieën.

Uit het wetsontwerp op de rekruteering zij nog het volgende aangeteekend:

In het algemeen wordt geen uitstel van diensttijd meer verleend. Alleen de intellectueele jongelieden kunnen uitstel krijgen onder verplichting drie jaar te dienen en reserve-officier te worden (met garnizoen naar keuze en faciliteiten om studie voort te zetten); zij, die niet doorstudeeren, kunnen de periode van hun diensttijd vroegen of uitstellen, mits zij een dienstverbintenis van 2 jaar sluiten en reserve-officier worden.

Gedurende den actieven dienst wordt aan elken dienstplichtige een verlof verleend van 30 dagen (met inbegrip van Zon- en feestdagen 90 dagen per jaar).

Als tegemoetkoming voor groote gezinnen wordt aan gezinshoofden en zoons uit groote gezinnen meer verlof verleend en bovendien verkorting van diensttijd, zelfs tot 6 maanden. De reservist wordt, bij geboorte van een kind, ingedeeld bij een oudere mobilisatie-klasse, bij het vierde kind in leven gaat hij over naar de territoriale troepen.

Om tot ambtenaar in staats-, departements- of gemeentedienst te kunnen worden benoemd, moet de gegadigde een in dienst verkregen brevet van bekwaamheid overleggen of 6 maanden langer hebben gediend.

Het ontwerp-bevorderingswet bepaalt, dat de promotie tot kapitein voor de helft zal geschieden bij keuze, voor de andere helft volgens ancienniteit, die tot commandant (= bataljons-chef 1) in vreedestijd voor $\frac{2}{3}$ bij keuze, voor $\frac{1}{3}$ volgens ancienniteit, in oorlogstijd alleen bij keuze, terwijl in de hoogere graden de bevordering uitsluitend bij keuze zal geschieden. Het ontwerp geeft wijders de leeftijdsgrenzen in de verschillende graden: divisiegeneraal 62, brigadegeneraal 60, kolonel 59, luitenant-kolonel 58, commandant 56, kapitein 53, luitenant 51 jaar. De generaals blijven gedurende 5 jaar na hun actieven dienst ter beschikking om in geval van oorlog weder in dienst te treden, terwijl voor de bekleeders van een bepaald aantal hooge functiën de leeftijdsgrenzen verhoogd zijn.

De Generale Staf bestaat op vredesvoet (met inbegrip van hen, ingedeeld bij de Hoogere Krijgsschool) uit hoogstens 49 kolonels, 63 luitenant-kolonels, 221 commandanten, 485 kapiteins, terwijl

1) De benaming majoor is als aanduiding van graad vervallen en is alleen maar een functie, welke aan de meeste (bataljons-)commandanten op hun beurt wordt toegekend.

het korps officieren, toegevoegd aan den Generalen Staf (mede houders van een brevet voor den G.S.), hoogstens een sterkte van 260 bedraagt.

Elk wapen beschikt over een korps aanvullingskader van gelimiteerde sterkte. Officieren, die voor eenigen duur buiten hun korps gedetacheerd worden o. a. voor het volgen van een cursus aan een der vele opgerichte scholen, worden voor dien tijd in de sterkte van dat aanvullingskader opgenomen, zoodat het voorgescreven kader-effectief der korpsen onaangetast blijft.

2. Rijwiel voor Compagniescommandanten der Infanterie.

Bij een aantal regimenten infanterie worden, bij wijze van proef, de compagniescommandanten voorzien van een rijwiel. Zooals bekend, waren dezen tot dusverre bereden. Deze maatregel is het gevolg van een in de Kamer aangenomen motie tot vermindering van de betrokken begrootingspost met een bedrag van Frs. 100.000.

Inhoud van Tijdschriften (N. O. I.).

Orgaan N. I. O. V. M a a r t-nummer.

Bestaat er een officierskorps? Deze vraag zien we geplaatst boven het eerste, door H. B. geschreven artikel, waarin op de vraag, zeer terecht en op juiste gronden, n. o. m., een bevestigend antwoord wordt gegeven.

De heer F. Treffers bespreekt de wijze, waarop de Militie- en Landstormwetswijziging op 9 December j.l. in de Tweede Kamer is behandeld geworden, waarbij hij de verwachting uitspreekt, dat de afhandeling der Indische Begrooting wel op even grondige, zaakkundige en serieuze wijze! zal plaats vinden. In welke verwachting de schrijver zich wel niet teleurgesteld zal hebben gezien, denken wij!

Behalve een aantal kleinere bijdragen en enkele uit andere bladen overgenomen artikelen, vermelden wij afzonderlijk, vooreerst een beschouwing over de wenschelijkheid en de mogelijkheid van het gebruik van spoorwegartillerie voor de defensie van Java.

In de eerste plaats dient de m o g e l i j k h e i d van het gebruik van z w a r e spoorwegartillerie op onze railbanen met smal spoor te worden nagegaan, een mogelijkheid, welke, volgens ons, allerminst vaststaat.

Is deze echter door deskundigen bewezen, dan kan de wenschelijkheid of de noodzakelijkheid onder de oogen worden gezien. Met het geven van eenige globale beschouwingen is deze aangelegenheid niet opgelost.

De heer du Croo deelt een en ander mede over het bestaan van de aan de H. K. S. studeerende officieren, over de behandeling, welke deze officieren van de zijde der regeering hebben ondervonden en bepleit het volgen van een andere lijn van verhouding tusschen Hollandsche en Indische opleiding.

Ten slotte vermelden wij een artikel van kapitein G r a a f f over het korps Genie-officieren, waarin schrijver aantoont, dat er bij en door de Genie niet wordt gewerkt, zooals zulks zou behooren te geschieden.

W.

Ind. Milit. Tijdschrift, M a a r t-nummer.

Kolonel T e r g a s t bespreekt de wenschelijkheid, Cavaleriepaarden in korteren tijd af te richten. Voor vreedestijd verdient de door von Plinzner e. a. aanbevolen sneldressuur z. i. geen aanbeveling, aangezien ook de factor „duurzaamheid” in het geding moet worden gebracht.

Hoe paarden in 2—3 maanden voor gebruik te velde bij m o b i l i s a t i e zijn geschikt te maken, geeft de schrijver aan het slot van zijn opstel aan.

Kapitein van Renesse vervolgt en besluit zijn interessante beschouwingen over de verplegingsmoeilijkheden ondervonden op Gallipoli en in Z. Palestina.

In eene belangwekkende verhandeling over de bedrijfsleiding bij de Artillerie-inrichtingen wijst kapitein R. N. H a r e m a k e r er op, dat die leiding dringend behoort te worden herzien, aangezien, mede door gebrek aan bedrijfsboekhouding, thans oneconomisch wordt gewerkt. Op de wenschelijkheid van een meer economisch beheer is trouwens reeds vaker de aandacht gevestigd.

Kapitein G r a a f f vervolgt dan zijn beschouwingen over de berichtenwisseling te velde.

Daarna bespreekt overste Dr. H a s s k a r l M e d e n b a c h de werking van den Engelschen Geneesk. Dienst op het Westfront. Het opstel, welks eerste deel ons een en ander over de werking der onderdeelen van dezen dienst geeft, wordt vervolgd.

Onder de vele kleinere artikelen — we kunnen ze niet alle bespreken — verdienen vermelding een tweetal opstellen over het schieten der Infanterie, een en ander over het militair onderwijs naar aanleiding van een artikel in een der dagbladen, en een enkel woord over de bevorderingsquestie van de hand van P., waarin op z a k e l i j k e gronden eenige zeer juiste opmerkingen worden gemaakt over de wijze, waarop sommigen zich voorstellen, de promotie in betere banen te voeren.

De gewone overzichtsrubrieken tot besluit.

W.