

Schaal 1: 50.000

VI^e Div.

V^e Div.

Marschgebied der IV^e Divisie
Linkergrens der III^e Divisiegroep

Grens tusschen V^e en VI^e Divisie

de colonnes der V^e Divisie

Rechtergrens der III^e Divisiegroep

Marschgebied der I^e Divisiegroep

46 R.J.

Schijndel

Zuid

Willens

Vaart

Uden

Stellingen

der

roode

partij

1/2 D.G. -
treinen

III-
3 R.V.A.

17 R.J.
(norder I)

I-3 R.
V.A.

1/4 5 R.V.A.
5 C.Vp.

2 R.J.
(norder I)

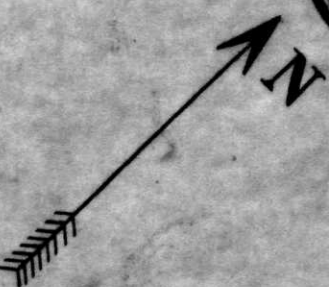
13 R.J. (norder I)
St. en II-3 R.V.A.

Voortposten

der

V^e Divisie

Armeel van de
oostelijke colonne
voorstelijn der het
noordheden van de
norderijer van de
gemeenschap van
patrouilles der
noordheden



Mededeeling van de Redactie.

Op 1 Januari 1923 verscheen de 92ste jaargang van „de Militaire Spectator” — waarin sedert 1921 opgenomen „het Artilleristisch Tijdschrift”.

De verschillende, opvolgende redacties hebben steeds op den besten voet gestaan met die van andere militaire periodieken. Bij de verschijning van een nieuw militair tijdschrift, o.a. van „Mavors”, hetwelk kon bijdragen tot vermeerdering van de kennis van het personeel onzer weermacht, klonk van de redactietafel van ons tijdschrift een hartelijk welkom.

Nu spijt het ons te moeten mededeelen, dat die vrede jammerlijk is verstoord.

De redacteur-uitgever van „Mavors” is, blijkens eene ons ter inzage gezonden correspondentie van zijn hand, een lastercampagne begonnen tegen ons tijdschrift.

Zijn uitingen over „de Militaire Spectator” zijn zoodanig deinceerend, dat wij èn voor onze medewerkers èn voor onze lezers — aan wier gehalte hij twijfelt — èn voor ons zelf, genoodzaakt zijn alle verdere connecties met dien redacteur-uitgever te verbreken.

Wij hebben den redacteur-uitgever van Mavors met den inhoud dezer „Mededeeling” in kennis gesteld en hem daarbij te kennen gegeven, dat wij afzien van elke verdere polemiek.

Aan onze medewerkers en lezers is de redactie gaarne bereid tot het geven van nadere inlichtingen.

Het nieuwe hoofdstuk veiligheidsdienst van het voorschrift op den velddienst.

DOOR

B. VAN SLOBBE,

Kapitein der Infanterie.

De nieuwe aanwijzingen betreffende het Voorschrift op den Velddienst, H. S. IV Veiligheidsdienst, welke eenige maanden geleden zijn uitgegeven, zijn den troep zeer welkom. Men zag er verlangend naar uit, omdat men beseftte, dat het bestaande H. S. Veiligheidsdienst verouderd was.

De nieuwe aanwijzingen geven over het algemeen een zeer bevredigend gevoel. Van het oude Velddiensthoofdstuk is overgenomen wat bruikbaar scheen. Dit is met het nieuwe tot een logisch geheel verwerkt.

In gewone omstandigheden zou het waarschijnlijk aanbeveling verdienen het nieuwe H. S. voorloopig zonder meer te aanvaarden en het eerst later, wanneer het aan de practijk zou zijn getoetst, aan eene critische bespreking te onderwerpen. Nu is het niet noodig en niet gewenscht zulk eene bespreking uit te stellen.

Het vraagstuk van den veiligheidsdienst heeft reeds sinds geruimen tijd de aandacht van hen, die dezen dienst bij oefeningen in het terrein en op de kaart moesten toepassen. Doordat voorbereidend werk van de commissie, welke de velddienstaanwijzingen samenstelde, ongeveer een half jaar geleden werd gepubliceerd, hadden we gelegenheid ons vertrouwd te maken met de beginselen, die in het nieuwe hoofdstuk zouden worden gehuldigd. Deze beginselen werden trouwens ook officieel aangegeven in de punten 121 t/m 129 der aanwijzingen. Om deze redenen kan reeds nu eene bespreking van het onderwerp vruchtdragend zijn.

Wij bevinden ons in eene periode, waarin onze voorschriften worden opgebouwd, waarin geleidelijk aanwijzingen onze tactiek en techniek voorloopig vaststellen. Door uitwisseling van onze gedachten zullen we moeten komen tot definitieve voorschriften, die met elkander een bruikbaar samenstel vormen. Hoe eerder we onze meeningen over de uitgegeven aanwijzingen uiten, des te spoediger zullen de vraagstukken zijn opgelost. Daarom zijn de volgende beschouwingen aan het nieuwe Velddiensthoofdstuk gewijd.

Indeeling. De bedoelde aanwijzingen zijn verdeeld in 4 paragrafen: A. Algemeene bepalingen. B. Marschveiligheidsdienst. C. Voorpostendienst. D. Wenken voor Infanteriepatrouilles bij den Veiligheidsdienst.

Waarom de wenken van § D afzonderlijk zijn behandeld, is niet duidelijk. Wanneer we hen nauwkeurig bezien, valt het ons op, dat

zij slechts voor een klein gedeelte betrekking hebben op den voorpostendienst en dat is begrijpelijk. De aard der patrouilles van den voorpostendienst is niet dezelfde als die van de patrouilles uit den marschveiligheidsdienst. Teneinde te voorkomen, dat bij de lagere aanvoerders, die als patrouillecommandant zullen moeten optreden, verwarring ontstaat, moeten de twee soorten patrouilles uit elkander worden gehouden. Dit kan geschieden door de wenken te verdeelen in: a. algemeen; b. marschveiligheidsdienst; c. voorpostendienst. De meest doelmatige wijze van behandeling schijnt te zijn de bepalingen betreffende de patrouilles van den marschveiligheidsdienst bij dezen dienst onder te brengen en dat, wat in § D betrekking heeft op den v.p.dienst, te doen volgen op hetgeen in den v.p.dienst in een viertal punten over patrouilles wordt opgemerkt.

Algemeene bepalingen. In punt 177 wordt in groote lijnen aangegeven hoe de veiligheidsdienst geschiedt: op grooten afstand van den vijand; binnen 's vijands bereik en bij onmiddellijke nabijheid des vijands.

Ook deze verdeling kan beter gesplitst worden opgenomen bij den marschveiligheidsdienst en den v.p.dienst. Immers punt 177 geeft betreffende eerstgenoemden dienst slechts aan, dat op grooten afstand van den vijand in het algemeen kan worden volstaan met eenvoudige veiligheidsmaatregelen en dat binnen 's vijands bereik de veiligheid wordt verzekerd door marschveiligheidsdienst. Deze vanzelfsprekende beginselen vinden we terug in de punten, die de voorhoede en de achterhoede behandelen. Zij zouden dus in de algemeene bepalingen kunnen worden gemist. Punt 177 slaat vrijwel uitsluitend op den v.p.dienst. Bij dezen dienst had de inhoud dan ook overgebracht moeten worden, vooral omdat daar de indeeling, zij het ook weinig overzichtelijk, is herhaald. Eene indeeling, zooals in de algemeene bepalingen van het oude velddiensthofdstuk voorkwam, zou, gewijzigd, een overzicht vergemakkelijken. Aangegeven zou dan moeten worden de wijze van beveiliging:

- a. van legerende troepen op grooten afstand van den vijand; ✕
- b. van legerende troepen binnen 's vijands vuurbereik; ✕
- c. van eene stelling uit den bewegingsoorlog; ✕
- d. van eene stelling uit den stellingoorlog, wanneer de vijand zich nog niet dicht vóór de stelling heeft vastgezet;
- e. van eene stelling uit den stellingoorlog, wanneer de v.p. zich niet meer in het voorterrein bevinden;
- f. bij het tijdelijk afbreken van het gevecht.

Voorzoover noodig zouden dan de genoemde gevallen achtereenvolgens moeten worden uitgewerkt. Wanneer deze wijze van behandelen was gevolgd, zou hoogstwaarschijnlijk de beveiliging van eene stelling uit den bewegingsoorlog meer tot haar recht zijn gekomen. Nu vermelden de aanwijzingen van deze soort van v.p., behalve den afstand tot de hoofdweerstandsstrook, slechts, dat de v.p.reserve kan vervallen.

Maar dit feit alleen — het niet aanwezig zijn van eene v.p.reserve — maakt reeds, dat de v.p., vóór eene stelling uit den bewegingsoorlog geplaatst, op eene andere wijze zullen moeten optreden dan de v.p. van eenen legerenden troep. Daarbij komt, dat volgens punt 97 A. G. V. bij eene stelling de v.p. moeten worden geleverd door de bataljons in voorste lijn, zoodat de samenwerking der detachementen zal moeten worden geregeld. Ook de taak dezer v.p. is een andere dan die van de v.p. van eenen legerenden troep. De eerste moeten den vijand de nadering tot de stelling bemoeilijken en daarna teruggaan; de laatste zullen den commandant van de hoofdmacht den noodigen tijd en de noodige ruimte moeten verschaffen om zijne troepen volgens zijne inzichten te kunnen doen optreden; zij moeten bij eenen algemeenen vijandelijken aanval hardnekkig weerstand bieden. Is versterking van de v.p. eener stelling uitgesloten, de strook van weerstand der v.p. van eenen legerenden troep zal ook de voorste strook kunnen worden, waarin de hoofdmacht voor een meer of minder groot gedeelte vecht. Eene afzonderlijke behandeling van de v.p. eener stelling uit den bewegingsoorlog, aan de hand van punt 97 A. G. V., is noodzakelijk. Op dit onderwerp wordt teruggekomen.

Voorpostendienst I. Voor gemengde troepen. Bovenstaande beschouwingen zijn als van zelf van de algemeene bepalingen overgegaan naar den v.p.dienst, welke ook het meeste de aandacht trekt wegens de ingrijpende veranderingen, die hij heeft ondergaan.

De aanwijzingen behandelen in „I. V.p. dienst voor gemengde troepen”, feitelijk ééne soort van v.p., namelijk die, welke legerende troepen beveiligen.

Zij vorderen van de v.p.d., dat zij de strook van weerstand der v.p. over hare geheele lengte en breedte door vuur kunnen bestrijken. Feitelijk beteekent dit, dat vuur moet kunnen worden gebracht in eene strook, diep 100 tot 300 M., loopende over het front der v.p. Vermoedelijk is dit niet de bedoeling, doch heeft men willen te kennen geven, dat de v.p.d. over de geheele lengte van de strook van weerstand der v.p. het terrein met vuur moeten kunnen beheerschen, waar mogelijk vóór de strook, anders in de strook, waarbij voornamelijk zal zijn gedacht aan het onder vuur nemen van de openingen tusschen het v.p.d. en de neven v.p.d. en aan het flankerend vuur, waarmede de achterste steunpunten de voorste moeten helpen.

Dat men voor de diepte van de weerstandsstrook vrij ruime grenzen heeft genomen (100—300 M.) is toe te juichen. Men mag de commandanten, met het oog op de terreinsomstandigheden, niet te veel binden. Het schijnt echter gewenscht er de aandacht op te vestigen, dat naarmate steunpunten verder achter de voorste grens van de strook zijn gelegen zij moeilijker vuur zullen kunnen brengen vóór die lijn en dat de v.p., die legerende troepen beveiligen, afdeelingen zijn, die in den bewegingsoorlog een breed vak met zwakke krachten

hardnekkig moeten verdedigen, waartoe een zoo groot mogelijk aantal vuurwapenen (voornamelijk lichte mitrailleurs) een scherm van vuur vóór de stelling moeten kunnen plaatsen.

De aanwijzingen verlangen van de v.p.d., dat deze de punten, welke onvoorwaardelijk moeten worden vastgehouden of wier bezit den vijand moet worden onthouden (dus de voornaamste terreinpunten), zoodanig bezetten, dat de geheele ingenomen frontbreedte niet grooter is dan tot hardnekkige verdediging in het betrokken terrein mogelijk is. Krijgt dus een v.p.d., sterk eene compagnie, een vak van 1000 M. breedte en kan de compagnie in het betrokken terrein niet verder worden uiteengerektdan tot 500 M., dan blijven, aangenomen, dat de nevedetachementen in dezelfde omstandigheden verkeerend, er aan weerszijden van de stelling van het detachement niet bezette ruimten van 500 M. Ongetwijfeld zullen in vele terreinen deze ruimten door vuur kunnen worden bestreken, maar lang niet in alle terreinen. En het is toch ook mogelijk, dat in het vak van het detachement de belangrijke terreinpunten verder uiteenliggen dan het front, dat de compagnie mag innemen, breed is. Nu zal men kunnen zeggen, dat in zulke gevallen meer v.p.d. zullen worden geplaatst, maar dat kan niet zonder verzwakking van de v.p. reserve, tenzij men zijne toevlucht neemt tot het plaatsen van meer kleine detachementen inplaats van minder groote. Deze oplossing zou geen gelukkige zijn. Hoe meer zelfstandige halve compagnieën en sectiën men over de weerstandsstrook verdeelt, des te onsamenvastender zal de verdediging worden, des te minder behoorlijke plaatselijke reserves staan er onmiddellijk achter deze strook om gebruikt te worden tegen verrassingen. Is eene verdeling van de detachementen over hun geheele vak dan te verkiezen boven het systeem, dat de aanwijzingen voor het bezetten der weerstandsstrook door de v.p.d. aangeven? Neen, zeer zeker niet. Dan krijgt men of eene uiteengerekte stelling, waarop de detachementse. weinig invloed kan uitoefenen of men krijgt de kleine, vrijwel zelfstandige detachementen, zij het ook in verkapt vorm. De kapitein Schmidt, wien de eer toekomt in zijn artikel „De compagnie op voorposten” (Mil. Spect. Dec. '20) de moderne beginselen betreffende den v.p.dienst in onze vakliteratuur voor het eerst te hebben ontwikkeld, verdeelt het vak van eene compagnie v.p.d. in drie sectievakken en houdt eene sectie achter het midden van het vak. Deze sectie moet de wachten, de patrouilles buiten de sfeer der wachten en de verbindingspatrouilles leveren. De terugkeerende wachten en patrouilles moeten de sectie reserve in de hand van den c.e. vormen. Of de c.e. bij eenen vijandelijken aanval deze reserve tijdig in de hand zal krijgen, valt te betwijfelen. Bij deze methode spreekt het uiteenvallen van de compagnie in kleine detachementen sterk. Punt 126 van H.S. V der Aanwijzingen D. De compagnie verdeelt het v.p.d. over het geheele vak. Dit punt wenscht, dat een v.p.d. de v.p.weerstandsstrook over

de geheele breedte van het toegewezen vak ter hardnekkige verdediging inricht en daartoe de vóórsectie(n) over meerdere terreinpunten verdeelt. Deze methode, die in het nieuwe velddiensthooftstuk niet is gevolgd, schijnt voor de v.p., die eenen legerenden troep beveiligen, niet gewenscht, daar zij een zwak, gemakkelijk te doorbreken front oplevert.

Het systeem der nieuwe velddienstaanwijzingen is logisch. In de weerstandsstrook der v.p. vormen de detachementen in de voornaamste terreingedeelten krachtig te verdedigen kernen van weerstand. De openingen tusschen deze kernen worden door vuur bestreken. De reserves dienen om op te treden tegen eenen vijand, die tusschen de weerstandskernen doordringt, of om de v.p.d. te versterken. Vijandelijke verkenningsorganen, die tegen de v.p.opstelling optreden, zullen zich moeten bepalen tot het vaststellen van het be-loop der weerstandsstrook. Doordringen tusschen de detachementen wordt hun door vuur verhinderd. Pogingen om met vrij sterke afdeelingen gedurende de duisternis door de openingen op te rukken, zullen zij niet ondernemen. Deze zouden dan groot gevaar loopen te worden afgesneden. Treedt de vijand met grootere kracht op, dan zal het er hem om te doen zijn snel met de v.p. af te rekenen, teneinde de hoofdmacht te beletten de door haar gewenschte bewegingen uit te voeren. De vijand zal dan vooral daar met kracht optreden, waar hij snel kan oprukken, doch daar stuit hij op de breede weerstandskernen. Wil hij daarna in het minder gunstige terrein voortwaarts dringen, dan wordt hij door de artillerie, de zware en de lichte mitrailleurs onder vuur genomen. Gelukt het hem toch vooruit te komen, dan wordt hij op zijne flanken en in front aangegrepen door de reserves der v.p.d. en door de v.p. reserve. De vijand kan niet het front op een door hem gewenscht punt doorbreken; hij wordt gedwongen daar op te treden, waar de terreinsomstandigheden voor hem het ongunstigste zijn, waar de tegenaanval kan zijn voorbereid. Het systeem der aanwijzingen is goed, doch iets te star. Want — het werd reeds eerder betoogd — het is mogelijk, dat in het vak van een detachement de belangrijkste terreinpunten verder uiteenliggen dan het front, dat het detachement ter hardnekkige verdediging mag innemen, lang is. En het is ook niet uitgesloten, dat de openingen tusschen de weerstandskernen niet voldoende met vuur kunnen worden bestreken. In beide gevallen zou men dan volgens de aanwijzingen de v.p. in kleine afdeelingen moeten doen uiteenvallen. Het schijnt daarom gewenscht te bepalen, dat een v.p.d. met zijn gros geen grootere frontbreedte inneemt dan ter hardnekkige verdediging in het betrokken terrein mogelijk is, doch dat, zoo noodig, in de openvallende ruimten tusschen het detachement en de neven-detachementen kleine eenheden kunnen worden geplaatst om niet te sterke vijandelijke afdeelingen af te wijzen en om bij krachtige ondernemingen van de tegenpartij deze op te houden. Het zal dan

zelfs mogen en kunnen voorkomen, dat een terreinpunt, gelegen tusschen twee v.p.d., bezet wordt door eene afdeeling, bestaande uit kleine eenheden der beide detachementen.

Wordt deze methode gevolgd, dan zal het zelden noodig zijn bij duisternis tusschen de uitgezette v.p.d. nieuwe in te schuiven, hetgeen volgens de nieuwe aanwijzingen aanbeveling kan verdienen. Het innemen van eene opstelling bij duisternis brengt vele bezwaren mede. Bovendien wordt, indien door de v.p.reserve gedurende de nachten afdeelingen naar voren moeten worden geschoven, eene regelmatige aflossing bemoeilijkt.

Wil men bij nadering des vijands nieuwe v.p.d. uit de v.p.(vak)-reserve tusschen de uitgezette inschuiven, hetgeen door de aanwijzingen niet uitgesloten wordt geacht, dan zal het in terrein, dat voor de nadering des vijands niet ongunstig is — in ander terrein behoeft men geen afdeelingen in te schuiven — voordeelig zijn, indien op de plaats dezer nieuwe detachementen reeds geruimen tijd eigen troepen de verdediging van de belangrijke punten hebben voorbereid. Het inzetten van deelen der v.p.(vak)reserve tot een verdedigend optreden in de weerstandsstrook zal echter ook bij nadering des vijands niet te spoedig moeten plaats hebben. Men zal er eerst toe mogen overgaan, als men weet, waar de vijand zijn krachtigsten druk zal uitoefenen of indien door den commandant van den troep, waartoe de v.p. behooren, in verband met zijne plannen wordt aangegeven, dat eene doorlopende stelling moet worden bezet. Dit laatste zal het geval kunnen zijn, wanneer de v.p. in het beslissend gevecht als vasthoudende groep in hun breed front verdedigend moeten optreden. De reserve in handen van den c. der vasthoudende groep is dan wel zeer gering, tenzij de c. van het geheel den v.p.c. versterking ter beschikking stelt. In dergelijke omstandigheden kan niet meer van v.p. worden gesproken.

Volgens punt 232 worden in den regel aan v.p.d. mitrailleurs en infanteriegeschut toegevoegd, o.a. voor het bestrijken van open gedeelten in de weerstandsstrook der v.p. Het gevecht der v.p., opgenomen in H. S. V aanwijzingen D. De compagnie, wijkt ook weer hierin, evenals in meerdere gevallen, af van het nieuwe H. S. Veld-dienst. Er werd reeds op gewezen, dat punt 126 van de aanwijzingen, op de compagnie betrekking hebbend, van een v.p.d. verlangt, dat het de v.p. weerstandsstrook over de geheele breedte van het vak ter hardnekkige verdediging inricht. Ten aanzien van de zware mitrailleurs en het infanteriegeschut leert punt 129, dat deze wapens doorgaans bij de v.p.reserve worden ingedeeld. Het is zeer gewenscht te bepalen, dat de punten 121 t/m 129 der aanwijzingen H.S. V niet meer van kracht zijn.

De velddienstaanwijzingen geven in punt 233 aan, dat de bezette terreinpunten gemiddeld 150 M. van elkander liggen. Punt 107 der aanwijzingen H.S. V, dat betrekking heeft op de vóórcompagnie in

de verdediging, wil de steunpunten op hoogstens 150 M. van elkander doen liggen. Het aangeven van eene grens is beter dan het bepalen van een gemiddelde. Van een gemiddelde kan geen sprake zijn. In het front, dat b.v. eene compagnie mag innemen, komen 2 sectiën (— de wachten), dus ongeveer 6 groepen. Deze worden over de terreinpunten in eene strook van 100—300 M. diep verdeeld.

Volgens het nieuwe velddiensthoofdstuk wordt het v.p.d. in 2 gelijke deelen gesplitst. De eene helft is bestemd voor de bezetting van de weerstandsstrook en voor het leveren der wachten; de andere wordt als ondersteuningstroep bijeengehouden. De ondersteuningstroep zal, naar gelang van omstandigheden, aanvallend tegen eenen doorgedrongen vijand optreden, de aangevallen voorsectiën versterken dan wel den vijand in de gekozen opstelling tot staan brengen. Hij wordt opgesteld ten hoogste 400 M. achter de buitengrens van de strook van weerstand en richt zijne standplaats ter verdediging in. Wat deze bepaling betreft, worden in de practijk moeilijkheden ondervonden. Eene afdeeling, die zich 400 M. achter de buitengrens van eene 100—300 M. diepe strook bevindt, staat te ver vooruit. Zij kan in den regel niet aanvallend optreden tegen eenen vijand, die ergens, b.v. op de vleugels van de ingenomen opstelling, is doorgedrongen, daar zij zich dan vlak achter het vechtende front zijwaarts zou moeten verplaatsen. Zij kan om de zelfde reden moeilijk anders dan rechtvooruit de aangevallen voorsectiën versterken. Zij kan achter het front der weerstandsstrook geen reductie vormen om eenen vijand tot staan te brengen, daar zij waarschijnlijk terstond in het gevecht om de weerstandsstrook wordt betrokken. Bovendien rijst de vraag of het de voornaamste taak van den ondersteuningstroep is aanvallend op te treden tegen eenen doorgedrongen vijand. Punt 91 AGV. zegt: „Niettemin moet in den bewegingsoorlog de bezetting van de stelling in dier voege worden geregeld o.a. door het inzetten van veel doode weermiddelen —, dat zooveel mogelijk waarborg is verkregen, om de gekozen hwl. te kunnen behouden. Hoezeer bij een doordringen des vijands in deze lijn door onmiddellijke tegenstooten en tegenaanvallen moet getracht worden den oorspronkelijken toestand te herstellen, mag de bezetting van de voorste lijn (lees strook) niet verzwakt worden om troepen voor tegenaanvallen tot iederen prijs beschikbaar te hebben”. Volgens de leer der velddienstaanwijzingen zal men, aan de hand van den inhoud van punt 91 AGV., bij een krachtig optreden des vijands gemakkelijk komen tot eene opstelling van alle eenheden der v.p. naast elkaar, elke eenheid met eene plaatselijke reserve. Immers volgens punt 231 kan het bij nadering des vijands aanbeveling verdienen uit de v.p. (vak) reserve tusschen de uitgezette vpd. nieuwe in te schuiven. En punt 227 noemt als taak der v.p. (vak) reserve niet het terugwerpen van eenen doorgedrongen vijand, maar het versterken van de vpd., indien deze door eenen overmachtigen vijand worden aangevallen, het eerst. We zien dus de

plaatselijke reserve bij voorkeur aanvallend en de algemeene reserve bij voorkeur versterkend optreden. Dit beginsel nu is aanvechtbaar. De v.p.d. moeten in de eerste plaats in of achter de strook van weerstand het hun toegewezen vak door de kracht van hunne vuurwapenen beheerschen. Hunne ondersteuningën moeten worden ingezet om het front zoo ondoordringbaar mogelijk te maken, waartoe zij de door de voorsectiën ingenomen opstelling òf verlengen òf versterken òf op peil houden. Breekt de vijand onverwachts plaatselijk door, dan zullen zij aanvallend moeten optreden. Breekt de vijand met kracht door, dan moeten zij hem in de opstellingen achter de weerstandsstrook tot staan brengen. De v.p.reserve moet niet te spoedig worden ingezet. De v.p. hebben een breed front te verdedigen. Men weet niet, waar de vijand den krachtigsten druk zal uitoefenen. Eene verdeeling van de reserve over de zwakke punten van de v.p. opstelling, zoodra de vijand zich tegenover de stelling doet gelden, veroorzaakt, dat de v.p.c. op het kritieke oogenblik zonder reserve staat. Het schijnt daarom gewenscht betreffende den ondersteuningstroep van het vpd. te bepalen, dat hij zijne, op minstens 400 M. achter het midden der diepte van de strook van weerstand gelegen, standplaats(en) ter verdediging inricht en dat hij, naar gelang van omstandigheden, de aangevallen voorsectiën versterkt of verlengt, aanvallend optreedt tegen eenen doorgedrongen vijand of dezen in zijne opstelling tot staan brengt.

De ondersteuningstroep moet gesplitst kunnen worden opgesteld. Zeer terecht verdeelen de aanwijzingen hem niet over een vak, laten zij hem geen tweede weerstandsstrook innemen. Maar het geheel bijeengehouden van den ondersteuningstroep kan ook groote bezwaren meebrengen. Het zal niet altijd mogelijk zijn door middel van ééne opstelling een gunstig reduit achter de weerstandsstrook in te nemen, tenzij men een ongewenscht breed front bezet. Ook zal het terrein zich kunnen verzetten tegen een snel oprukken van een centraal punt, betrekkelijk dicht achter het front der voorsectiën gelegen, naar alle zijden.

Zooals reeds werd betoogd, houdt het gebruik, dat men van de v.p. (vak)reserve wenscht te maken, nauw verband met de bestemming van de ondersteuningstroepen der vpd. De velddienstaanwijzingen bepalen, dat de v.p. (vak) reserve, naar gelang van omstandigheden en in verband met de opdracht voor de v.p., dient tot versterking van de vpd., indien deze door eenen overmachtigen vijand worden aangevallen, of tot het terugwerpen van eenen doorgedrongen vijand. Het is gewenscht als taak der v.p. (vak) reserve aan te geven: a. het terugwerpen van eenen doorgedrongen vijand; b. het stelling nemen in de openingen tusschen de detachementen; c. het versterken van de vpd., die door eenen overmachtigen vijand worden aangevallen.

De velddienstaanwijzingen hebben de bepaling van punt 125 (H.S. V der aanwijzingen D. De compagnie), dat, indien de vijand over een

breed front gelijktijdig doorbreekt, de reserves (vakreserves) ter plaatse blijven en dan de tweede weerstandsstrook der v.p. vormen, laten vallen. De v.p. (vak)reserve kan alleen voorwaarts worden gebezigd.

Bovenstaande beschouwingen hadden hoofdzakelijk betrekking op de algemeene lijnen, volgens welke de v.p. de verdediging voeren. Hieronder volgen nog enkele opmerkingen betreffende details.

Het bevel voor de v.p. willen de aanwijzingen als regel in den legeringsstaat opnemen. Wanneer het eene eenvoudige v.p. opstelling betreft, is tegen dit opnemen geen bezwaar. Moet aan de v.p. een bevel worden verstrekt, waarin sommige punten, die uitsluitend voor de v.p. van belang zijn (verbindingen, regeling burgerverkeer, beschikbaarstelling bagagetreinen, enz.), vrij veel ruimte vragen, dan zal beter een afzonderlijk bevel aan de v.p. kunnen worden gegeven. De legeringsstaat zou dan moeten bevatten, wat ook de te beveiligen troep van de v.p. dient te weten. Hoe minder bevelen des te beter, mits de bevelen overzichtelijk blijven.

In het schema van het *voorpostenbevel* wordt de taak van de cavalerie en van de wielrijders gemist. Men zal deze organen waarschijnlijk eene afzonderlijke opdracht verstrekken; de vpd. en de reserve moeten echter de groote lijnen van het gebruik der snelle afdeelingen weten.

Voorpostenreserve. Punt 227 verlangt, dat voor de artillerie en ook voor het infanteriegeschut en de zware mitrailleurs stellingen worden verkend en voorbereid, van waaruit ondersteuning der gekozen opstellingen in de weerstandsstrook der v.p. mogelijk is. De verkende opstellingen mogen slechts bij uitzondering dadelijk worden bezet. Waarom zal de artillerie slechts bij uitzondering hare vuurmonden in stelling hebben staan? De v.p. hebben eene stelling in te nemen, die aan snel opkomende aanvallen is blootgesteld. Spoedige hulp van de artillerie zal dikwijls zeer gewenscht zijn. Artillerie, die in stelling staat, kan zoodanig zijn gecamoufleerd, dat zij aan de waarneming des vijands is onttrokken. Artillerie, die, wanneer de vijand de v.p. nadert, in stelling moet komen, loopt gevaar door de vijandelijke vliegers te worden verkend. Wanneer de v.p.opstelling zich niet verzet tegen een vooraf bepalen van de artilleriestelling(en), van waaruit de vpd. kunnen worden gesteund, moeten de vuurmonden in stelling staan, tenzij hunne veiligheid dan niet zou zijn gewaarborgd. Men kan natuurlijk altijd de in stelling staande artillerie door de legering van infanterie beschermen, maar deze legering zou daardoor minder gunstig kunnen worden voor het later optreden der reserve. Het is gewenscht den v.p.e. volkomen vrijheid te laten betreffende het al of niet in stelling doen komen zijner artillerie.

Het infanteriegeschut en de zware mitrailleurs der v.p. zullen zich grootendeels bevinden bij de v.p.d., waar zij dan ook de weerstandsstrook het beste zullen kunnen ondersteunen. De paar infanterievuurmonden en de enkele sectie zware mitrailleurs, die bij de v.p. (vak)-

reserve achterblijven, zullen noodig zijn om de reserve bij het uitvoeren van hare voorwaartsche bewegingen te vergezellen.

Betreffende het inzetten der v.p.reserve zijn de aanwijzingen vaag. Volgens punt 227 regelt de v.p.e. het gebruik der cavalerie, der wielrijders, der artillerie, van het infanteriegeschut en der zware mitrailleurs van de reserve. Volgens punt 228 moeten de e. van de v.p.reserve en de onderen daarvan zich o.a. op de hoogte stellen van de wijze, waarop de vpd. bij eenen vijandelijken aanval kunnen worden gesteund. Hieruit kan men lezen, dat de v.p.e. zich hiermede niet inlaat, dat hij de wijze waarop de reserve zal optreden, overlaat aan den e. dier reserve. Ook wordt niet vermeld, wie het bevel geeft voor het inzetten van de v.p.reserve in haar geheel of gedeeltelijk. Nu zal men meenen, dat dit in den regel de v.p. (vak)e. zal zijn, maar punt 125 (H.S. V der Aanwijzingen) leert, dat de samenstellers dit aan den e. der reserve overlaten, wanneer de vijand moet worden teruggeworpen. De aanwijzingen dienen te bepalen, dat de v.p.e. aangeeft, wat van de reserve kan worden verlangd. Punt 228 kan dan ongewijzigd blijven. Verder moet worden aangegeven, dat de v.p.(vak)e. de verschillende wijzen van optreden der reserve doet beoefenen en dat in den regel de v.p.e. het bevel geeft voor het inzetten der reserve. Aan den e. der reserve kan dan het initiatief worden gelaten om in spoedeisende gevallen eene beslissing te nemen.

De wenk, dat het aanwijzen van eene afdeeling als piket aanbeveling verdient, kan wellicht worden vervangen door de bepaling, dat het aanwijzen van eene afdeeling als piket noodzakelijk is, wanneer de reserve niet door hare legering afdoende tegen verrassingen is beveiligd.

Voorpostendetachementen. Punt 235 wenscht, dat in elk terrein (steun)punt ongeveer $\frac{1}{4}$ gedeelte als piket onder de wapenen blijft, dat dit piket overdag een post, bij duisternis een dubbelpost, uitzet en dat het piket gewoonlijk alle zes uren wordt afgelost. Maar de bezettingen der steunpunten zijn niet groot. Meermalen zullen zij uit eene groep bestaan. Het $\frac{1}{4}$ gedeelte van eene groep is ongeveer 2 man. Deze kunnen niet gedurende 6 uur voor de veiligheid instaan (bij duisternis zouden ze onafgebroken op post moeten staan). Het verdient aanbeveling te bepalen, dat de aflossing der piketten door de betrokken sectiecommandanten wordt geregeld.

Punt 236 geeft aan, dat de e. van het v.p.d. alarmoefeningen houdt en verdere voorbereidingen treft tot eene krachtige verdediging (optische verbindingen, ordonnansen, gemeenschappen, maskeering, enz.). Wanneer men, zooals hier is geschied, bijzondere verrichtingen opnoemt, dan moet men ook zoo volledig mogelijk zijn, vooral daar in den oorlog de en der vpd. verlofsofficieren zullen zijn, die in vrede tijd weinig gelegenheid hebben gehad om met een vpd. onder omstandigheden, zooveel mogelijk die van de werkelijkheid nabijkomend, te werken. Aan de opsomming tusschen haakjes zouden kunnen worden toegevoegd:

voorbereidingen voor nachtelijk vuur, uitzetten van afstanden, opruimen van voorterrein, uitzoeken van meerdere stellingen voor de zware mitrailleurs en het infanterieggeschut van het detachement. Tevens zou moeten worden gevorderd, dat bij de alarmoefeningen de ondersteuningstroep zijn optreden in verschillende omstandigheden beoefent (versterking voorsectiën, aanvallend optreden, bezetten eigen opstelling).

Punt 237 verlangt van den e. van een vpd., dat hij, na het voorgelegen terrein te hebben onderzocht en de opstelling der wachten te hebben nagegaan, onverwijld aan den e. der v.p. (van het vak) de opstelling van het detachement bericht. Maar wanneer is dat? Zijn er dan al alarmoefeningen gehouden en verdere voorbereidingen getroffen tot eene krachtige verdediging? Zijn de verpleging en de legering van het geheele detachement dan reeds geregeld? De volgorde der punten van het nieuwe velddiensthooftstuk zou het doen gelooven. Het aangeven van de dienstregeling in normale gevallen is wel aan te bevelen.

Wachten. Volgens de aanwijzingen worden, voor zoover noodig, op de belangrijkste toegangswegen van het vak wachten geplaatst, wier afstand tot de buitengrens van de weerstandsstrook der v.p. gemiddeld 500 M. bedraagt. Deze wachten, ieder hoogstens 1 groep sterk, dienen tot waarschuwing, tot het beletten van met geringe krachten ondernomen verkenningen des vijands en tot het vertragen van 's vijands nadering. Mitrailleurgroepen worden bij uitzondering als wacht aangewezen.

Daar hoogstens $\frac{1}{8}$ van het detachement voor de wachten mag worden bestemd, worden voor een compagniesvak, dat toch zeker wel 1000 M. breed kan zijn, hoogstens 2 groepen, in 2 of meer deelen gesplitst, als wachten opgesteld. In overzichtelijk terrein zullen deze wachten, geplaatst op de voornaamste toegangswegen, overdag voor de waarschuwing voldoende zijn. Zij zullen dan zelfs kleine vijandelijke verkenkende afdeelingen kunnen terugwijzen. 's Vijands nadering zullen zij slechts kunnen vertragen, indien het terrein tusschen de wachten deels moeilijk begaanbaar is. Maar in minder overzichtelijk terrein zal men niet kunnen volstaan met wachten op de belangrijkste toegangswegen, die alleen tegen de voorste vijandelijke snelle verkenningorganen, voorzoover deze aanvankelijk langs de wegen vooruitgaan, zullen kunnen waarschuwen. Om voldoende veiligheid aan het vpd. te verschaffen zal het terrein somtijds meer systematisch moeten worden afgezet, omdat zooals punt 241 opmerkt, de veiligheid in het algemeen beter wordt gewaarborgd door onafgebroken waarneming dan door aanhoudenden patrouillegang.

De eerste alinea van punt 238 dient ruimer te worden gesteld. Zij zou kunnen luiden: „Een v.p.d. voorziet, voor zoover noodig, door het uitzetten van wachten in de bewaking van het aangegeven vak”. De kleine wachten, die men dan in minder overzichtelijk terrein zal uitzetten, beteekenen voor het vertragen van 's vijands nadering niet veel. Men

kan haar die verdragende taak wel opdragen, mits de c. van het v.p.d. niet te veel verwachtingen heeft van den tijdwinst, dien zij hem zullen geven.

Punt 240 geeft aan, dat de wacht voor overmacht strijdende terugtrekt zoodanig, dat de vuuruitwerking van het detachement niet wordt belemmerd. Er is niet aangegeven, waarop de wachten teruggaan. Houden b.v. de wachten, die zijwaarts van de door de voorsectiën ingenomen opstelling terugtrekken, ter hoogte van die opstelling stand? Dan moet dit door den c. van het v.p.d. zijn geregeld, daar de openingen tusschen de detachementen met vuur van lichte en zware mitrailleurs worden bestreken.

Volgens punt 241 kan het aanbeveling verdienen bij duisternis — en dit vooral, indien de vijand nabij is — wachten o.a. in het niet bezette gedeelte van de strook van weerstand te plaatsen. Deze wachten zullen door den ondersteuningstroep moeten worden gegeven, daar de voorsectiën in het bedoelde geval geen bezet steunpunt zullen mogen loslaten. Maar kan men deze afdeelingen, die het front van weerstand verlengen, wel wachten noemen? Zij zullen bij eenen aanval tot het uiterste stand moeten houden, zij zullen hunne standpaats tot steunpunt moeten inrichten. Hier wordt dus feitelijk de methode toegepast, dat een v.p.d., wanneer gevaar dreigt, dat de vijand door de openingen tusschen de detachementen doordringt, zelf afdeelingen in die openingen plaatst. Aan deze methode werd hierboven reeds de voorkeur gegeven boven de methode om bij duisternis, zoomede bij nadering des vijands, uit de v.p. reserve tusschen de uitgezette v.p.d. nieuwe te schuiven.

Posten. De velddienstaanwijzingen meenen, dat aan de posten als regel het rooken kan worden toegestaan. Gedurende de duisternis zal het aansteken van eenen lucifer, gedurende den dag het opstijgen van den tabaksrook, spoedig de aandacht van eenen verkennenden vijand, die met eenen kijker het terrein afzoekt, trekken. En daar hij kan weten, dat onze posten in den regel niet verder dan 50 M. van de wachten zijn geplaatst, zal hij spoedig de juiste opstelling van deze afdeelingen hebben ontdekt. Ook zal de waakzaamheid, die van de posten wordt gevergd, niet onafgebroken zijn, wanneer den man de gelegenheid wordt gegeven een pijp te stoppen of dit voorwerp te reinigen. Bij een dubbelpost zal zich misschien een gesprek ontspinnen over het voorradig hebben van tabak, sigaretten, lucifers.

Het is gewenscht het rooken in den velddienst zoo eenigszins mogelijk toe te staan, dus b.v. aan troepen van den marschveiligheidsdienst, aan de afdeelingen van de v.p., die niet terstond met de waakzaamheid zijn belast. Aan de posten dient het rooken te worden verboden.

Patrouilles. Punt 251 geeft aan, dat patrouilles worden uitgezonden door den c. van een v.p.d. en zoo noodig door den c. van eene wacht. Om duidelijk te doen uitkomen, dat de voorsectiën, die reeds de wachten leveren, niet verder mogen worden verzwakt, zou kunnen worden be-

paald, dat de patrouilles van het detachement uit den ondersteuningstroep worden genomen.

Volgens punt 253 ontvangt de *c.* van eene patrouille, door het v.p.d. uitgezonden, o.m. opgave van het uur van terugkomst. Dit is in den regel niet gewenscht. De patrouille ontvangt eene taak; de te volgen weg wordt meer of minder gedetailleerd opgegeven. Haar taak voert zij uit volgens de voorgeschreven methode. Zij beweegt zich behoedzaam en stil, sprongsgewijze van het eene waarnemingspunt naar het volgende. Zij maakt gebruik van hetgeen dekking kan verleenen tegen waarneming des vijands. Dikwijls wordt halt gehouden om te luisteren of om scherper te kunnen uitkijken. Kruipend verplaatsen is dikwijls noodig.

Handelt de patrouille op deze wijze, dan is het onmogelijk, vooral wanneer zich vijand vóór de v.p. bevindt, den aangegeven weg in eene bepaalde tijdruimte af te leggen. Geeft men het uur van terugkomst aan, dan zullen de patrouilles niet steeds kunnen optreden in overeenstemming met hare taak. De ondervinding uit den tijd, toen de duur van den patrouillegang werd bepaald, leerde dit duidelijk. Waarschijnlijk is deze beperking in tijd een uitvloeisel van vredesomstandigheden. Wil men voorkomen, dat men, door het lang uitblijven van eene patrouille, in onzekerheid raakt over haar lot, dan kan men de patrouille 1 of 2 man sterker maken en den *c.* voorschrijven op een bepaald tijdstip een bericht naar het v.p.d. te zenden. Het blijven hangen in het terrein, het roovertje spelen, is een verschijnsel van vredesoefeningen.

Voorpostendienst vóór eene stelling uit den bewegingsoorlog. Reeds werd opgemerkt, dat de velddienstaanwijzingen dit onderwerp slechts even aanroeren, waar zij aangeven, dat de v.p.reserve kan vervallen en dat bij eene stelling de hoofdweerstandsstrook der v.p. in beginsel niet meer dan 2.5 K.M. daarvoor wordt gekozen, doch somtijds tot kort voor de hoofdweerstandsstrook gelegen kan zijn.

Welke is de taak dezer v.p.? Moeten zij bij eenen algemeenen vijandelijken aanval hardnekkig weerstand bieden in hunne weerstandsstrook (punt 224 der velddienstaanwijzingen)? Of moeten zij den vijand de nadering tot de stelling bemoeilijken, zooals punt 97 A.G.V. verlangt? Of gaan zij terug, zoodra de stelling is bezet, zooals punt 127 (een der punten van het gedeelte der aanwijzingen, dat na het verschijnen van het velddiensthoofdstuk niet kan worden gehandhaafd en ook geen reden van bestaan meer heeft) het wil?

Wie geeft de v.p.d.? De bataljons in voorste lijn, zegt het A.G.V. Maar is er dan een v.p.c. of handelen de detachementen ieder volgens de aanwijzingen van hunnen bataljonse. of komen zij onder het rechtstreeksch bevel van den A.B.? Ongetwijfeld geeft de *c.* der stelling of misschien de *c.* eener divisie de lijn aan, waarin de detachementen moeten worden geplaatst. Het bewuste punt 127 doet den A.B. ook het oogenblik van teruggaan aangeven.

Waar eindigt de taak van den een en begint die van den ander?

Moeten de v.p.d., wanneer geen v.p.reserve aanwezig is, optreden als v.p., die eenen legerenden troep beveiligen? Kan men dan openingen tusschen de opstellingen der v.p.d. houden of zal men de troepen meer eene doorloopende stelling moeten doen innemen? Wanneer men optreedt op de wijze als in den v.p.dienst voor gemengde troepen is aangegeven, doch dan zonder reserve, zal men voor krachtig optredende snelle verkenningsorganen en zeker voor de voorste afdeelingen van 's vijands hoofdmacht moeten teruggaan. En dat zal toch wel niet voor alle omstandigheden gewenscht worden geacht. De velddienstaanwijzingen verlangen in den stellingoorlog van de v.p. het voeren van eene voorverdediging. De verdediging in den bewegingsoorlog kan plaatselijk het karakter aannemen van de verdediging in den stellingoorlog. Als men het artillerievuur goed heeft kunnen voorbereiden en de v.p.d. hebben zich kunnen versterken zoodanig, dat zij het terrein van de weerstandsstrook in hun geheele vak beheerschen, dan zijn zij ook in den bewegingsoorlog veelal in staat den vijand te beletten snel met zijne voorste afdeelingen tot de stelling door te dringen. In de stelling zelf kunnen per bataljonsvak 2 voorcompagnieën zijn ingedeeld, welke volgens de aanwijzingen als regel worden verdeeld over de hoofdweerstandsstrook en de ondersteuningsstrook. In het bataljonsvak komen dan voor eene hardnekkige verdediging 4 sectiën in de voorste (hoofdweerstands)strook. Zou dan eene v.p.compagnie niet in staat zijn om met 3 sectiën, verdeeld over steunpunten in de weerstandsstrook, weerstand te bieden aan eenen vijand, die snel met de voorste afdeelingen wil doorstooten, aangenomen dat de v.p. den tijd hebben gehad het terrein te versterken en dat de artillerie krachtig kan steunen? Zouden de v.p. het dan niet geruimen tijd, b.v. tot de duisternis, kunnen uithouden? Ongetwijfeld zal het dikwijls voorkomen, dat men van een tijdelijk weerstand bieden vóór eene stelling in den bewegingsoorlog niets wil weten, dat men alle krachten wil concentreren op het gevecht in de hoofdstelling. Maar aan den anderen kant zullen er gevallen zijn, dat tijdwinst voor den A.B. van groote waarde is. Hoe het ook zij, de velddienstaanwijzingen laten het vraagstuk der v.p. van eene stelling uit den bewegingsoorlog onopgelost. Eene afzonderlijke behandeling van dit onderwerp in de aanwijzingen is wel noodzakelijk.

Voorpostdienst in den stellingoorlog. Volgens de aanwijzingen heeft de v.p. dienst in den stellingoorlog meer het karakter eener voorverdediging. Daarom zal het aantal v.p.d. alsdan grooter moeten zijn dan in den bewegingsoorlog. De v.p.afdeelingen worden gegeven door de in voorste lijn geplaatste bataljons.

Punt 175 van het A.G.V. wenscht, dat het voorterrein op de krachtigste wijze wordt verdedigd, aanvankelijk door bijzonder daartoe aangewezen afdeelingen, in laatste instantie door de v.p. Deze voorverdediging moet tevens dienen ter misleiding van den vijand voor

wat de ligging van de eigenlijke stelling betreft, zoodat hij bij de voorbereiding van den aanval daarop en de voorbereidende beschieting mistast. Dus mogen deze afdeelingen niet te spoedig teruggaan. Om evenwel gedurende langeren tijd weerstand te kunnen blijven bieden aan eenen krachtigen druk van den vijand, moeten in het front van een bataljon niet te zwakke krachten worden ingezet. Met eene compagnie zal men niet kunnen volstaan, dus komt men er toe per bataljonsvak in de weerstandsstrook der v.p. een tweetal compagnieën te plaatsen, ruim voorzien van zware mitrailleurs. Hierdoor wordt een soort ondiepe eerste stelling gevormd, een soort veiligheidsstelling, zooals o.a. de Franschen die kennen.

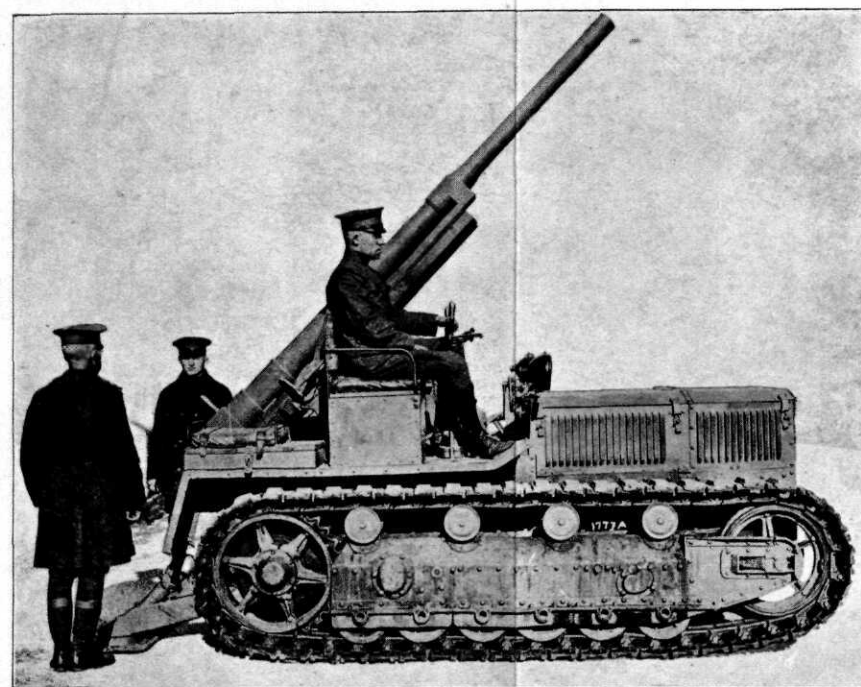
Eene divisie, waarvan de drie, naast elkander geplaatste, regimenten hunne bataljons achter elkander hebben, zal dus door $\frac{1}{6}$ van hare geheele sterkte ($\frac{1}{4}$ van de sterkte van hare troepen, die zich vóór, in en onmiddellijk achter de hoofdstelling bevinden) de v.p. opstelling doen innemen. Deze v.p.stelling mag dan eerst worden ont ruimd, wanneer de vijand is misleid wat betreft de ligging van de eigenlijke stelling, zoodat hij bij de voorbereiding daarop en de voorbereidende beschieting mistast.

Deze beginselen zijn logisch. Het scheen echter gewenscht de consequentie van de bepalingen der aanwijzingen nauwkeurig aan te geven om te doen zien, dat ook wij in den stellingoorlog de bekende v.p. of veiligheidsstelling vormen. Het is noodzakelijk aan te geven, hoe de samenwerking der detachementen, welke deze stelling, die tot 2500 M. voor de hoofdstelling kan liggen, vormen, tot stand moet komen.

In een volgend artikel zal de Marschveiligheidsdienst worden behandeld.

BIJLAGE I.

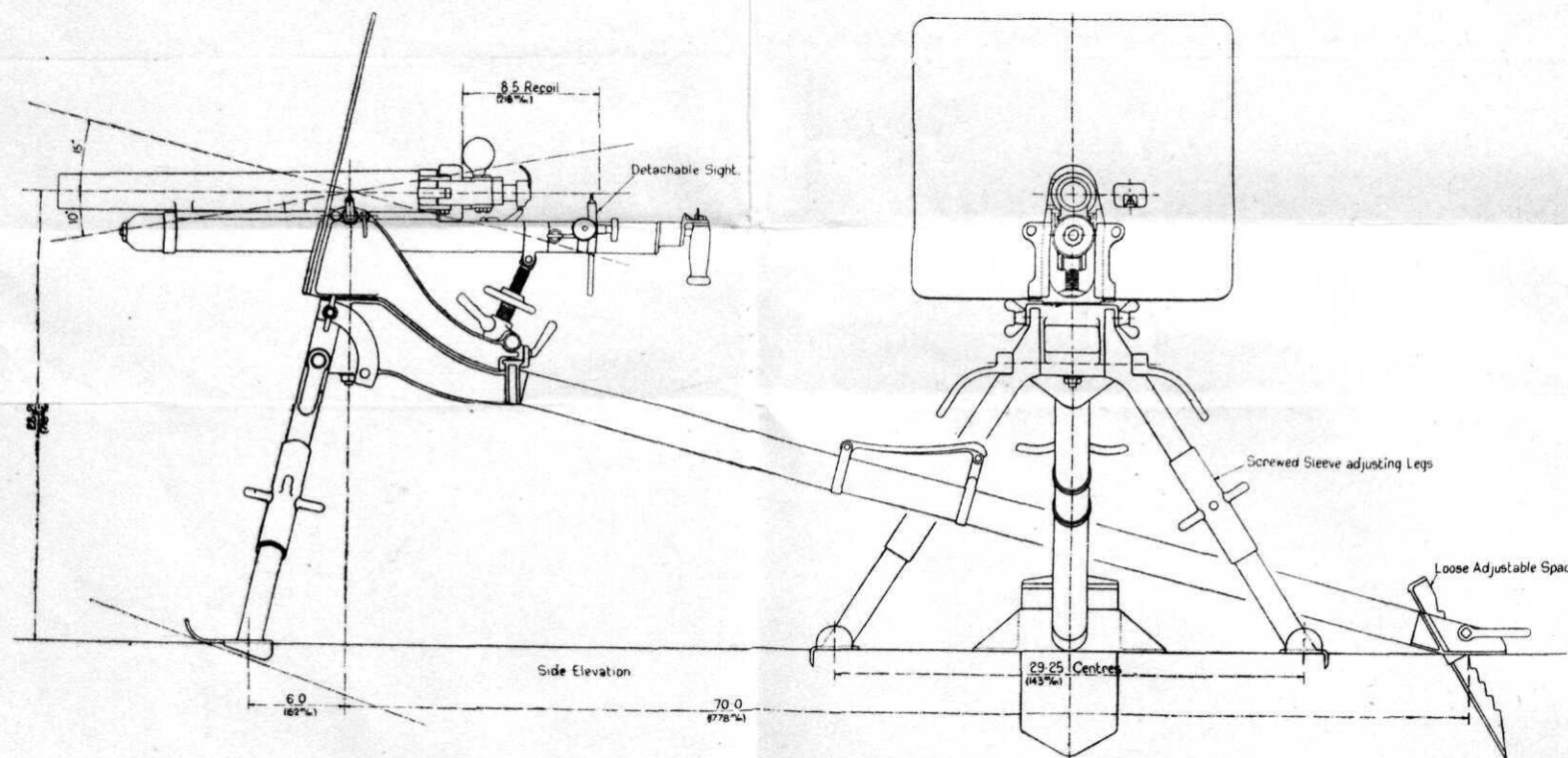
75 m.M. Lang 42 Bethlehem.



gewicht compleet	5450 K.G.
" Tractor	4540 K.G.
grootste lengte	3.378 M.
" hoogte	1.60 M.
H.P.	75.
Maximum elevatie	45°.
Snelheid per uur	2 1/4-32 K.M.
Ongepantserd.	
Bodemdruk per c.M. ²	0.4 K.G.
Gewicht granaat	6.81 K.G.
" G.K.T.	7.71 K.G.
V ₀	663 M. p. s.
Dracht	13500 M.

BIJLAGE V.

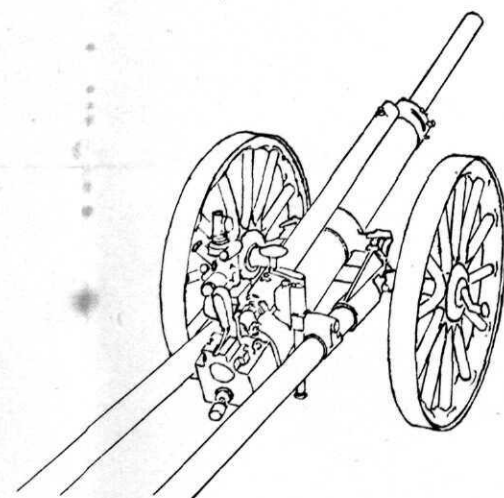
40.4 m.M. — L. 15.4 Infanteriekanon „Vickers“.



Gewicht in batterij	66.7 K.G.
" loop met sluitstuk	14 "
" drievet affuit	30.4 "
" schild	12.7 "
" wieg met afvuurrichting	9.5 "
" projectiel	0.68 "
" compleet schot	0.916 "
Maximum elevatie	15°.
Zijdelingsch schootsveld	20°.
Grootste dracht	2500 M.
V ₀	305 m. s.
Uiteenneembaar in 4 vrachten van resp. 30.4 K.G., 14 K.G., 12.7 K.G. en 9.5 K.G.	
Richtmiddelen: korrel en keep (afneembaar).	
Pantserdoorborendvermogen: 9 m.M. op 300 meter afstand.	

BIJLAGE II.

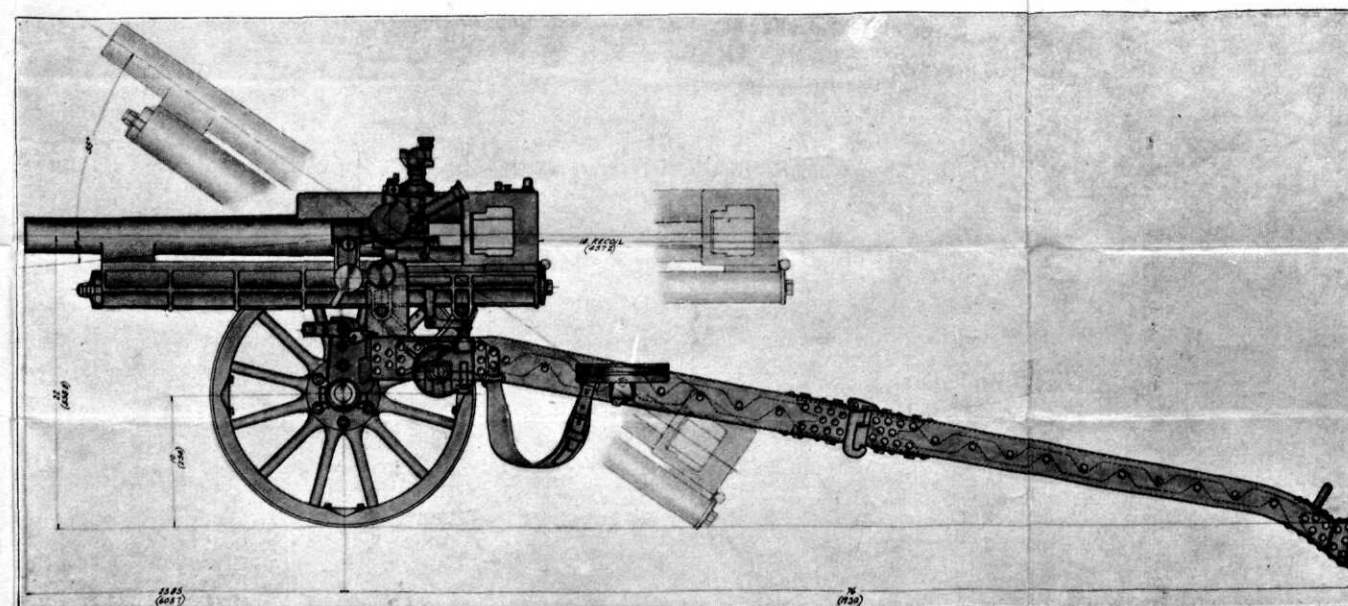
Am. 37 m.M. kanon L/39 1/2 (Rock Island Arsenal).



Gewicht in batterij	136 K.G.
Gewicht projectiel	0.507 K.G.
Gewicht loop	34.02 K.G.
V ₀	610 M. p. s.
Maximum elevatie	20°.
Dracht	4500 M.
Het kanon is uiteenneembaar in 4 draaglasten van ± 34 K.G.	
1e last: loop.	
2e " as met raden.	
3e " wieg.	
4e " affuit.	

BIJLAGE VI.

47 m.M. Infanteriekanon L—18 „Bethlehem“ semi-automatisch.

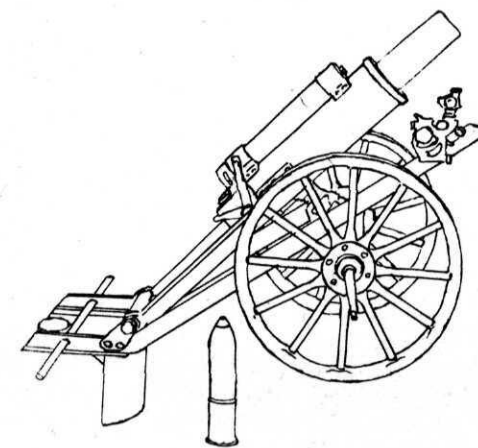


Gewicht van het kanon in batterij	175 K.G.
Grootste hoogte	70 c.M.
Grootste lengte	2.54 M.
Grootste breedte	0.96 M.
Maximum elevatie	35°.
Gewicht van het projectiel	1.5 K.G.
Gewicht van het complete schot	1.97 K.G.
V ₀	322 m. s.
Grootste dracht	5000 M.
Vervoer in 7 éémansvrachten elk van 25 K.G. of op raden.	

BIJLAGE behorende bij het artikel: Infanteriegeschut, voorkomende in „De Militaire Spectator“ No. 5. Mei 1923

BIJLAGE III.

Am. Mortier 75 m.M. model 1923 E. (Rock Island Arsenal).

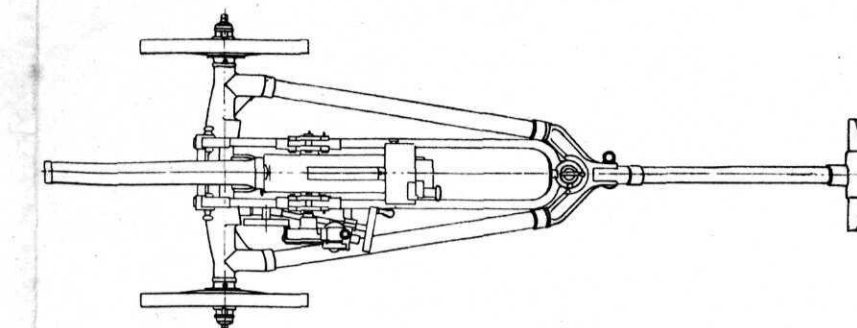
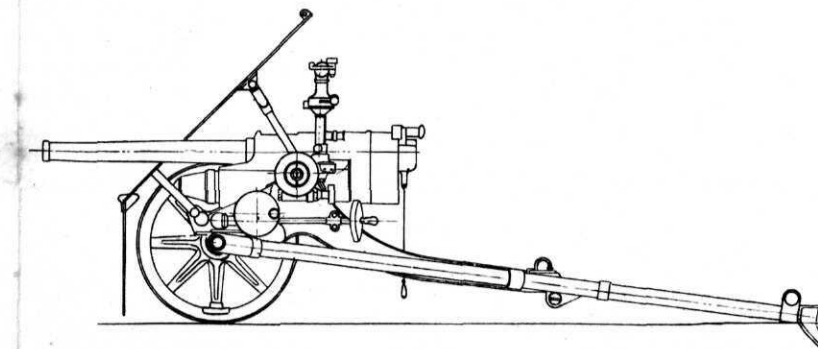


Gewicht in batterij	130 K.G.
Gewicht projectiel	5 1/2 K.G.
Elevatie	45° tot en met 65°.
Dracht bij 45° elevatie 1e zône 1690 M. V ₀ 137 M.	
2e " 1350 " " 120 "	
3e " 1065 " " 106 "	
4e " 850 " " 94 "	
5e " 675 " " 83 "	
6e " 540 " " 74 "	
Dracht bij 65° elevatie 1e zône 1320 M. V ₀ als boven.	
2e " 1050 " " " "	
3e " 830 " " " "	
4e " 660 " " " "	
5e " 520 " " " "	
6e " 410 " " " "	

Zijdelingsche richting 10°.
Deze getrokken achterlaad mortier is uiteenneembaar in 4 lasten van resp. 34, 34, 32 en 30 K.G.

BIJLAGE IV.

Infanteriekanon „Skoda“ 3.7 c.M. L. 27.

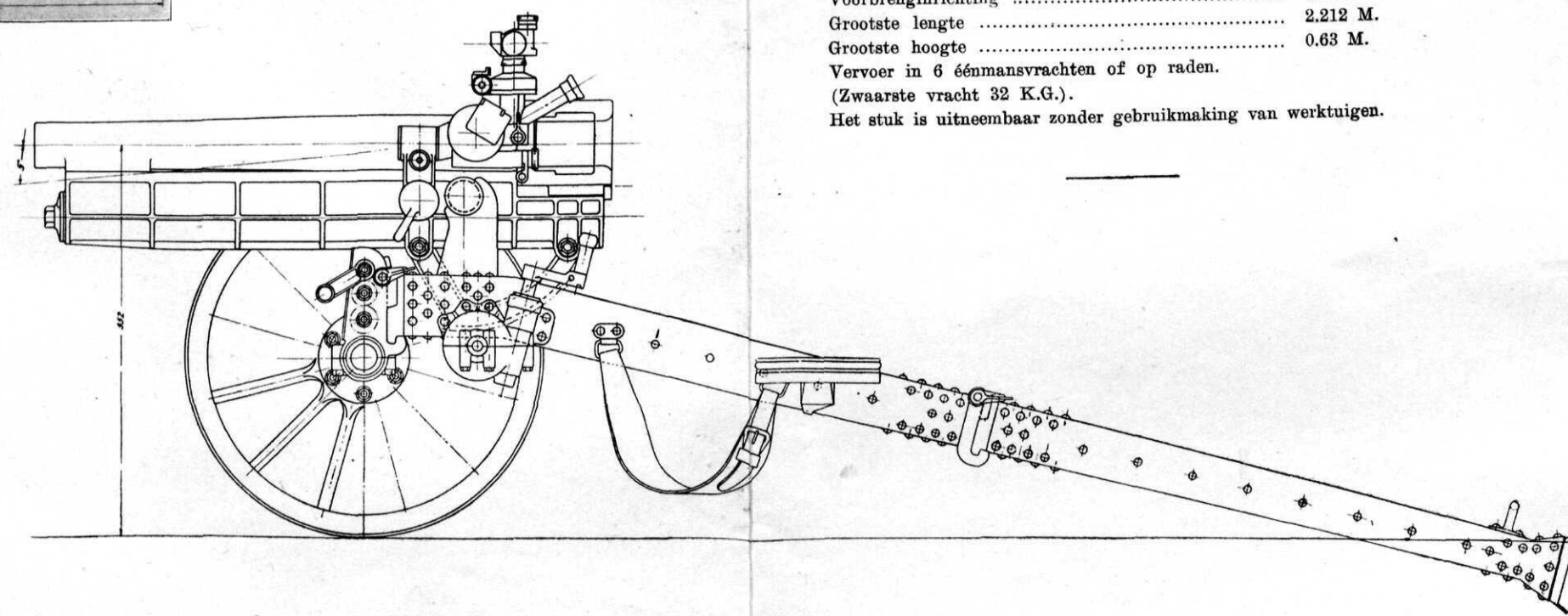


Gewicht in batterij	200 K.G.
Gewicht compleet schot	1.12 K.G.
Gewicht van den granaat	0.825 K.G.
V ₀	460 m.s.
Dracht	6000 M.
Maximum elevatie	25°.
Zijdelingsch schootsveld	16°.
Dikte der schilden	5 m.M.
Terugloop	hydraulisch.
Voorbrenger	stalen veer.
Vervoer in 3 driemansvrachten of op raden.	
Grootste lengte v. h. stuk	2.25 M.
Grootste hoogte v. h. stuk	0.85 M.
Merkwaardig is de pivoteerende staart, die een groot zijdelingsch schootsveld toelaat.	

BIJLAGE VII.

Infanteriekanon „Bethlehem“.

5.7 c.M. L 12 semi-automatisch.	
Gewicht in batterij	177 K.G.
Gewicht compleet schot	3.25 K.G.
Gewicht van den granaat	2.75 K.G.
V ₀	250 m. s.
Dracht	4000 M.
Maximum elevatie	45°.
Zijdelingsch schootsveld	6°.
Terugloop	hydraulisch.
Voorbrenger	stalen veer.
Grootste lengte	2.212 M.
Grootste hoogte	0.63 M.
Vervoer in 6 éémansvrachten of op raden.	
(Zwaarste vracht 32 K.G.).	
Het stuk is uiteenneembaar zonder gebruikmaking van werktuigen.	



Infanteriegeschut.

DOOR

J. N. BREUNESE,

1e Luitenant der Grenadiers.

In de navolgende bladzijden zullen wij dit onderwerp thans nader bespreken. We zijn voldoende doordrongen van de moeilijkheden, aan dit vraagstuk verbonden, doch niettemin gelooven wij aan een oplossing, zelfs in de naaste toekomst. Hoewel het I. G. zich vooral tijdens en na den grooten oorlog in een groote belangstelling mocht verheugen, zou de gedachte, dat er vóór den oorlog nooit bij dit onderwerp is stilgestaan, onjuist zijn. De geschiedenis toont aan, dat de infanterie steeds behoefte heeft gevoeld aan den *onmiddellijken* steun van artillerie, vooral bij den aanval.

Gustaf Adolf van Zweden is waarschijnlijk de eerste veldheer geweest, die inzag dat de zeventiende eeuwse artillerie, door hare geringe beweeglijkheid, niet in staat was de infanterie bij den aanval te steunen. Hij voegde aan de infanterie-onderdeelen lichte kanonnen van klein kaliber toe. Tijdens de Fransche revolutie werd aan de halve infanteriebrigade toegevoegd: „une compagnie régimentaire de canonniers”, bestaande uit drie sectiën à 2 stukken. Napoleon deelde later deze compagnieën in bij de regimenten artillerie. In den Boerenoorlog zien we, zoowel aan Engelsche zijde als aan de zijde der Boeren, lichte kanonnen van klein kaliber aan de infanterie toegevoegd. Het 37½ m.M. kanon, ook genaamd „le pom-pom” of „l'enfer sur la terre”, werd aan Engelsche zijde organiek bij het bataljon ingedeeld. Dit semi-automatisch kanon veruurde een projectiel van 453 gram. Generaal d'Amade gebruikte, tijdens de expeditie in Marokko, een 37 m.M. marinevuurmond. De Russen deelden vlak voor het uitbreken van den oorlog, met het oog op mogelijke veldtochten in het moeilijk begaanbare terrein van Polen, bij elke artillerie brigade eenige batterijen berggeschut in van 65 m.M., op lastdieren vervoerd en in staat de infanterie te volgen.

Infanteriegeschut tijdens den oorlog aan Fransche zijde.

Bij het uitbreken van den oorlog was aan Fransche zijde geen I.G.-organiek ingedeeld.

Toen al heel spoedig het beweeglijk karakter van den strijd overging in den loopgraafoorlog, was het uit verschillende overwegingen niet gewenscht, de op korten afstand voor de eigen loopgraaf liggende vijandelijke verdedigingswerken met de ver achterwaarts geplaatste artillerie te bevreren.

Door de spreiding der projectielen ontstond, bij het vuren op doelen dicht voor de eigen troepen voor deze gevaar. De algeheele vernieling der vijandelijke loopgraven vereischte een ontzaglijke hoeveelheid munitie, hetgeen niet was overeen te brengen met een economisch ge-

bruik hiervan. Men had echter geen modern wapen om dit vuur met een krombaanshot van uit de eigen loopgraven op de vijandelijke te leggen. We zien dan ook aan Fransche zijde de reeds lang afgeschafte oude, zeer primitieve mortieren uit de arsenalen te voorschijn halen. Gladloopmortieren uit de tijden van Louis Philippe, „Mortiers de Cellier” en „Aasen” werden naar de loopgraven vervoerd. Het bergkanon „Bange” van 80 m.M., reeds lang voor den oorlog afgeschaff, verscheen weer aan het front. Men miste den tijd voor bestudeering van een nieuw krombaanvuurmondje; men had niets anders dan wat afgedankt materieel, men greep naar hetgeen men had, om zoo goed en zoo kwaad als het ging de vijandelijke mitrailleurs en mijnwerpers, die met een vlakbaanshot niet te bereiken waren, met een krombaanshot onschadelijk te maken. Deze verouderde afweermiddelen werden in het begin van 1915 aangevuld door: „le mortier 58 no. 1bis” van den generaal Dumézil. Tezelfder tijd hielden meerdere personen zich met het vraagstuk: „Artillerie de tranchée” bezig.

Behalve de mortier 58 no. 1bis, werden van denzelfden generaal ingevoerd de mortieren van 75, 150 en 240 m.M.

Dat deze mortieren verre van volmaakt waren, blijkt uit hetgeen we vonden opgeteekend van den mortier 58 no. 1bis. De bemerkingen luiden:

1. Ontijdig springen der projectielen;
2. het stuk moet worden afgevuurd met behulp van Bickford vuurkoord, met de bediening achter een dekking.
3. groote terugstoot, zware, moeilijk te vervoeren grondplaat;
4. geringe ballistische eigenschappen.

Tot 1917 heeft het geschut Dumézil zich staande gehouden, doch na het nemen van vergelijkende proeven te Mailly en Lassigny, waar verschillende types van meerdere constructeurs aanwezig waren, had het voorgoed afgedaan.

De mededingers bij bovenvermelde proeven waren de mortier van 75 en 120 m.M. J.D. (Jouhandeau-Deslandres), de mortier van 85 m.M. Archer, de mortier van 130 m.M. Puteaux, de mortier van 120 Doyen, de mortier van 150 m.M. Fabry.

Reeds vóór het nemen van de vergelijkende proeven te Mailly en Lassigny, van 16 Juni—20 Juli 1917, waren er eenige honderdtallen mortieren van bovengenoemde constructeurs aangeschaft, hetgeen valt op te maken uit de „Pétition adressée au parlement, le 15 septembre 1917” van den generaal Percin. Hierin lezen we: „Juge et partie dans la question, le général Dumézil a fait tout ce qu’il a pu pour écarter les canons qui faisaient concurrence au sien. Pour faire prendre patience aux inventeurs, il a fait à chacun d’eux l’aumône d’une commande de quelques centaines d’engins, mais il a évité tout tir comparatif et il a fait traîner les essais pendant deux ans. Ces lenteurs nous ont valu la perte de 500.000 hommes, tombés devant des organisations défensives allemandes non détruites par notre artillerie”. Te

Lassigny bleek, dat de mortieren Jouhandeau—Deslandres en Archer de ernstigste kandidaten waren. We laten hier eenige gegevens volgen van deze twee mortieren.

J.D. 75 m.M. (zoo genoemd naar den Kolonel der artillerie J o u h a n d e a u en den Kolonel der genie D e s l a n d r e s).

Gewicht 46 K.G. projectielgewicht 3.2 K.G. (B.G., brandstichtende en rookgevende G.).

Verste dracht 1000 meter.

Op het gevechtsveld gedragen in twee lasten.

Buiten het gevechtsveld gedragen — met 100 projectielen — op 4 muildieren.

Geringe ballistische eigenschappen.

Kleine V_0 .

Prijs: fr. 2000.

De motier Archer (genoemd naar den Mijningenieur A r c h e r).

Gewicht 120 K.G.

Gewicht projectielen verschillend. (De mortier Archer is een canon-omnibus, d.w.z. projectielen van verschillende kalibers, alsmede projectielen op het slagveld gevonden, worden er mede verschoten).

Vuursnelheid 30 schoten in 6 min.

Verste dracht 500 meter.

Groote moreele uitwerking van het projectiel.

Geringe V_0 .

Lengtespreiding op 400 M. 8.3 M.

Breedtespreiding op 400 M. 5 M.

Toch ging men na de gehouden proeven niet tot invoering van de J.D. of Archer over. De commissie oordeelde:

„J.D.” te groote spreiding;

„Archer” te korte dracht.

Bij kleine plaatselijke ondernemingen gedurende den stelling-oorlog, was het meerdere malen gebleken, dat het loopgraafgeschut niet in staat was de infanterie te volgen. En mocht het al mogelijk zijn met de lichtste mortieren de infanterie te vergezellen, dan nog was het kanon weldra uitgeschakeld door gebrek aan munitie. De munitieaanvulling was niet mogelijk. Zoolang men in de loopgraaf bleef, kon men rustig de projectielen aanvoeren, doch ging men plaatselijk tot het offensief over, dan was de aanvulling niet mogelijk. De mortieren konden geen juistheidsschot geven, gebruikten te veel munitie voor één doel en de projectielen waren te zwaar om in grooten getale mede te voeren.

De Fransche vlakbaanvuurmond van 37 m.M. (Zie Oet.nummer 1922 van dit tijdschrift) trad in den loopgraafoorlog niet zoo zeer op den voorgrond. Immers de loopgraafoorlog eischte een krombaanshot.

We naderen thans het Juli-offensief in 1918. Even zij nog vermeld, dat in begin 1918 aan Fransche zijde werd ingevoerd de mortier van F a b r y van 150 m.M. Dit stuk, wegende in batterij 600 K.G., ver-

schoot een projectiel van 16 K.G. met een vuursnelheid van 4 schoten per minuut. Het werd getrokken door 1 paard. Bij de artillerie ingedeeld, was het bestemd voor: „pièce de soutien rapprochée de l'infanterie”.

Resumeerende zien we dus tot aan het Juli-offensief 1918 de navolgende mortieren aan Fransche zijde:

mortieren uit de tijden van Louis Philippe;

de mortieren Bange, Cellier, Aasen, Dumézil, J. D., Archer, Fabry, Doyen en Puteaux;

Kalibers: 75, 80, 85, 120, 130, 140, 150 en 240 m.M.

Hieruit spreekt duidelijk, hoe onvoldoende het vraagstuk was opgelost. Blijkbaar was men aan Fransche zijde daar ook geheel van overtuigd. Althans de Franschen ondernamen het Juli-offensief 1918 met achterlating van vrijwel al het te zware loopgraafgeschut. De mortieren J. D., het 37 m.M. vlakbaankanon en de 150 m.M. mortier-Fabry namen aan het offensief deel, terwijl aan Engelsche zijde de Stokes-mortier van 81 m.M. werd medegevoerd.

Deze Stokes-mortier model 1917 had een gewicht van 65 K.G. en werd vervoerd in 3 lasten. Projectielgewicht 6 K.G. Verste dracht 600 M. Thans is deze, na dien veel verbeterde mortier, organiek bij het Fransche leger ingedeeld. Toch hebben deze mortieren bij het Juli-offensief niet den naam van „engins d'accompagnement” kunnen veroveren. Al heel spoedig was de munitieaanvoer onmogelijk. We zien dan ook ten slotte weer de 75 m.M. batterijen op aanvraag der infanterie stoutmoedig naar voren rijden om den zoo noodzakelijken steun te verlenen.

Infanteriegeschut aan Duitsche zijde.

Bij het uitbreken van den oorlog was ook aan Duitsche zijde geen I. G. organiek ingedeeld. Bij het beleg van Port-Arthur, tijdens den Russisch-Japanschen oorlog, waren aanvaller en verdediger elkaar zoo dicht genaderd, dat de artillerie van den aanvaller het vuur moest staken, wilde zij niet de eigen troepen verliezen toebrengen. De pioniers moesten, door het leggen van mijnen, het werk der artillerie overnemen. Dit ging met groote moeilijkheden en zware verliezen gepaard. De Duitschers zochten dan ook na den Russisch-Japanschen oorlog naar een vuurmond, die de mijnen — in plaats van door de pioniers onder de verdedigingswerken aangebracht — op deze werken konden leggen. Dit vraagstuk werd door de Deutsche ingenieurs grondig bestudeerd, terwijl de grootste geheimhouding daarbij werd betracht. In 1910 werd een zware, in 1913 een middelbare mijnwerper ingevoerd. Van de lichte mijnwerpers bestonden bij het uitbreken van den oorlog slechts enkele exemplaren, die meer tot model dienden, om bij een mogelijken oorlog in massa te worden aangemaakt. De mijnwerpers hadden aanvankelijk het karakter van belegeringsgeschut. We laten hier eenige gegevens volgen:

	Gewichten		Gewicht projectielen.	Drachten.
	In Batterij.	Marschv.		
Lichte M. 75 m.M. . .	215 KG.	275 KG.	4.6 KG.	75—1300 M.
Middelb. M. 160 m.M. .	585 „	880 „	54.5 „	180—1040 M.
Zware M. 160 m.M. . .	780 „	1077 „	97 „	190— 970 M.

Toen al heel spoedig het beweeglijk karakter van den strijd overging in den stellingoorlog, bleek de lichte mijnwerper het meest geschikte wapen te zijn. Betrekkelijk gemakkelijk te verplaatsen, kleine gedekte opstellingen, goede ballistische eigenschappen, krachtige vuuruitwerking en geoeffende bediening, ziedaar de factoren, die dit wapen aan Fransche zijde zoo gevreesd maakten. De Duitschers hebben vooral in het begin van den oorlog de vruchten geplukt van een tijdige en rustige bestudeering van het mijnworpervraagstuk. Gezien de wapenen die er aanvankelijk van Fransche zijde tegenover werden gesteld, behoeft de groote vrees voor den Duitschen lichten mijnwerper niet te verwonderen. In zijn „Petition adressée au Parlement 15 Sept. 1917” klaagt de generaal P e r e i n in alle toonaarden over den geringen weerstand, die van Fransche zijde daar tegenover kon worden gesteld en hij spaart daarbij niemand, vooral niet den generaal D u m é z i l.

We zien dan ook aan Duitsche zijde niet die groote verscheidenheid in loopgraafgeschut; slechts een eenvoudige granaatwerper werd aan de mijnwerpers toegevoegd. De Duitsche granaatwerper, zeer eenvoudig van constructie, is meer uit economische overwegingen ingevoerd geworden. De wapens zoowel als de projectielen waren gemakkelijk aan te maken en eischen weinig metaal.

Zoo bleef de toestand in de bewapening aan Duitsche zijde tot het Maart-offensief 1918 onveranderd.

In het voorjaar 1918 besloten de Duitschers tot een groot offensief, de loopgraven uit, de vijandelijke stellingen doorbreken, den vijand vernietigen en verlammen, een strategische overwinning, dat was het doel van hun onderneming. Gedurende den jarenlangen loopgraafoorlog had men voldoende de goede eigenschappen van den lichten mijnwerper waargenomen. Men wilde met steun van zooveel mogelijk materieel den slag aanvaarden. Het loopgraafgeschut moest geschikt worden gemaakt om de infanterie te volgen. Daartoe werden de middelbare en lichte mijnwerpers mobiel gemaakt. Welk een groot werk men hier aanving, moge blijken, als we vermelden dat de middelbare mijnwerper een gewicht heeft van 880 K.G. en een projectiel verschiet van 54.5 K.G. Het aantal lichte mijnwerpers werd opgevoerd tot 17000, elk bataljon infanterie kreeg er 8; het bedienen geschiedde door de infanterie.

De vuurmond werd van een as met raden voorzien en aldus dacht men, dat hij de infanterie zou kunnen volgen. Eveneens werden eenige batterijen van 7,7 c.M. op lage raden geplaatst, om zoo dicht mogelijk achter de voorste infanterieafdeelingen te kunnen volgen.

We zien dus krombaargeschut van 75 m.M. en vlakbaangeschut van 77 m.M., beide op raden vervoerd, aangewezen om de infanterie bij hare voorwaartsche bewegingen onmiddellijk te steunen.

Een veelvuldige taak was voor dit geschut weggelegd:

1. Deelnemen aan de vuurwals;
2. vernielen van intacte mitr.nesten;
3. vernielen van tanks;
4. vernielen van laagvliegende vliegtuigen.

Vooraf bij het verlaten der loopgraven, dus bij het aanzetten van den grooten strijd, hebben de lichte mijnwerpers — we zouden haast willen zeggen — wonderen verricht, maar met het aanzetten alleen is een slag niet gewonnen, en ná het aanzetten komt eigenlijk eerst het *volgen* der infanterie. We lezen hierover in de Revue Militaire Suisse no. 10, 1922, van Jean Fleurier: „Adaptés tant bien que mal á la guerre de mouvement, ils n'ont pas pû la soutenir bien longtemps. Ils suivent „pede claudó” car même au début de l'offensive von Hutier certaines divisions allemandes se plaignent dans leurs rapports d'avoir dû les laisser en plan, surtout à cause des difficultés du ravitaillement”.

Hier zien we het vervoer op raden van een kanon van 275 K.G. grondig mislukken, en eveneens zien we de groote moeilijkheden der munitieaanvulling duidelijk aan den dag treden. Het offensief mislukte en werd gevolgd door het Juli-offensief der geallieerden. En ook nu bij het terugtrekken der Duitschers kunnen de lichte mijnwerpers niet volgen. In grooten getale vallen zij den geallieerden in handen. Veldbatterijen wisten door middel van haar bespanningen te ontkomen, de verlaten opstellingen waren herkenbaar aan de groote stapels munitie, die werden achtergelaten. En dan volgde de middelbare mijnwerper. Van geallieerde zijde heeft men zich verbaasd, hoe het den Duitschers mogelijk is geweest, deze zware vuurmonden met munitie naar voren te krijgen. Het vervoer der mijnwerpers op raden is op het gevechtveld een mislukking gebleken. In de boven aangehaalde Revue Militaire Suisse lezen we: „L'abandon des minenwerfer détail, mais détail important montre une fois de plus le défaut des improvisations. Excellentes pièces de tranchées fort efficace balistiquement dans la guerre de campagne comme dans la guerre de stabilisation, parce qu'il a été l'objet de longues et mûres études balistiques, le minenwerfer de 75 m.M. fut plus gêné que servi par sa lourde plateforme qui devait lui permettre des mises en batterie rapides. Il n'a pu être transformé en vraie pièce d'accompagnement, car dans la guerre de mouvement la facilité du transport est une qualité essentielle, et le matériel doit être conçu — et non adapté — en vue de la réaliser”.

Alvorens het na den oorlog geconstrueerde I.G. te beschouwen, willen wij nog stil staan bij de Deutsche „Begleitbatterieen”, waarover we een en ander vinden in „Rohrbeck” blz. 61 e.v. en de Fransche „Artillerie légère Puissante”, waarover in de „Revue d'Artillerie” in de

aflleveringen Sept. en Oct. '22 is geschreven door „Commandant Schneider”. Over de Duitsche Begleitbatterieën lezen we: „Für das Vorgehen sind den Geschützen Pioniere oder Infanterie nach Bedarf beizugeben, die beim überschreiten schwierigen Geländes helfen. Am wichtigsten ist die M. G. und Tankbekämpfung. Für den Erfolg ist nicht die Masse der abgegebenen Schüsse sondern die Genauigkeit des Einzelschusses und beim Angriff die unmittelbare Ausnutzung der Beschieszung durch die Infanterie entscheidend”.

Het vervoer op het gevechtveld is van dien aard, dat er van volgen der infanterie geen sprake kan zijn. Evenmin als de Fransche „Artillerie légère puissante” kunnen de „Begleitbatterieën” I.G. worden genoemd. Zij vormen beide een steun, die er op een dringend oogenblik niet is; zij vormen beide te groote doelen om geheel naar voren op te rukken, terwijl bij groote terreinhindernissen niet altijd op dezen artilleriesteun kan worden gerekend. Wij moeten korthedshalve naar bovengenoemde bronnen voor „Begleitbatterieën” en „l'Artillerie légère puissante” verwijzen.

In bijlage I zien we een 75 m.M. kanon op een tractor, benevens eenige gegevens. Indien we een kleiner kaliber vuurmond nemen, zullen we de gewichten van den tractor misschien kunnen verminderen. Wat we aan gewicht zouden kunnen verminderen, zouden we voor de pantsering moeten vermeerderen. We zien uit de teekening, dat het stuk tot vuren gereed een hoogte van een staanden man heeft. Het geheel is een zichtbaar en kwetsbaar doel. Bovendien eischt een tractor een zeer nauwkeurig onderhoud. Vrijwel dagelijks moet de machine geheel worden nagezien. Ook de zeer hooge kosten leiden ertoe om het I.G. vraagstuk niet in deze richting op te lossen.

Na den oorlog geconstrueerd I.G.

In bijlage II geven we eenige gegevens van een Am. 37 m.M. kanon.

In bijlage III van een Am. 75 m.M. mortier.

Van beide vuurmonden vinden we zeer belangwekkende foto's en beschrijvingen in „Army Ordnance” Nov.—Dec. 1922.

In bijlage IV geven we een 37 m.M. kanon „Skoda” met gegevens.

In bijlage V. een 40.4 m.M. infanteriekanon „Vickers”.

In bijlage VI een 47 m.M. „Bethlehem”.

In bijlage VII een 57 m.M. „Bethlehem”.

In deze laatste bijlage vinden we het 57 m.M. kanon, vermeld in het „Textbook of Artillery”, waarover wij spraken in het Octobernummer 1922 van dit tijdschrift.

Dit kanon was in zijn afzonderlijke deelen te zwaar, terwijl het pantserdoorborend vermogen ontbrak. Bij wijze van proef werd overgegaan tot den aanmaak van een 47 m.M. kanon met pantserdoorborend vermogen. (bijlage VI).

Beschouwingen.

Wanneer we van het I.G. eischen, dat het de infanterie overal moet kunnen volgen en dat het met een juistheidsschot kleine doelen moet

kunnen vernielen, alsmede dat de munitieaanvulling mogelijk moet zijn, dan kan, in verband met de resultaten van den grooten oorlog, het bestaande loopgraafgeschut geen aanspraak maken op den naam van I.G. En zulks is te begrijpen. Immers de loopgraafoorlog eischt veel minder beweeglijkheid en maakt de munitieaanvulling veel gemakkelijker dan de bewegingsoorlog. Bovendien vraagt de loopgraafoorlog in *de eerste plaats* naar een projectiel van groot vernielend vermogen, *daarna* naar den vuurmond, die dat projectiel op korten afstand en met een krombaanshot afvuurt.

De bewegingsoorlog vraagt in *de eerste plaats* naar een vuurmond, in staat de infanterie in elk terrein te volgen en *daarna* wordt het projectiel binnen de grenzen der beweeglijkheid van het kanon bepaald. In den stellingoorlog kan men, in verband met de korte afstanden, waarop wordt gevuld, met minder ballistische eigenschappen volstaan. In den bewegingsoorlog moet men, in verband met de veel grootere afstanden, waarop wordt gevuld, alsmede met het oog op de munitieaanvulling een wapen met zeer goede ballistische eigenschappen hebben, dat in staat is tot een juistheidsschot, dus met een spaarzaam munitieverbruik kleine doelen te vernielen. De loopgraafoorlog vraagt „l'arme de destruction rapprochée et économique” de bewegingsoorlog „l'arme d'appui constant et direct à la disposition des fantassins”. De vraag of onze bommenwerper van 2½ c.M. I.G. genoemd kan worden, en of het wenschelijk is dit wapen bij een aanval bij de vóór-bataljons in te deelen, is gemakkelijk te beantwoorden als we slechts vermelden, dat het wapen weegt 132½ K.G., een kist à 2 projectielen 27.15 K.G., dat de grootste dracht is 600 M., de totale lengtespreiding 70 M. en de totale breedtespreiding 35 M., m.a.w. het wapen mist beweeglijkheid, mist het juistheidsschot, mist de mogelijkheid van munitieaanvulling, mist dus de eischen, gesteld aan I.G.

De munitieaanvulling van I.G. is een zeer belangrijke factor; met het oog hierop moet men de ballistische eischen zeer hoog stellen. Neemt men een gladloopvuurmond met noodwendig geringe ballistische eigenschappen, dan zal zoo'n gladloopvuurmond weldra geen munitie meer hebben, omdat het teveel projectielen voor hetzelfde doel moet gebruiken en omdat de voorraad munitie, die kan worden medegevoerd, beperkt is.

Het I.G. wordt hoofdzakelijk tegen kleine weerstandbiedende doelen gebruikt en wel in de eerste plaats tegen de niet door eigen artillerie vernielde mitrailleurs. Zoolang de mitr. bestaat, zoolang heeft men gezocht naar zijn bestrijder. Tal van voorbeelden zijn aan te halen, waarbij slechts 1 à 2 mitrailleurs een aanval van een bataljon of regiment tot staan brachten. Waar is de „contre-mitrailleuse”, die onmiddellijk ingrijpt en den vijandelijken mitr. het zwijgen oplegt? Die mitr., die zich op 800 M. maar ook op 1800 M. laat gelden, moet zoowel op de kleine als op de groote afstanden onder vuur kunnen worden genomen. En vooral snel ingrijpen is van groot belang. Het snelle verrassende aan-

vallen kan niet genoeg naar voren worden gebracht. Stellen wij ons eens voor: Een infanterie afdeeling marcheert in het holle van den nacht eenige uren om hare gereedstelling voor den aanval, die bij het aanbreeken van den dag zal plaats vinden, in te nemen. Verkenningen van opmarschwegen en terreinen, munitieaanvulling, verpleging, artillerie- en mitrailleurpostellingen, verbindingen, gemeenschappen, kortom een zeer omvangrijk werk is gereed gekomen. Het tijdstip voor den aanval is aangebroken. De artillerie heeft verschillende doelen onder vuur genomen, de zw. mitrailleurs staan gereed om het voorwaarts gaan der vóórbataljons te steunen. Den eersten K.M. gaat alles naar wensch. Plotseling duiken twee vijandelijke mitrailleurs op en openen een krachtig vuur. De voorwaartsche beweging moet worden gestaakt, de aanval dreigt tot staan te komen. Indien men nu niet onmiddellijk het wapen bij de hand heeft, om die vijandelijke mitrailleurs voor goed het zwijgen op te leggen, dan vraagt men zich aan het eind van den dag af: „Is deze kleine terreinwinst de belooning van ons omvangrijk en moeilijk werk, dat wij gisteren en in den afgelopen nacht hebben verricht?” En toch, dit zal het resultaat zijn, als men niet over het ware I.G. onmiddellijk kan beschikken. Noch de ver achterwaarts geplaatste artillerie, noch het gladloopgeschut met geringe dracht en groote spreiding is in staat deze mitrailleurnesten te vernielen.

Het verrassend snel optreden van I.G. brengt met zich, dat het vuur zeer snel moet kunnen worden geopend. Het tijdroovend vuren met indirecte richting moet worden vermeden. Hoewel we het indirect richten niet geheel willen uitsluiten, verwachten wij, vooral bij den aanval, het meeste heil van het directe schot. Dáár duikt een mitr. op, dáár nadert een tank, dáár zit een lichte mitrailleurgroep, dáár een waarnemer achter een dekking... en met directe richting worden deze doelen verrassend snel met hoogstens 3 schoten elk buiten gevecht gesteld.

Juist had een vijandelijke mitrailleur de goed gekozen moeilijk te onderkennen opstelling van dat kleine lage infanteriekanon waargenomen, doch het werk was al verricht, 't ging met directe richting, 't ging snel, 't ging eenvoudig... en voordat het infanteriekanon onder vuur kon worden genomen, was het al weer onzichtbaar en bezig zich naar een ander terreinvoorwerp te verplaatsen, steeds de infanterie volgend.

Welke munitie heeft het infanteriekanon noodig?

Voorop zij gesteld, dat wij ons tot de hoofdzaken bepalen en dat wij van het I.G. geen „Manusje van Alles” willen maken. Stellen wij ons voor een infanterie kanon met pantsergranaten, brisantgranaten, granaatkartetsen, brandstichtende granaten, rookgevende granaten, gasgranaten en berichtgranaten. Dat er zich gevallen zullen voordoen, dat we gaarne over een rookgevende-, gas-, of brandstichtende granaat zouden willen beschikken, kan mogelijk zijn, doch voor het verschieten

van dergelijke projectielen is het I.G. niet bestemd. Ook de granaatkartets komt o.i. niet in aanmerking. Het schieten tegen levende doelen, b.v. een infanteriegroep, is eerder en beter een taak voor mitrailleurs dan voor I.G. Om levende doelen buiten gevecht te stellen, daarvoor heeft men geen I.G. noodig geacht, neen, kleine weerstandskernen, daar gaat het hoofdzakelijk om; de vijandelijke mitrailleurs, tanks en pantserauto's, waartegen de overige infanterie-bewapening niets kan doen, dat zijn doelen voor I.G. Wij zouden ons dan ook tot 2 projectielsoorten willen bepalen, nl. de pantsergranaat en de brisantgranaat. De pantsergranaat, die, met een vlakbaanschot en groote V_0 , op korte afstanden de pantsering van een tank (15 à 20 m.M.) doorboort, en de brisantgranaat, die met een krombaanschot en kleine V_0 de weerstandskernen onder vuur neemt.

Wij willen nog even stilstaan bij de tank. Het anti-tankprojectiel is er. Dit was er bij het eerste optreden van dit wapen niet, althans niet daar, waar het moest zijn, n.l. bij de voorste strijdende afdelingen, die het meest van tanks te lijden hadden. Vanaf het oogenblik, waarop men over een goed anti-tankwapen beschikt, heeft de tank belangrijk aan kracht verloren. Al willen wij nu ook op een afstand van 200 M. met I.G. een tank buiten gevecht stellen, toch neemt dat niet weg, dat wij reeds eerder het vuur zullen openen op de meest kwetsbare deelen, nl. de rupsen. Is een der rupsen doorboord, dan staat de tank stil en is een goed zichtbaar en gepantserd mitrailleurnest geworden. (Soms een fortje, als de bewapening een 37 m.M. was).

Maar als nu de vijandelijke mitrailleurs eens door beton of spoorstaven of een paar M. aarde zijn gedekt, wat doet dan een lichte brisantgranaat van het I.G. daartegen? Het antwoord luidt: „Vrijwel niets”. Doch hier zijn we buiten het terrein van I.G., want wat doet het projectiel van 75 m.M. veld daartegen? Ook niets. Voor dergelijke doelen hebben we houwitsers of mortieren noodig. Van den waren bewegingsoorlog is dan geen sprake meer, men heeft al eenige weken den tijd gehad om dergelijke krachtige opstellingen te voltooiën, men nadert het karakter van den stellingoorlog, waarmede ook de factor beweeglijkheid afneemt.

Bij den aanval kan aan een vóór-bataljon een sectie I.G. worden toegevoegd. Stellen wij eens dat dit bataljon twee vóór-compagnieën heeft, dan kan de frontbreedte van zoo'n bataljon 600—900 M. bedragen. In die breede strook moeten 2 infanterie kanonnen optreden. Wanneer zij dus in stelling staan, is een groot zijdelingsch schootsveld zeer gewenscht, daar anders voor een kleine richtingverandering veel kostbare tijd met het verplaatsen van de affuit verloren gaat.

Bij den aanval zien de commandanten der vóór-sectiën niet veel verder dan \pm 500 M. Natuurlijk spelen terrein- en weersgesteldheid een belangrijke rol in deze, doch wij willen maar zeggen, dat men er niet op kan rekenen, dat de commandanten der voorste afdelingen tot

op enkele K.M.afstand kunnen zien wat daar voorvalt, vooral niet tijdens de doorvoering. Stellen we den afstand, waarop het I.G. zich achter de voorste groepen bevindt op ± 400 M., dan zal het I.G. als regel zijn vuur moeten brengen op afstanden van ± 1 K.M. terwijl wij vermeenen dat bij den aanval meer beneden dan boven 1 K.M. zal worden gevraagd. Wij zouden daarom een I.kanon wenschen met een kijkervizier, dat het richten tot hoogstens 2 K.M. toelaat. Ook voor de verdediging lijkt ons deze afstand rijkelijk voldoende.

Het I.G. moet, zooals we reeds betoogden in het Octobernummer 1922 van dit tijdschrift, in éénmanslasten van ± 25 K.G. kunnen worden vervoerd. Men vatte dit echter niet verkeerd op. Wanneer een infanteriegroep zich achter een dijk of muur of door een bosch of terreinplooi gedekt kan verplaatsen, dan zal de groep dit veelal rechtop loopende kunnen doen; zoodra meer overzichtelijk terrein wordt betreden en gevaar voor vijandelijk vuur bestaat, zal de groep in meer gedekte houding, misschien zelfs kruipende van terreinpunt tot terreinpunt voorwaarts gaan. Zoo ook het I.G. In het eerste, voor de groep geschetste geval, zal het vervoer op raden kunnen geschieden, in het laatste geval, alsmede voor het overwinnen van hindernissen, zal het kanon in lasten moeten worden vervoerd.

In verband met het behandelde over dit onderwerp, stellen wij de navolgende eischen aan I.G.

1. Het I.G. moet in éénmanslasten van ± 25 K.G. uiteenneembaar zijn.
2. Onder deze lasten moet een as met raden zijn begrepen.
3. De kanongroep mag niet sterker zijn dan een geweer- of L.M.groep.
4. De munitie voor elk stuk moet op den marschweg bij het stuk worden vervoerd (b.v. in een voorwagentje) en op het gevechtveld worden gedragen. Minimum aantal projectielen 100.
5. Het kanon moet snel uit elkaar genomen en in elkaar gezet kunnen worden.
6. Het kaliber moet, binnen de grenzen der vermelde eischen van uitwerking en beweeglijkheid, zoo groot mogelijk zijn.
7. Het stuk moet zoowel krom- als vlakbaanvuur toelaten, alsmede een groote elevatie en een groot zijdelingsch schootsveld bezitten.
8. De munitie moet bestaan uit pantsergranaten (grootte V_0) en brisantgranaten (kleine V_0).
9. Het kanon moet een vizierinrichting hebben tot 2000 M. (kijker- vizier), bovendien een korrel en keep op den loop.
10. Het stuk moet semi-automatisch zijn.

De Gasoorlog.

DOOR

Dr. D. H. HIENSCH,

Officier van gezondheid 1ste klasse.

(Vervolg van blz. 239).

No. 15. Methylchloorsulfonzuur: $\text{CH}_3\text{SO}_2\text{Cl}$.

Is behalve stikgas ook een blaarverwekkende stof evenals mosterdgas.

Het heeft een verdampingspunt bij 188°C ., een moleculair gewicht van 130.5 en een s.g. van 4.5.

Is op 't slagveld verschenen Augustus 1915 en werd veel gebruikt in handgranaten.

No. 19. Dimethylsulfaat: $(\text{CH}_3)_2\text{SO}_4$.

Heeft een werking als 't bovenstaande en kan in de gasmaskerpatroon gemakkelijk tegen gehouden worden door alkalien.

No. 22. Chloorsulfonzuur: SO_2HCl .

Heeft een moleculair gewicht van 116.5 en een S.g. = 4. Is in 't begin van den oorlog gebruikt. (Augustus '15) doch niet veel, daar het een stof was, waarmede moeilijk kon worden omgegaan. Met water geeft het zoutzuur en zwavelzuur onder ontwikkeling van een zeer groote hitte, waardoor bij de fabricatie zeer veel ongelukken zijn voorgekomen. In granaten werd het geborgen in glas. Het wordt geneutraliseerd door alcalien.

No. 43. Dichlooraethylarsine: $\text{C}_2\text{H}_5\text{AsCl}_2$,

Dibroomaethylarsine: $\text{C}_2\text{H}_5\text{AsBr}_2$

Zijn beide, behalve niesverwekkend en giftig, tevens blaarverwekkend en gelijken op mosterdgas in hun werking.

Zijn op het slagveld verschenen April 1918.

E. De niesverwekkende stoffen.

Tot deze groep behooren voornamelijk de arsinen, vloeibare en vaste stoffen, die in zeer fijne verdeeling, colloidalen toestand, de eigenschap vertoonden, door elk gasmasker heen te gaan en alzoo niesbuien konden opwekken, met speekselvloed tot brakens toe, waardoor het gasmasker moest worden afgezet terwijl als dan, zooals reeds meer vermeld, de verstikkende gaspen konden inwerken. De vorming van gasvormige colloïden schijnt af te hangen van een lading met electriciteit van de verschillende kleine deeltjes waarvoor men getracht heeft deze eigenschap op te heffen, door deze gaspen te laten passeeren door een electriche condensator.

Nevelvormige dampen en rook van fabrieken schijnen ook moeilijk tegen te houden door chemische en physische filters waarom ook daarvoor electriche condensatoren zijn toegepast ter vernietiging. Ofschoon een dergelijke bewerking mogelijk zou zijn in een fabriek, is het voor een gasmasker niet uit te voeren.

Hoewel niezen overigens vrij onschuldig is, moet een geconcentreerde dosis van deze arsinen toch ernstige werking veroorzaken, o.a. heftige en langdurige hoofdpijn, door een aandoening van den *Sinus frontalis*, zoo erg, dat bij de Engelschen zelfmoord moet zijn voorgekomen.

No. 41. Diphenylmonochloorarsine $(C_6H_5)_2AsCl$. kwam veel in 't Duitse Blauwkruis voor, heeft een mol.gew. = 264.5 en een kookpunt = $333^\circ C.$, en is verschenen op 't slagveld September 1917. Alle pogingen om bescherming te vinden tegen deze stoffen, zoowel de chemische fixatie als de filtratie en absorptie, zijn mislukt.

In granaten van 7.7 e.M. bevond zich 125 gr. van deze vaste stof bij een springlading van 600 gram, teneinde door de heftige explosie de vaste stof tot dampvorm te doen overgaan.

No. 43. Dichlooraethylarsine: $C_2H_5AsCl_2$ heeft een moleculair gewicht = 175, en een kookpunt bij $156^\circ C.$ Is op 't slagveld verschenen April 1918.

Is een ongekleurde vloeistof die in contact met water spoedig ontleedt en dus onbestendig is. Een besmet terrein moet behandeld worden met chlooralkali of worden omgespit om het onschadelijk te maken, wanneer dit terrein droog is en geen regenbuien te hulp komen. In concentratie 1:1.000.000 begint het reeds last te veroorzaken.

Dibroomaethylarsine is vloeibaar, heeft eenzelfde werking, doch vormt geen gasvormige colloïden.

No. 46. Diphenylarseen cyanide $(C_6H_5)_2AsCN$ is een vast niesgas met een mol. gew. = 255 en een kookpunt bij $300^\circ C.$

Op 't slagveld verschenen in Juni 1918. In een concentratie van 1:50.000.000 is het reeds nies- en blaarverwekkend.

In een Duitsch projectiel van 15 e.M. Blauwkruis bevond zich 439 gr. van deze stof bij een springlading van 673 gram.

No. 26. Aethylcarbazon: $(C_6H_4)_2NC_2H_5$.

Heeft een zelfde werking als de arsinen met een mol. gew. = 195, een verdampingspunt bij $68^\circ C.$ en een kookpunt bij $189^\circ C.$

Is gebruikt als gaswolk.

Als zesde groep vermeldt Sillevaerts.

F. Gaz labyrinthique dat een werking moet uitoefenen op 't evenwichtscentrum en tevens bijtend werkt.

No. 28. Dichloor methylether of

Dichloor methyloxyde: $(CH_2Cl)_2O$.

Heeft een mol. gew. = 115; een kookpunt = 105 en een s.g. = 4.

Is op 't slagveld verschenen April 1918. Wordt in 't gasmasker tegen gehouden door alcalien. In sterke concentratie veroorzaakt het ernstige aandoeningen en den dood bij inademing, waarbij etterige longontsteking optreedt, als ook prikkeling in de onderste ledematen, stoornissen in beweging waardoor herhaaldelijk vallen wordt veroorzaakt, als ook hartverlamming.

In een concentratie van 1:20.000 stierven apen, die er een half uur in hadden vertoefd.

De werking op de labyrinth zenuwen is nog niet bekend.

De Duitschers gebruikten het in 10.5 c.M. granaten met twee geelkruizen.

Gewicht vloeistof 2.062 K.G.: $C_2 H_5 As Cl_2$ 35 % en $(CH_2 Cl)_2 O$ 65 %
of $(CH_2 Cl)_2 O$ 98 % en $C_2 H_5 As Cl_2$ 2 %.

Bescherming tegen gassen.

A. De gasmaskers.

De ontwikkeling der gasmaskers heeft gelijken tred gehouden met de behoeften, die de oorlog te voorschijn riep. De chlooraanval op 22 April 1915 deed na eenige dagen de gazen lappen ontstaan die voor neus en mond werden gehouden en die spoedig werden gedrenkt met water en daarna met een oplossing van hypo of soda.

Op 4 Mei 1915 hadden de Engelschen de „Pad respirators” van 5 à 6 lagers flanel, katoen en mouseline, tot lappen gevormd, gedrenkt met bovengenoemde oplossingen. Daarna ontstond de sluier respirator, die bovendien gedrenkt werd met glycerine om 't doek vochtig te houden en niet te laten bevriezen.

Vervolgens werd gebezigd de flanel zak (The Pimlico helmet), met een schort, die onder den kraag van de jas viel en daarmede de buitenlucht afsloot en voorzien was van een venster van mica voor 't uitzicht. De zak werd gedrenkt in genoemde oplossingen doch voldeed slecht daar de uitgaande lucht zich in den zak ophoopte en te veel CO_2 ging bevatten. Ook lieten de mica vensters dikwijls gas door, tengevolge van ondoelmatige bevestiging. Tegen het aangekondigde phosgeen op 19 December 1915 waren deze zakken van glazen oogschijven voorzien en van een mondstuk met uitlaatklep. Bovendien werd tegen het phosgeen aan de oplossing toegevoegd natrium phenolaat ($C_6 H_5 O Na$) en later het door de Russen aanbevolen urotropine ($N_4 (CH_2)_6$). Dit masker voldeed wel voor de personen, die rust konden houden, doch personen, die hard liepen of werkten en diep adem moesten halen, konden niet aan voldoende zuurstof komen, doordat de stof te langzaam filtreerde. Dit masker, „P.H. helmet” genoemd, moest worden uitgebreid en verbeterd toen de arsinen op 't tooneel kwamen, waarvoor de randen der oogglazen met rubber werden omgeven en toen „P.H.G. helmet” werd genoemd. Ook dit voldeed niet, daar het veel te lang duurde, eer 't masker was opgezet.

In Februari 1916 kwam de doosrespirator „The Tarbox-respirator”, die te groot en onhandig was, vooral voor Infanterie en die ook niet beschutte tegen traangassen, waarop in April 1916 de kleine doosrespirator verscheen waarvan op 15 October 1916 alle Engelsche troepen waren voorzien.

Deze respirator bestaat uit een Canvas zak, verdeeld in twee afdeelingen, waarvan in de eene afdeeling het masker is opgeborgen met

een harmonicavormige gummislang (om 't afknikken te voorkomen), die het gezichtsmasker verbindt met een metalen doos, die op den bodem een inlaatventiel heeft, die lucht toelaat bij inademing, doch die zich sluit bij uitademing, zoodat de uitgeademde lucht niet door de doos gaat en de chemische stoffen bederft, terwijl de ingezogen lucht de chemische stoffen als: soda, houtskool, kalium permanganaat, natrium phenolaat en urotropine moet passeeren. De gummislang heeft ook 't voordeel dat geen speeksel in de chemicaliën kan komen.

In het gezichtsmasker was een neuskuip om te zorgen, dat de uitgeademde lucht werd afgevoerd door den mond langs een uitlaatventiel en de in- en uitademing moest plaats hebben langs een mondstuk, dat evenals de neusknip zeer onaangenaam en lastig was en waardoor de gevechtswaarde nog belangrijk was verminderd.

Tot 't laatst van den oorlog hebben de Engelschen dit gasmasker gebruikt.

In Frankrijk heeft de ontwikkelingsgeschiedenis van het gasmasker nog meerdere variaties vertoond. De eerste tampons werden aangevuld met een bril tegen benzylbromide. Een tweede compres werd gedrenkt met basisch nikkel acetaat tegen HCN.

Einde 1915 werd masker M_2 ingevoerd in den vorm van een zak, die over het geheele hoofd ging en voorzien was van glazen van hydrocellulose, dat de eigenschap moest hebben geen vocht aan te slaan. Daarna kwam een masker met twee kleppen, één van mica voor inspirium en een van gummi voor expirium met een patroon, welks inhoud bestond uit drie lagen:



Fig. 1.

- a. $ZnO + Na_2CO_3 +$ houtskool, gedrenkt in glycerinewater.
- b. Houtskool, speciaal geprepareerd.
- c. Gaas gedrenkt in utropine en later bijgevoegd $KMnO_4$.

Dit apparaat werd genoemd „Appareil Respiration Spécial” A.R.S. en werd gebruikt tot de vaste arsine kwamen die er door heen gingen. (Figuur 1.)

A.R.S. bestond in 3 tailles: grande taille = G.T.; taille ordinaire = T.O. en petite taille = P.T.

Wanneer dit masker lang gedragen werd, hoopte er zich te veel condensatie-water in op en dan moest het zoo nu en dan uitgeveegd worden met een doek.

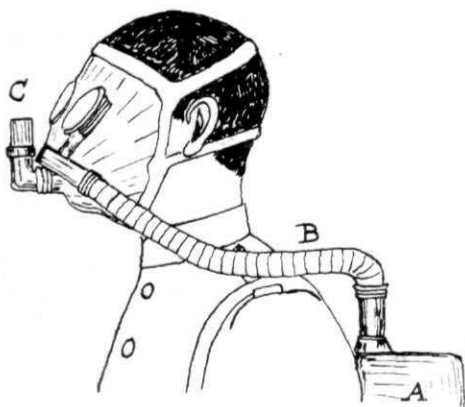


Fig. 2.

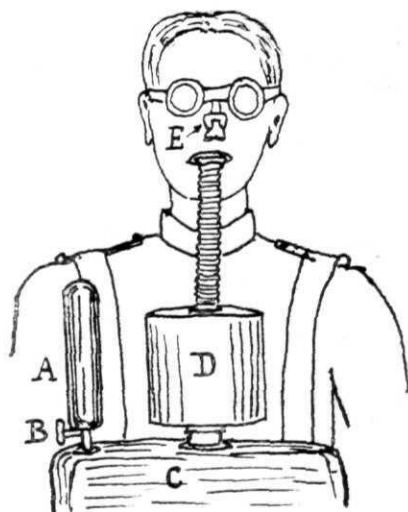


Fig. 3.

Een ander apparaat, dat in 1916 was ingevoerd, was het apparaat Tissot (Figuur 2.), dat op de Engelsche box-respirator geleek en waarvan de metalen doos A op den rug werd gedragen, die door een gummislang B was verbonden met het masker. De wand van het masker bevatte metaalgaas om het invallen te beletten bij de ademhaling. Bij vorst worden de kleppen soms hard en sluiten niet af, waarom men zorgen moet dat het masker niet bevroren wordt opgezet; door de ademhaling blijft althans de uitlaatklep C wel ontdooid.

Tegen zeer hoge concentraties, zooals die kunnen voorkomen in bergplaatsen van oorlogsgassen, konden deze maskers niet beveiligen en moest het personeel geheel van de buitenlucht worden afgesloten en in de ademhalingslucht worden voorzien door toevoer van zuurstof.

Het eerste apparaat Draeger was vrijwel een copie van het Duitsche vóór 1914. De uitgeademde lucht streek door een doos D met K. O. H., waardoor de CO_2 werd vastgelegd.

Het apparaat voldeed voor $\frac{3}{4}$ uur. (Figuur 3.)

Het masker Tenzy was van gelijke inrichting doch voldeed 2 á 3 uur.

Het beveiligde tevens tegen CO en arsine, doch daar het voor algemeen gebruik te onpractisch was en groote hoeveelheden zuurstof verslond, kon het niet algemeen worden ingevoerd.

De zuurstofflesch A bevatte 300 CM^3 gecompriëerde zuurstof en kon 40 L. zuurstofgas leveren, die door een kraan B toegang kreeg

tot een luchtdichten, linnen zak C van 5 á 6 L. inhoud, van waaruit door een gummislang de zuurstof in den mond werd geleid, terwijl aan het einde dier slang een mondstuk zat, dat paste tusschen lippen, wang en tanden.

De neusademhaling werd onmogelijk gemaakt door een neusklem F en de oogen werden beschermd door een bril.

De uitgeademde lucht ging door de gummislang, door de KOH-doos naar den zak terug en werd aldus gezuiverd van CO_2 .

Het Duitsche gasmasker gelijkt in vorm op A.R.S. of omgekeerd en is wegens gebrek aan grondstoffen sober afgewerkt.

Dit gasmasker is niet in overeenstemming met het degelijke werk, dat men van het wetenschappelijke Duitschland gewoon is. Het is een masker met slappe wanden, die invallen bij ademhaling en opblazen bij uitademing, wat de ademhaling zeer belemmert. De uitgeademde lucht moet door de patroon weer naar buiten, waardoor de CO_2 en de waterdamp ongunstig inwerken op den patrooninhoud.

Wanneer men met spoed 40.000.000 gasmaskers moet maken, ligt het wel voor de hand, dit werk zoo eenvoudig mogelijk te verrichten, ofschoon het aanbrengen van een uitlaatventiel niet zoo bezwaarlijk zou zijn geweest.

De patroon bevat drie lagen, waarvan:

Laag a: \pm 75 gram korrels, bestaande uit puimsteen, kooldeeltjes en potasch, dan volgt een afsluitgaas van koper.

Laag b: \pm 25 gram houtskool.

Laag c: bevat urotropine en puimsteen.

Er is een reserve deksel bij voorhanden tegen mosterdgas.

Het Italiaansche gasmasker gelijkt veel op het Fransche en heeft in hoofdzaak hydrophilegaas, ricinusolie, vetzuur, zeep, nikkel hydroxyde en nog enkele andere bestanddeelen in kleine hoeveelheid.

Eischen, waaraan een gasmasker moet voldoen.

1o. De patroon moet volkomen absorbeeren alle gassen, die tot nu toe zijn gebruikt, doch ook die in de toekomst zullen worden gebruikt.

Tot nog toe zijn dit geweest bijna uitsluitend zuurvormende stoffen, die door alcalien werden vastgelegd, of chemisch indifferente stoffen, die over 't algemeen door kool of vet of water werden geabsorbeerd.

Wanneer echter alcalische stoffen worden gevonden, die voor oorlogsgas geschikt zullen zijn, zooals er enkele aminen voorkomen, dan dient de patroon tevens een passend zuur te bevatten.

Komt daar nog bij een apart filter voor CO en een vloeikarton voor arsinen, rook of nevelvormige stoffen, dan worden de filtreerende, absorbeerende en fixeerende lagen wel erg groot en komt de volgende eisch te voorschijn.

2o. De gasmasker patroon moet zoodanig poreus blijven, dat de ademhaling zonder moeite kan plaats hebben.

3o. Het gasmasker moet niet hinderlijk aan 't hoofd bevestigd zijn, zoodat de bloedeirculatie niet wordt gestoord.

40. Het moet voorzien zijn van uitlaatklep en inlaatventiel, zonder mondstuk en met vrije neusademhaling, zoodat het commandeeren niet wordt belemmerd noch speekselvloed wordt opgewekt of misselijkheid optreedt.

50. Het moet de gevechtswaarde zoo weinig mogelijk verminderen, door bovenstaande eigenschappen als ook door gering gewicht, kleinen vorm en vooral door de mogelijkheid om binnen enkele seconden te kunnen worden opgezet.

60. Het moet luchtdicht afschroefbare oogglazen hebben zoodat ieder soldaat direct zijn passende glazen er op kan zetten.

70. De oogglazen moeten niet beslaan, hetzij door langs strijkenden, aanvoerende luchtstroom, hetzij door een goed werkende veeginrichting.

80. Een reservepatroon moet met korte schroefdraad of bajonet-sluiting in een paar seconden, tijdens een uitademing, kunnen worden verwisseld.

90. Het ware wenschelijk het gasmasker in de alarmzône voortdurend te kunnen blijven dragen, d.w.z. zonder patroon en zoodanig dat men er mede kan eten, drinken, rooken en slapen, terwijl op 't eerste alarm de patroon slechts behoefde te worden opgeschroefd. Dit zou kunnen als deze schroefopening voor den mond zeer groot was.

100. Natuurlijk moet het goed afsluiten, ook bij flinke beweging.

In 1919 en ook wel daarna heb ik er mij op toegelegd een gasmasker te maken, dat aan deze eischen voldeed en zelfs ook nog meerdere goede hoedanigheden bezat en wel door te trachten een aangezichtsmasker te drijven van aluminium, later van geel koper en daarna van rood koper, welk werk ik heb moeten opgeven wegens gebrek aan vaardigheid als drijver, bankwerker, instrumentmaker enz.

Toch is het mijn overtuiging dat het toekomstmasker een instrument moet worden, dat een even gewichtige en even goed verzorgde plaats inneemt als het geweer van den soldaat.

Het spreekt van zelf, dat het vrijwillig dienend personeel reeds in vreedetijd een goed verzorgd gasmasker in zijn bezit dient te hebben.

De gasmaskers, die tot nog toe zijn gemaakt, zijn zoowat alle spoed-massa producten ofschoon het Edgewood Museum in Amerika al tal van modellen vertoont, die elkaar steeds hebben verbeterd.

De uitgaven daaraan verbonden zouden echter zoo groot worden, dat een zich bij voorkeur neutraal houdende staat allicht er toe zal komen die aanschaffing uit te stellen totdat de nood dringt en dan moet het wel een spoed-massa-product worden, te meer, daar er groote kans bestaat dat een thans vervaardigd gasmasker, voldoende aan alle *thans* te stellen eischen, over een jaar verouderd en onbruikbaar is, wegens de uitvinding van wie weet, welke nieuwigheden, wat zelfs zeer waarschijnlijk is, daar herhaaldelijk blijkt, dat op dit gebied veel meer wordt gezocht en gewerkt dan men vermoedt.

De gasoorlog heeft kans zijn recht van bestaan te verkrijgen en nog wel op grond van de overweging dat hij in hoofdzaak buiten gevecht stelt, althans minder moorddadig is dan het gevecht met geweren en kanonnen en, vindt men werkelijk een alles vernietigende chemische stof uit, dan zou misschien de vrees daarvoor elken oorlog kunnen voorkomen.

Ondanks deze moeilijkheden en onzekerheden is het een plicht van elken staat de noodige wijzigingen en verbeteringen in de gasmasker-voorziening van dag tot dag onder de oogen te zien en met die voorzieningen niet te wachten tot het te laat is.

Brand bij burenen loopt niet altijd met waterschade af; de assurantiepenningen moeten geofferd worden.

(Wordt vervolgd).

Mededeeling.

De Directeur der Hoogere Krijgsschool verzocht ons, onderstaand verzoek in ons tijdschrift op te nemen, waaraan wij gaarne gevolg geven.

Red.

Verzoek.

„Zij, die in het bezit zijn van souvenirs van de Hoogere Krijgsschool en hare geschiedenis betreffende, inzonderheid van zoogen groepen der leerlingen, die vóór 1886 op die inrichting gekomen zijn, en die willen afstaan, worden beleefd verzocht deze den Directeur der H. K. S. toe te zenden. Ook van de cursussen 1887—1891; 1889—1891; 1891—1894; 1892—1895 ontbreken photographiën.”

v. D. v. I.

Veiligheidsdienst.

DOOR

J. F. VAN DER VIJVER,

Kapitein van den Generalen Staf.

I. Algemeene beschouwingen.

Daar het doel van de oorlogvoering is, door wapengeweld een bepaald plan te verwezenlijken, zal de strijdmacht, welke daartoe wordt aangewend, op een gegeven oogenblik onvermijdelijk moeten worden blootgesteld aan de wapenwerking van den vijand, die zich tegen de uitvoering van dat plan verzet.

Indien die wapenwerking zich ontijdig doet gevoelen, d.w.z. op een oogenblik, waarop de algemeene bevelhebber zijne maatregelen voor het gevecht nog niet heeft genomen, zijne strijdmiddelen nog niet heeft kunnen vereenigen en zijne strijdkrachten nog niet in den gewenschten vorm heeft kunnen opstellen, dan zal het gevecht veelal onder zeer ongunstige omstandigheden moeten worden aanvaard; de vrijheid van handelen is verloren gegaan.

Het doel van den veiligheidsdienst is in de eerste en voornaamste plaats, den algemeenen bevelhebber zijne vrijheid van handelen te doen behouden, d.w.z.:

— hem den *tijd* te verschaffen, welke noodig is om na te denken, zijne orders te geven en te doen overbrengen, zijne strijdmiddelen te verzamelen, in één woord om de maatregelen te nemen, welke door de omstandigheden geboden zijn;

— hem de noodige *ruimte* te laten voor het kiezen van eene richting, voor het verplaatsen en opstellen van zijne troepen met het oog op het gevecht, in 't kort om te kunnen manoeuvreren.

Bovendien heeft de veiligheidsdienst ten doel, de troepen te beschermen tegen verrassingen op aarde en tegen de gevaren, welke uit de lucht dreigen.

De veiligheid der strijdkrachten, welke dus zoowel de *tactische veiligheid* als de *materieele veiligheid* omvat, wordt verkregen door:

- de verkenning van den vijand,
- het door de troepen doen aannemen van bepaalde marsch- en legeringsvormen,
- het, zoo noodig, marcheeren gedurende de duisternis, en
- het, zoo noodig, in werking stellen van de bij de troepen beschikbare afweermiddelen.

De verkenningsdienst wordt opgedragen aan de verkenningsvliegtuigafdeelingen, aan de cavalerie en de wielrijders, aan de troepen, welke met den vijand in aanraking zijn en aan bijzondere verkenningsorganen.

Indien de aanrakig met den vijand verkregen is, vormt het gevecht

zelf een middel tot verkenning, dat, hoewel de verkregen inlichtingen duur gekocht worden, veelal door geen ander is te vervangen. ¹⁾

Wat de *marsch- en legeringsvormen* aangaat, willen wij twee gevallen onderscheiden, en wel:

1e. de gevechtsaanraking met den vijand is nog niet verkregen en de strijdkrachten bezitten nog hare volle vrijheid van beweging;

2e. de gevechtsaanraking met den vijand is tot stand gekomen en de strijd kan spoedig worden verwacht.

In het eerste geval zijn de strijdkrachten in de diepte gegroepeerd; hare hoofdmachten worden beschermd door onderdeelen, welke, op marsch en gedurende de legering, de veiligheid moeten verzekeren.

Op marsch berust de veiligheid op het gebruik van detachementen, welke uit verschillende wapens zijn samengesteld en welker bewegingen strikt afhankelijk zijn van die der hoofdmachten; naar gelang van de plaats, welke zij ten opzichte van die hoofdmachten innemen, worden zij voorhoeden, achterhoeden of flankdekkingen genoemd.

Tijdens de legering wordt de veiligheid verkregen door het in de richting van den vijand vooruitschuiven van onderdeelen, welke den naam van voorposten dragen.

In het tweede geval dragen de marschen in zekeren zin reeds het karakter van gevechtshandelingen, waarop hieronder uitvoerig zal worden teruggekomen.

Bij de legering wordt door den algemeenen bevelhebber de stelling aangegeven, waarin bij een aanval des vijands weerstand zal worden geboden. De groote eenheden legeren gedeeltelijk in — of in de onmiddellijke nabijheid van — de haar aangewezen gevechtsofstellingen, gedeeltelijk achter de stelling, zóódanig, dat voor gevechtshandelingen op de beste wijze van het terrein en van de beschikbare opmarschwegen kan worden partij getrokken.

In beide gevallen wordt de beveiliging tegen vijandelijke ondernemingen uit de lucht verkregen door het, zoo noodig, in werking brengen van de beschikbare afweermiddelen (jachtvliegtuigen en luchtafweergeschut), terwijl voorts door de troepen zelve bijzondere maatregelen zullen moeten worden genomen.

Alvorens over te gaan tot de behandeling van het gebruik en van de wijze van optreden van de onderdeelen, welke belast zijn met den veiligheidsdienst — meer in het bijzonder van voor- en achterhoeden, flankdekkingen en voorposten —, willen wij eerst eenige korte beschouwingen geven omtrent enkele beginselen van de hedendaagsche gevechtsvoering, welke, als uitvloeisel van de eigenschappen der moderne strijdmiddelen, ook op den veiligheidsdienst hunnen stempel hebben gedrukt en de grondslagen vormen, waarop die dienst berust.

¹⁾ Gedurende den laatsten oorlog werd o.a. zeer veel waarde toegekend aan de ondernemingen tot het verkrijgen van gevangenen, welke — hoe onwaarschijnlijk het ook moge klinken — in de meeste gevallen zeer waardevolle inlichtingen verschaffen,

1. Bij den tegenwoordigen stand der bewapening zijn reeds betrekkelijk zwakke afdeelingen, welke zóódanig zijn opgesteld, dat zij het vóórterrein zonder onbestreken tusschenruimten en over eenige diepte onder vuur kunnen nemen, in staat tot het bieden van ernstigen weerstand. Het breken van een dergelijken weerstand eischt veelal reeds het in werking brengen van aanzienlijke aanvalsmiddelen, terwijl de voorbereiding van zulk een aanval een zekeren tijd kost.

2. Indien weerstand wordt ondervonden van een aantal steunpunten, welker vuren elkaar niet kruisen, kan een aanvaller dezen weerstand in den regel snel overwinnen; een goed geoefende troep weet dergelijke steunpunten als 't ware automatisch te omvatten. Een plaatselijke weerstand is dus meestal van zeer kortstondigen duur.

3. Indien het aan vijandelijke onderdeelen, zelfs van geringe sterkte, gelukt om bij verrassing op zóódanigen afstand van de hoofdmacht door te dringen, dat deze onder het bereik van hunne automatische vuurwapenen is, kunnen zij haar in zeer korten tijd gevoelige verliezen berokkenen en eene groote wanorde teweegbrengen.

4. Eene weerstandslijn op aarde houdt noch de projectielen, noch de luchstrijdkrachten des vijands tegen.

De met den veiligheidsdienst belaste afdeelingen beschermen dus de hoofdmacht niet tegen het vuur der vijandelijke artillerie, tenzij die afdeelingen op aanzienlijken afstand vooruitgeschoven zijn. ¹⁾

In geen geval beveiligen zij de hoofdmacht tegen een aanval van 's vijands vliegtuigen.

5. Indien een vijand, die in het volledig bezit is van al zijne strijdmiddelen, eene verdedigende stelling heeft ingenomen, een oordeelkundig stelsel van infanterie- en artillerievuren heeft voorbereid en van alle moderne waarnemings- en verbindingsmiddelen gebruik maakt om die vuren in werking te brengen en te leiden, dan is de opmarsch van de strijdkrachten des aanvallers in het door die vuren bestreken terrein — de naderingsmarsch — eene uiterst moeilijke handeling, welke niet dan met de grootste voorzichtigheid en onder het nemen van de noodige voorzorgsmaatregelen kan worden uitgevoerd.

Evenzoo zal elke aanval, welke op eene dergelijke stelling ondernomen wordt zonder deugdelijk te zijn voorbereid en georganiseerd, in den regel op een mislukking uitloopen; die mislukking zal meer bloed kosten en moeilijker te herstellen zijn, naarmate het aantal op zulk eene onbezonnen wijze in den strijd geworpen troepen grooter is. ²⁾

1) Wat de uiterste afstanden betreft, waarop de artillerie uitwerking kan verkrijgen, moet men tegenwoordig aannemen:

± 10 K.M. voor de veld-artillerie (licht vlakbaangeschut en houwitsers),

± 18 K.M. voor de organiek bij de hoogere eenheden ingedeelde lange zware vuurmonden,

meer dan 25 K.M. voor de overige zware vuurmonden, welke in vrij grooten getale bij de moderne legers ingedeeld kunnen zijn.

2) Dit beginsel, dat ook voor den bewegingsoorlog geldt en welks toepassing bij de hierna volgende beschouwingen over het voorhoedegevecht nader onder de

6. Het begrip „tijd” heeft eene ingrijpende wijziging ondergaan. In verband met de tegenwoordige bewapening zullen de voorbereiding, de inleiding en de doorvoering van het gevecht, zelfs bij de kleinere eenheden, zeer veel langer duren dan vroeger. In des te sterker mate geldt dit voor de groote eenheden; men heeft thans dagen — in onze polderterreinen wellicht weken — noodig voor gevechtshandelingen, welke zich vroeger in enkele uren afspeelden.

7. De „ruimte” heeft veel van hare waarde verloren; niet alleen als middel tot bescherming (grootere drachten der artillerie en optreden van luchtstrijdkrachten), doch ook als oorzaak van vertraging in het ingrijpen van ver verwijderde afdeelingen in den strijd (snelle verplaatsing van troepen met moderne vervoermiddelen).

8. Aan de mogelijkheid van aanvallen en verkenningen uit de lucht zal voortaan de grootst mogelijke aandacht moeten worden gewijd.

II. Het gebruik en het optreden der veiligheidsafdeelingen.

A. De voorhoeden.

1. Op grooten afstand van den vijand.

Indien de vijand nog op meerdere dagmarschen verwijderd is, zal de A.B. in de eerste plaats juiste gegevens noodig hebben omtrent de door de voorste afdeelingen des vijands bereikte lijn, zijne sterkte en zijne bewegingen.

De *verkenning* vormt thans het voornaamste element van den veiligheidsdienst; zij wordt uitgevoerd door vliegtuigen, cavalerie en wielrijders.

De vliegtuigen zijn, in verband met hunne snelheid, hun uitgebreid veld van werkzaamheid en de mogelijkheid om hunne berichten per

cogen zal worden gezien, vormt in het Fransche leger één der voornaamste grondslagen voor het aanvallend gevecht. De ervaringen, welke men in den oorlog heeft opgedaan alvorens tot dat beginsel te geraken, zijn ten koste van vele bloedige en onnoodige offers verkregen. Op dien grond meenen wij dan ook met den meesten ernst te moeten waarschuwen tegen de bij ons heerschende strooming om tegen alles wat van Fransche zijde komt, bij voorbaat eene afwerende houding aan te nemen. Misschien is 't waar, dat de stellingoorlog de Franschen nog in 't bloed zit, doch ook in den bewegingsoorlog is „la puissance des feux” — de geweldige macht van het moderne artillerie- en mitrailleurvuur — de alles overheerschende factor op het gevechtveld. De algemeene beginselen der gevechtsvoering gelden ook voor ons; bij hunne toepassing zal, zooals vanzelf spreekt, met onze bijzondere terreinen en toestanden rekening moeten worden gehouden. Aangezien de sterkte en de gevechtswaarde van ons leger in enkele opzichten wellicht eenigermate bij die van den tegenstander ten achter zullen staan, achten wij voor ons eene voorzichtige en methodische gevechtsvoering als de Fransche, een allereerste vereischte. Trouwens, wij meenen, dat ook het Duitsche voorschrift voor het gevecht der verbonden wapens van 1 Sept. 1921 in dit opzicht niet ver van het Fransche afstaat; ook de Duitschers hebben in den oorlog de macht van het vuur leeren kennen!

Men leze ook eens de wel wat schematische, doch overigens zeer belangwekkende studiën van den Belgischen kolonel Nuyten over het gevecht van de divisie en het legerkorps („Bulletin Belge des Sciences Militaires” van Juli 1922 en Februari 1923). Wellicht, dat men dan ook ten onzent tot de erkenning zal komen, dat ook de bewegingsoorlog niet is eene snel verloopende oorlogsphase, waarin het alleen op „vlot” handelen aankomt.

radio-telegrafie te verzenden, de aangewezen organen voor de verkenning op de groote afstanden; hunne fotografische opnamen kunnen in bepaalde gevallen op hunne berichten den stempel der waarheid drukken. Zij kunnen de cavalerie en wielrijders echter niet geheel vervangen, eenerzijds omdat zij nooit talrijk genoeg zijn om hunne verkenningen onafgebroken te verrichten, anderzijds omdat regen en mist hun werkzaamheid onvruchtbaar kunnen maken of zelfs geheel kunnen beletten; bovendien bestaat steeds de mogelijkheid, dat de aanwezigheid van troepen aan hunne waarneming ontsnapt ¹⁾, terwijl zij als regel niet in staat zijn om de *lijnen* aan te geven, tot welke de vijand is opgerukt of waarin deze heeft stelling genomen. De verkenning, uitgevoerd door de lucht-verkenningsorganen, zal dus steeds op aarde moeten worden aangevuld door de uitzending van uit cavalerie en (of) wielrijders bestaande verkenningsafdeelingen, aan welke door den A.B. een bepaald punt of eene bepaalde richting wordt aangegeven.

De moderne samenstelling en bewapening van de cavaleriedivisies stellen deze in staat, niet alleen tot het verkennen van den vijand door het uitzenden van de bovengenoemde verkenningsafdeelingen, doch ook tot het verkrijgen van de eerste gevechtsaanraking met den tegenstander. ²⁾ Te onzent zal de lichte brigade voor die taak kunnen worden aangewezen.

De wijze, waarop de divisiegroep en de divisie marcheeren, hebben wij reeds in een voorgaand artikel, betreffende het marcheeren en legeren, aangegeven. ³⁾ Ook hebben wij daarin vermeld, welke maatregelen genomen zullen worden om, zoowel gedurende de marschen als tijdens de legering, aan de aanvallen van- en de verkenning door 's vijands luchtstrijdkrachten te ontkomen; deze maatregelen zullen ook moeten worden toegepast onder alle overige omstandigheden, welke hierna zullen worden behandeld. Nachtmarschen zullen regel zijn; in polderterreinen zijn zij geboden.

Bovendien moet echter rekening worden gehouden met de mogelijkheid, dat het aan kleine cavalerie- of wielrijdersafdeelingen van den

¹⁾ Niet alleen indien die troepen zich gedekt, b.v. in bosschen, hebben opgesteld, doch ook indien zij zich in 't vrije veld bevinden. Gedurende den oorlog hebben vliegtuigen meerdere malen de bewegingen van sterke afdeelingen niet gezien. De luchtverkenning kan dus nooit de zekerheid geven, dat zich in eene bepaalde streek geen vijand bevindt.

²⁾ Het verkrijgen van de gevechtsaanraking met den vijand, wat de Franschen noemen „la prise de contact”, vormt thans een geheel ander begrip dan in 1914. Zag men vroeger het inleidend gevecht der voorhoede, onmiddellijk gevolgd door den aanval dier voorhoede en vervolgens door den aanval der hoofdmacht, thans is zulks geheel anders. Het verkrijgen van de gevechtsaanraking, m.a.w. het opnemen van het contact, met den vijand heeft ten doel het vaststellen van de voorste lijn, vanwaar uit de vijand aaneensluitende vuren, dus zonder onbestreken tusschenruimten, kan afgeven (zie het algemeen beginsel, hierboven vermeld onder 1) en welke niet anders dan stelselmatig en met aanzienlijke middelen kan worden aangevallen.

³⁾ Zie Militaire Spectator, Maart 1923, bladz. 136.

vijand zal gelukken, de marcheerende colonnes of kantonnementen zóó dicht te naderen, dat zij daarop door een hevig, doch waarschijnlijk kortstondig mitrailleurvuur groote uitwerking kunnen verkrijgen en wanorde kunnen teweegbrengen. In hoeverre met de mogelijkheid van het vervoer van vijandelijke troepen door de lucht en met het optreden van kleine, snelle vechtwagens rekening gehouden moet worden, zal de toekomst leeren.

De aanwezigheid van de eigen cavalerie en wielrijders in het vóórterrein verschaft reeds eenige beveiliging tegen deze gevaren; overigens zullen de troepen in hunnen marschvorm (meerdere colonnes) de noodige bescherming vinden, terwijl de afdeelingen, welke op de vleugels marcheeren, maatregelen zullen moeten nemen tot beveiliging van de niet aangeleunde flank.

Op grooten afstand van den vijand zal de taak der voorhoeden dus in hoofdzaak bestaan uit het verzekeren van de begaanbaarheid der wegen; die voorhoeden zullen dus bestaan uit infanterie en pioniers, welker sterkte van de omstandigheden zal afhangen. Zoo noodig kan de pontonafdeeling, of een deel daarvan, aan de voorhoeden worden toegevoegd.

2. *In de nabijheid van den vijand.* ¹⁾

Nemen wij aan, dat de lichte brigade, of deelen daarvan, welke in de aan eene divisiegroep toegewezen marschstrook opereeren, de gevechtsaanraking met den vijand hebben verkregen. Zij is daarna afgelost door de organiek tot de divisiegroep en hare divisies behorende cavalerie en wielrijders, welke thans de voeling met den vijand onderhouden en hem verkennen.

De divisiegroep marcheert op de wijze als wij in de hierboven aangehaalde studie hebben vermeld. ²⁾ De naderingsmarsch is begonnen; de marschdiepte is verminderd, het aantal colonnes is vermeerderd, de groote wegen zijn verlaten, van de overige opmarschwegen en, zoo noodig, van het terrein buiten de wegen wordt gebruik gemaakt, en de artillerie is steeds in staat, met een deel harer batterijen de voorhoede te steunen. Zoo noodig wordt alleen bij duisternis gemarcheerd. In polderland zullen, indien geene geschikte opmarschwegen aanwezig zijn, de bewegingen uitsluitend gedurende de duisternis kunnen plaats vinden en ook dan nog met de grootste voorzichtigheid en onder het nemen van de noodige voorzorgsmaatregelen moeten geschieden.

Gedurende den naderingsmarsch heeft de commandant der divisiegroep in de allereerste plaats behoefte aan gegevens omtrent den vijand. Op welken afstand bevindt deze zich? in welke lijn zijn zijne voorste afdeelingen aangekomen? is hij in beweging of neemt hij eene verdedi-

¹⁾ Om herhalingen te voorkomen, zullen wij in deze studie de veiligheidsmaatregelen „binnen 's vijands bereik” (waarbij de troepen blootstaan aan het vuur van 's vijands verdragende artillerie) en „in de onmiddellijke nabijheid des vijands” (waarbij de troepen zijn blootgesteld aan het vuur van de vijandelijke artillerie van alle kalibers) gelijktijdig behandelen.

²⁾ Zie Mil. Spectator, Maart 1923, bladz. 137.

gende houding aan? in 't laatste geval, waar is zijn voorste weerstandslijn? welke bewegingen worden door zijne hoofdmachten uitgevoerd of waar bevinden deze zich? waar worden terreinversterkingen aangelegd? enz., alle vragen omtrent den toestand, waarin de D. G. C. reeds eenig algemeen inzicht zal hebben verkregen door de inlichtingen, welke hem door den naasthooger commandant zijn verstrekt, doch welke in bijzonderheden door de organiek tot de divisiegroep behorende vliegtuigen, cavalerie en wielrijders zal moeten worden opgehelderd.

Doch ook zullen de in opmarsch zijnde troepen beschermd moeten worden niet alleen tegen mogelijk doordringende lichte elementen, doch bovenal tegen een ontijdige ontmoeting met den vijand. Tijd en ruimte zijn noodig om de ontplooiing der strijdkrachten te voleindigen en om het gevecht, onder aanwending van alle beschikbare strijdmiddelen, als één geheel en volgens het tevoren ontworpen plan te kunnen aanvaarden. Aangezien de in het vóórterrein zijnde cavalerie en wielrijders te zwak zijn om hiervoor een waarborg te kunnen geven, zal het gebruik van sterkere veiligheidsafdeelingen — voorhoeden — noodig zijn.

Het spreekt wel vanzelf, dat de handelingen der voorhoeden steeds volkomen ondergeschikt moeten zijn aan die der hoofdmacht. Zij moeten hare handelingen inrichten in verband met het doel, dat met den veiligheidsdienst wordt beoogd en dat in den aanvang dezer studie is omschreven. In verband hiermede zullen de voorhoeden zóódanig moeten optreden, dat:

de geheele marschstrook der hoofdmacht kan worden waargenomen, zoodat geene afdeelingen des vijands ongemerkt en ongehinderd in die strook kunnen doordringen;

steeds in zeer korten tijd een aaneengesloten vuurfront met eenige echelonnering in de diepte, kan worden gevormd.

Zij zullen steeds met de uiterste behoedzaamheid moeten handelen, aangezien elke onvoorzichtigheid harerzijds in korten tijd zeer aanzienlijke verliezen door 's vijands vuur ten gevolge kan hebben.

Tegenover een vijand, die in beweging is, zullen zij het voorwaarts gaan der hoofdmacht dekken door sprongsgewijze vooruit te gaan en elken plaatselijken weerstand, welchen de cavalerie en de wielrijders niet hebben kunnen overwinnen, door omvatting te breken. Eenmaal in gevechtsaanraking met den vijand gekomen, vormen zij, door het bezetten van de noodige steunpunten, een krachtig en zooveel mogelijk aaneengesloten vuurfront, waarachter de hoofdmacht zich tot het gevecht zal kunnen gereed maken.

Tegenover een in stelling zijnden vijand zullen zij, na het bereiken van de reeds in aanraking met den vijand zijnde cavalerie en wielrijders, de voorwaartsche beweging — ook in dit geval weder onder het breken, door omvatting, van elken plaatselijken weerstand — trachten voort te zetten, teneinde de lijn vast te stellen, waar de vijand, door middel van aaneensluitende vuren, zijn eersten ernstigen weerstand wil bieden;

tegenover die lijn zetten zij zich in het terrein vast, tot dekking van het gereedstellen van de hoofdmacht voor den aanval.

Op de bovengeschetste wijze handelende, zullen de voorhoeden voldoende gegevens aan den D. G. C. kunnen verschaffen, m. a. w. ook hare *verkenningstaak* volbrengen.

Immers, men weet thans reeds in elk geval, dat men voor een aaneengesloten vuurfront van den tegenstander staat. Is deze in opmarsch, dan zal hij, indien de voorhoeden zijn opgesteld als boven is aangegeven, aanzienlijke aanvalsmiddelen in werking moeten brengen om die voorhoeden terug te werpen. Is de vijand in stelling, dan zal de bovenvermelde handelwijze der voorhoeden eene levendige reactie van infanterie- en artillerievuur teweeg brengen.

In het laatste geval zal de D.G.C. evenwel in twijfel kunnen verkeerden, of de ondervonden weerstand die is van een vooruitgeschoven scherm (voorpostenstelling), dan wel of men zich voor de hoofdstelling van den vijand bevindt. Het behoort echter niet tot de taak der voorhoeden, zich daaromtrent door zelfstandig handelen zekerheid te verschaffen¹⁾; hare taak is: het vaststellen van de lijn, waarin geen tusschenruimten aanwezig zijn, welke niet door het vijandelijke infanterievuur bestreken worden. Tegenover die lijn nemen zij een zoo sterk mogelijk, aaneengesloten, verdedigend vuurfront in, teneinde den divisiecommandant in staat te stellen zijne maatregelen te nemen.

Doch zelfs ook aan den divisiecommandant is het niet, pogingen aan te wenden om, door partiële aanvallen, den bedoelden vijandelijken weerstand te breken. *In verband met de macht van het hedendaagsche vuur* eischt zulk eene operatie niet alleen een zekeren tijd van voorbereiding, doch ook den inzet van aanzienlijke aanvalskrachten. Daarom doet men beter, dan ook maar van den aanvang af een aanval te ondernemen met alle krachten vereenigd, waardoor de kans op eene ernstige mislukking van aanvallen, ondernomen door gedeelten der strijdkrachten, wordt vermeden. Bovendien, voor het geval, dat men zich slechts tegenover eene vóórgelegen stelling bevindt, zal de hoofdstelling des vijands niet ver verwijderd zijn; de tijd, welke eerst verloren wordt, zal dus later weder worden gewonnen.

Er is echter nog eene zeer voorname reden, waarom aanvallen op een sterk, aaneengesloten vuurfront des vijands nòch door den voorhoede-commandant, nòch door den divisiecommandant mogen worden ondernomen. Indien de vijand op dergelijke ernstige ondernemingen

1) Eene uitzondering hierop zou kunnen worden gemaakt voor het geval, dat de troepen des vijands van minderwaardig gehalte of gedesorganiseerd zijn. In dat geval kan men alles wagen. In de Fransche „Instruction provisoire sur l'emploi tactique des Grandes Unités” van 6 October 1921 lezen wij (bladz. 14): „Dans le même ordre d'idées, elle” — de commissie van samenstelling van het reglement — „tient à rappeler que l'instruction ne vise que les opérations contre un ennemi en possession d'un armement analogue au nôtre et animé du même désir de combattre; les opérations contre un adversaire dont l'armement et l'instruction militaire seraient nettement inférieurs font l'objet d'un autre règlement.”

reageert, bestaat n.l. de kans, dat de slag wordt ontketend vóór de strijdkrachten des aanvallers vereenigd zijn; het doel, waarmede de voorhoeden zijn uitgezonden, wordt dan voorbijgestreefd: de A. B. heeft zijne vrijheid van handelen verloren.

Eenmaal in gevechtsaanraking met den vijand zijnde, behoort de rechtstreeksche leiding der verdere operaties aan de autoriteit, die den slag voorbereidt en leidt, d.i.: den commandant der divisiegroep¹⁾; trouwens, in den regel beschikt slechts hij over de artillerie, welke den strijd met de vijandelijke artillerie zal voeren.

In groote trekken hebben wij hierboven geschetst, op welke wijze de eerste gevechtsaanraking — het contact — met den vijand wordt verkregen en welke rol daarbij door de cavalerie en wielrijders en door de voorhoeden wordt gespeeld. Thans willen wij de voorhoeden aan een nadere beschouwing onderwerpen.

Wat *de sterkte der voorhoeden* aangaat, spreekt het wel vanzelf, dat deze geheel afhankelijk is van het terrein en van de overige omstandigheden. In 't algemeen zijn echter tijdens den naderingsmarsch, zooals deze hierboven geschetst is, geene sterke voorhoeden noodig. Om de gedachten te bepalen, zal op het front van de marschstrook één bataljon per 1 á 2 K.M. voldoende zijn; in polderland zullen de strooken, welke elk door een voorhoedebataljon worden beveiligd, breeder kunnen zijn.

Op welke wijze zullen de voorhoeden worden gevormd? Beschouwen wij het normale geval van eene divisie, welke, in eene marschstrook van 3 á 4 K.M., in eerste linie marcheert. Zoodra de divisie onder het bereik van de verdragende vijandelijke artillerie gekomen is, verlaat zij de groote wegen en maakt, haar front in de marschstrook verbreedende, van alle overige wegen en paden, en desnoods van het terrein naast de wegen, gebruik.

Als regel zal zij twee bataljons als voorhoede vooruit zenden: de voorhoede-bataljons zullen, om den marsch der hoofdmacht te dekken, in een min of meer breed front marcheeren.

Wanneer de divisie is aangekomen in het terrein, waarin zij blootgesteld is aan het vuur van de vijandelijke artillerie van alle kalibers, zal, in algemeenen zin, de aangenomen marschvorm gehandhaafd blijven. De hoofdmacht zal hare onderdeelen meer over het terrein verspreiden, eensdeels om minder zichtbaar en minder kwetsbaar te zijn, anderdeels om gemakkelijker en sneller tot den gevechtsvorm te kunnen overgaan.

De voorhoede-bataljons zullen zich, binnen hun marschstrook, eveneens over een breeder front uitbreiden, met het oog op de noodzakelijk-

¹⁾ De divisiegroep is de slageenheid; d.w.z. de kleinste eenheid, welke op een breed front eene gevechtsonderneming zelfstandig van het begin tot het einde kan doorvoeren.

De divisie is de gevechtseenheid, d.w.z. de kleinste eenheid, welke alle middelen bezit (behalve lange zware artillerie) voor het zelfstandig uitvoeren van een aanval, of voor het voeren van de verdediging, op een bepaald front; hare sterkte is zóódanig, dat eene rechtstreeksche bevelvoering over alle onderdeelen mogelijk is.

heid om kleine vijandelijke afdeelingen uit het vóórterrein te verjagen en plaatselijken weerstand snel te kunnen breken.

De vraag doet zich nu voor: hoe zal de bevelvoering over de voorhoede-bataljons geregeld worden? Zullen zij van éénzelfde regiment afkomstig zijn en onder het éénhoofdige bevel van hunnen regimentscommandant gesteld worden, of zullen zij van verschillende regimenten genomen worden en, hoewel in verband met elkaar handelend, afzonderlijk optreden?

Naar onze meening kan, voor de beantwoording van deze vraag geen algemeene regel gesteld worden en zullen, in elk bijzonder geval, de omstandigheden den doorslag moeten geven. In het algemeen gesproken, zal in den aanvang van den naderingsmarsch, wanneer men slechts hinder kan ondervinden van het vijandelijk artillerievuur, het optreden van twee afzonderlijke voorhoeden geene bezwaren ondervinden. In eene latere periode, wanneer plaatselijke weerstanden moeten worden overwonnen, en vooral indien men in aanraking met een aaneengesloten vuurfront des vijands komt, zal eene éénhoofdige bevelvoering meer noodig zijn om de samenwerking te verzekeren. Hiertegenover staat echter, dat de rechtstreeksche leiding van troepen, welke op een breed front en met slechts geringe diepte optreden, niet gemakkelijk en in sommige omstandigheden onmogelijk zal zijn.

Nog eene andere overweging doet zich gelden. In normale gevallen zal eene divisie den naderingsmarsch uitvoeren met twee regimenten in eerste linie. Het derde regiment volgt in de regimentsstrook, waarin de D.C. zich voorstelt zijn hoofdaanval te doen, zoodat dus bij het vaststellen van de regimentsstrooken en van den marschvorm der divisie reeds zooveel mogelijk met het vermoedelijk aanvalsplan rekening wordt gehouden. In dezen gedachtengang is het de eenvoudigste wijze van handelen, van elk regiment in eerste linie een bataljon als voorhoede te doen optreden; bij eene ontmoeting met den vijand wordt dan tevens de vermenging van onderdeelen voorkomen. Het nadeel van deze handelwijze is, dat éénhoofdige leiding der voorhoede-bataljons uitgesloten is; tenzij één der betrokken regimentscommandanten met het bevel over beide bataljons wordt belast, hetgeen ons echter niet wenschelijk voorkomt. ¹⁾ Wijst men twee bataljons van éénzelfde regiment, onder bevel van hunnen regimentscommandant, — of een geheel regiment — als voorhoede aan, dan heeft men het voordeel, dat de éénhoofdige leiding der voorhoede verkregen wordt, doch hiertegenover staat het groote nadeel, dat de divisie een minder soepelen marschvorm zal moeten aannemen en dat, in het gevecht, vermenging van onderdeelen niet vermeden zal kunnen worden.

¹⁾ In Frankrijk belast men in een dergelijk geval den generaal, commandant van de infanterie der divisie, met het zeer gewichtig en moeilijk bevel over de beide voorhoede-bataljons.

O.i. vormt dit één der gevallen, waarin te onzent het gemis van een commandant der divisie-infanterie zich zal doen gevoelen.

Hoe het zij, in voorkomend geval zal de D.C. hebben te kiezen. Indien het terrein en de breedte van de marschstrook het veroorloven, kan het voordeelig zijn, de voorhoede te vormen met bataljons van eenzelfde regiment, welke dus de divisie over hare geheele breedte moeten beveiligen. In andere omstandigheden zullen de voorhoede-bataljons van verschillende regimenten afkomstig zijn en zal het tot de taak van den D.C. — die overigens steeds de bewegingen van zijne voorhoeden van nabij moet volgen — behooren, de samenwerking tusschen die bataljons door het zenden van tijdige bevelen te verzekeren.

De samenstelling der voorhoeden. In beginsel zal eenige *artillerie*, eene sectie of eene batterij, rechtstreeks bij de voorhoeden worden ingedeeld voor het breken van plaatselijken weerstand en voor het vaststellen van de lijn, waarin zich een aaneengesloten vuurfront des vijands bevindt; naar gelang van de omstandigheden zal deze artillerie onder de onmiddellijke bevelen staan van den regimentscommandant der infanterie of van de bataljonscommandanten.

De rest van de divisie-artillerie blijft, althans tijdens den naderingsmarsch, geheel in de hand van den D.C.; onder het vooruitzenden van hare verkenningsorganen zal deze artillerie, echelonsgewijze, met sprongen vooruitgaan, zóódanig, dat een deel steeds in staat is de voorhoeden zoo noodig te steunen.

Bij de indeeling van *cavalerie en wielrijders* bij de voorhoeden zal men zoo zuinig mogelijk zijn; wat de wielrijders betreft, zullen regiments-wielrijderspatrouilles daarvoor als regel geheel of gedeeltelijk kunnen worden aangewezen, terwijl enkele zeer kleine cavalerie-onderdeelen wellicht noodig zullen zijn. De overige tot de D.G. en de Div^a behorende cavalerie en wielrijders worden door de commandanten dier eenheden gebruikt voor den verkenningsdienst en voor het zoeken van de gevechtsaanraking met den vijand.

De noodzakelijkheid van de indeeling van *pioniers* bij de voorhoeden hebben wij reeds bij de bespreking van den veiligheidsdienst op grooten afstand van den vijand vermeld. De indeeling van de *pontonafdeeling* of van een deel daarvan kan noodig zijn, doch men zij hiermede, in verband met hare kwetsbaarheid, uiterst voorzichtig.

Aanvalswagens kunnen in gedeeltelijk bedekte terreinen, of indien tengevolge van de weersgesteldheid hunne zichtbaarheid niet groot is, bij de voorhoeden worden ingedeeld.

Uit het voorgaande zal gebleken zijn, dat de opmarsch van eene divisie, met het doel zich tot het gevecht te ontwikkelen, geheel van karakter is veranderd.

Tengevolge van de uitwerking van het hedendaagsche vuur is het „vastberaden aanvallen” van de voorhoede, zonder voldoende steun van artillerie en zonder behoorlijke voorbereiding, niet meer mogelijk; indien men niet met een minderwaardigen tegenstander te doen heeft, loopt zij zich, aldus handelende, zeker te pletter. Evenmin ziet men

meer het snelle ingrijpen in het gevecht van de voorste afdeelingen der hoofdmacht; de divisie aanvaardt den strijd slechts, nadat zij alle gevechtsmiddelen vereenigd heeft. Het gevecht van de divisie is één en ondeelbaar.

De taak der voorhoeden, welke wij in het voorgaande uitvoerig hebben besproken, is gewichtiger en moeilijker dan ooit tevoren. De troepen, welke de voorhoeden vormen, zullen uitstekend geoefend, manoeuvreervvaardig en goed in de hand van hunne aanvoerders moeten zijn. De officieren, die de voorhoeden moeten aanvoeren, de bataljons- en compagniescommandanten, zullen uiterst voorzichtig moeten handelen; zij zullen, bij de ontmoeting met den vijand, zich snel een juist inzicht in den toestand moeten vormen; zij zullen moeten beoordeelen of zij een bepaald weerstand des vijands moeten breken, dan wel of het oogenblik is aangebroken voor het vormen van een verdedigend front, waarachter de hoofdmacht den tijd en de ruimte heeft om zich veilig gereed te stellen voor het gevecht.

Een enkel woord over de *algemeene voorhoede*.

Eene algemeene voorhoede heeft slechts dan reden van bestaan, indien zij gevormd wordt door minstens eene divisiegroep — de kleinste eenheid, welke alle middelen bezit om zelfstandig te opereeren —, welke, indien zulks strikt noodig is, met een bepaald doel op grooten afstand vooruitgezonden wordt. Zoo is het geval denkbaar, dat eene divisiegroep, teneinde aan de hoofdmacht van het veldleger de gelegenheid te geven zich te verzamelen, zelfstandig wordt gebezigd voor het vertragen van den opmarsch des vijands, b.v. door het vasthouden van eene terreinafscheiding.

Het gebruik van eene divisie, op den afstand van een dagmarsch vóór de hoofdmacht, kan, ook in polderterrein, leiden tot hare vernietiging en biedt slechts geringe voordeelen. Niet alleen is de gevechtsleiding van eene over het front van ééne of meer divisiegroepen verspreide divisie niet mogelijk (in polderterrein zeker niet), doch bovendien zal zulk een ijl scherm in geene enkele terreinsoort in staat zijn, gedurende langen tijd aan een ernstigen aanval weerstand te bieden.

De Nederlandsche divisie, welke feitelijk slechts eene gemengde brigade is, kan niet op het front van één of meer divisiegroepen gedurende 24 uur zelfstandig opereeren, noch bezit zij de middelen om in den aanvoer van hare behoeften te voorzien.

In polderterrein zullen de voorhoeden op grooten afstand van de hoofdmachten vooruitgezonden moeten worden, doch overigens zullen zij, sprongsgewijze vooruitgaande, geheel overeenkomstig de algemeen geldende beginselen handelen. In verband met den grooteren afstand tot de hoofdmacht zal de rechtstreeks bij de voorhoeden ingedeelde artillerie iets sterker kunnen zijn dan in hoog terrein. De naderingsmarsch zal, in nog sterker mate dan in normaal terrein, uiterst voorzichtig moeten geschieden en een zeer langzaam verloop hebben. De

hoofdmachten zullen als regel slechts gedurende de duisternis kunnen oprukken.

B. De achterhoeden.

1. *In de nabijheid van den vijand.*¹⁾

Het verzekeren van de veiligheid van terugtrekkende groote eenheden in de nabijheid van den vijand is een moeilijk vraagstuk, waarbij het moreel der troepen eene voorname rol speelt.

Wat de materieele veiligheid betreft, zal de toestand kritiek kunnen worden indien de terugtocht bij daglicht moet geschieden en men genoodzaakt is, van bepaalde overgangspunten (bruggen, défilés) gebruik te maken. De troepen, welke in eene snelle beweging gehinderd worden door de talrijke voertuigen, zullen, op overeenkomstige wijze als bij de voorwaartsche beweging, tegen 's vijands luchtstrijdkrachten beveiligd moeten worden; in het bijzonder gedurende den terugtocht, waarbij de versperring der wegen, door de aan de troepen voorafgaande voertuigen-colonnes, met de grootste inspanning voorkomen zal moeten worden en waarbij een luchtaanval des vijands gemakkelijk eene paniek kan veroorzaken, zal aan de maatregelen tot afweer van het gevaar uit de lucht en tot het beletten van 's vijands luchtverkenning, eene bijzondere aandacht moeten worden gewijd. Bovendien zal de vijandelijke artillerie op een zoodanigen afstand moeten worden gehouden, dat zij geene uitwerking op de terugtrekkende troepen kan verkrijgen.

Wat de tactische veiligheid aangaat, zal de terugtocht op de voorgenomen wijze moeten kunnen worden uitgevoerd, zonder dat de A.B. door het opdringen des vijands genoodzaakt is, het gevecht te aanvaarden op een tijdstip, waarop zulks niet in zijne bedoeling lag.

Voor een en ander is het gebruik noodig van achterhoeden, welke taak zal bestaan in het vertragen van den opmarsch des vijands.

De samenstelling en de wijze van optreden der achterhoeden vinden haren grondslag in de navolgende overwegingen:

— de tegenwoordige bewapening maakt het mogelijk, dat lichte elementen, welke een georganiseerd en aaneengesloten vuurfront hebben gevormd, den vijand belangrijk ophouden;

— daarentegen maakt die bewapening het onmogelijk, dat onderdeelen, welke eenmaal in nauwe gevechtsaanraking met den vijand zijn, zich overdag van dezen losmaken,

Het zal dus de taak der achterhoeden zijn, dergelijke vuurfronten te vormen; zij zullen daartoe, tijdig te voren, in één of meer, door den A.B. vooraf vastgestelde lijnen stelling nemen.²⁾

Ook de uren, waarop de achterhoeden gemachtigd zijn, hare stellingen te verlaten, worden door den A.B. in verband met de omstandigheden bepaald.

¹⁾ Zie noot ¹⁾ op bladz. 8.

²⁾ Het spreekt wel vanzelf, dat deze stellingen, als elke andere stelling, eene kleinere of grootere diepte zullen hebben; de door den A.B. vastgestelde lijnen geven slechts het algemeen beloop der stellingen aan.

Indien eene achterhoede vóór het vastgestelde uur wordt aangevallen, moet zij standhouden en zich zoo noodig opofferen. Eenmaal in nauwe gevechtsaanraking met den vijand, zal zij, zelfs indien hare opdracht het haar veroorlooft, niet kunnen terugtrekken vóór de duisternis is ingevallen. Aangezien, in dat geval, die achterhoede niet voor de verdediging van de volgende achterhoedestelling kan worden gebezigd, zullen dus in beginsel voor elke stelling afzonderlijke onderdeelen worden aangewezen. Het optreden van ééne achterhoede, welke voor een overmachtigen vijand sprongsgewijze van stelling tot stelling teruggaat, is, alweder in verband met de kracht van het moderne vuur, onbestaanbaar.

De sterkte en samenstelling der achterhoeden zijn o.m. afhankelijk van het terrein en van den tijd, gedurende welken zij in eene bepaalde lijn weerstand moeten bieden.

In verband met de vergrootte drachten der vuurmonden en de verbeterde waarnemings- en verbindingsmiddelen, kan de *artillerie* bij de vertraging van den opmarsch des vijands uitstekende diensten bewijzen. Zij is door snelle vuurconcentraties in staat, een roekeloos opdringenden vijand ernstige verliezen toe te brengen. Echter, zal men in 't oog moeten houden, dat de verplaatsing der achterhoede-batterijen door de vijandelijke artillerie kan worden belet en dat ook die batterijen, alvorens te kunnen terugtrekken, wellicht de duisternis zullen moeten afwachten.

Cavalerie zal te paard niet meer kunnen worden gebruikt voor de werkdadige vertraging van 's vijands vervolging. Te voet strijdende, zal zij hare paarden op grooten afstand gedekt moeten opstellen, waardoor een snelle terugtocht moeilijker wordt.

Dank zij hare snelheid, zal de cavalerie in bijzondere gevallen, b.v. bij onverwacht dreigend gevaar voor de hoofdmacht, kunnen worden aangewend tot het vlug vormen van een weerstand van eenige betekenis door middel van haar vuur; deze weerstand zal door den vijand niet dan ten koste van een zekeren tijd kunnen worden overwonnen.

Wielrijders zullen zich in bepaalde omstandigheden beter tot het voeren van een achterhoedegevecht leenen. In 't algemeen spare men echter de cavalerie en de wielrijders voor die opdrachten, waarbij snelheid een eerste vereischte is. Voor de onmiddellijke beveiliging zullen kleine cavalerie-onderdeelen aan de achterhoeden kunnen worden toegevoegd; wat de indeeling van wielrijders betreft, zal ook hier met de regimentspatrouilles kunnen worden volstaan.

2. *Op grooten afstand van den vijand.*

Indien bij terugtochtsmarschen de afstand tot den vijand zóó groot is, dat de achterhoeden de marschformatie kunnen aannemen, zullen zij zich in de diepte en in de breedte groepeeren, zóódanig dat hare eigen

veiligheid verzekerd is en zij snel een verdedigend front kunnen vormen.

Door den A.B. zullen cavalerie en wielrijders worden aangewezen voor de verkenning van den vijand.

C. De flankdekkingen.

De flankdekkingen hebben tot taak, de niet aangeleunde flanken der hoofdmacht te beveiligen; zij marcheeren op zóódanigen afstand van de hoofdmacht, dat zij tijdig een vuurfront in de gewenschte richting kunnen vormen. Naarmate van de omstandigheden, zal hare wijze van optreden overeenkomen met die der voorhoeden of met die der achterhoeden.

D. De voorposten.

1. Op grooten afstand van den vijand.

Bij het einde van een marsch zullen in den regel de voorhoeden worden aangewezen voor de beveiliging van de troepen, tijdens de legering, in de richting van den vijand.

Op zeer grooten afstand van den vijand zal met de eenvoudigste maatregelen, b.v. met het afsluiten der groote wegen of het bezetten van overgangen over eene terreinafscheiding, volstaan kunnen worden.

Naarmate men dichter bij den vijand komt, zullen de voorhoeden geheel of gedeeltelijk worden opgesteld als voorposten, welke belast zijn met de waarneming en de verdediging, niet alleen van alle wegen, welke in de richting van den vijand voeren, doch ook, in aansluiting met de voorposten der nevenafdeelingen, van het tusschengelegen terrein.

2. In de nabijheid des vijands.¹⁾

Bij de legering, zelfs indien deze van korten duur is, in de nabijheid van- of in onmiddellijke aanraking met den vijand, zal door den commandant van eene in eerste linie zijnde groote eenheid de stelling worden aangegeven, waarin hij, bij een aanval des vijands tijdens de legering, het gevecht wil aanvaarden.

In eene vóórgelegen stelling, waarvoor het algemeen beloop eveneens door dien commandant wordt aangegeven, worden voorposten geplaatst, welke aan de hoofdmacht den tijd moeten verschaffen, de eerstgenoemde stelling te bezetten.

Eenmaal in de nabijheid des vijands gekomen, is het tegenwoordig niet meer mogelijk, dat de hoofdmachten, beveiligd door hare voorposten, rustig kantonneeren en, in geval van alarm, zich op bepaalde punten verzamelen.

Wel is waar stelt enerzijds de moderne bewapening de voorposten in staat om den vijand langer op te houden, doch anderzijds zal het niet mogelijk zijn, dat b.v. een regiment infanterie of eene afdeeling artillerie, onder het bombardement van vliegtuigen of onder artillerie-

¹⁾ Zie noot 1) op blz. 8.

vuur, een kantonnement, of zelfs een bivak, verlaat om de op eenigen afstand gelegen gevechtsstellingen, te gaan innemen. Indien de vijand zich op zóódanigen afstand bevindt, dat een aanval zijnerzijds mogelijk is, dan zullen de hoofdmachten, welke door de voorposten nòch tegen het gevaar uit de lucht, nòch tegen het artillerievuur beschermd worden, gedurende de legering gereed moeten zijn voor het gevecht. De troepen zullen gedeeltelijk in de gevechtsofstellingen den nacht doorbrengen, gedeeltelijk in de onmiddellijke nabijheid daarvan bivakkeeren; anders handelende, loopen zij gevaar, die opstellingen niet te kunnen bereiken.

De taak der voorposten zal zijn, bij een aanval des vijands de hoofdmacht den tijd te verschaffen, welke noodig is om de troepen, die niet in de stellingen legeren, door middel van zeer kortdurende en eenvoudige bewegingen op de hun aangewezen plaatsen te brengen. Bovendien zullen de voorposten de materiele veiligheid der hoofdmacht moeten verzekeren door het tegengaan van alle pogingen van lichte afdeelingen des vijands om tot de hoofdmacht door te dringen.

De voorposten zullen hunne bovenomschreven taak kunnen vervullen door in de stelling, welke hun is aangewezen, over enige diepte een aaneengesloten vuurfront te vormen; in den regel zullen zij gesteund kunnen worden door een deel van de artillerie, welke in de hoofdstelling is opgesteld.

Zoowel bij eene kortstondige legering als bij een stilstand van langeren duur zullen de gedragsregels der voorposten bij een aanval des vijands tevoren nauwkeurig moeten worden bepaald; zij zullen geheel van de omstandigheden afhangen. In sommige gevallen zullen de voorposten slechts eene waarschuwendende taak hebben en zullen zij bij een aanval des vijands terugtrekken; in andere gevallen, waarin de hoofdmacht meer tijd noodig heeft om de hoofdstelling te bezetten, zullen zij langer stand moeten houden. In vele gevallen zullen de voorposten, in verband met het algemeen plan, dat voor de verdediging van de hoofdstelling is ontworpen, bepaalde steunpunten tot het uiterste moeten vasthouden en zich daarin zoonoodig opofferen; bij een aanval op de hoofdstelling zal de vijand zich dan, tusschen die steunpunten door, met onderling gescheiden afdeelingen over terreingedeelten moeten bewegen, waarop het vuur uit de hoofdstelling geconcentreerd kan worden.

III. De veiligheidsdienst tegen het gevaar uit de lucht en tegen de aanvalswagens der toekomst.

In het voorgaande hebben wij reeds bij herhaling melding gemaakt van de gevaren, welke de troepen uit de lucht bedreigen; gevaren, welke niet te laag moeten worden aangeslagen en met welke voortdurende aanwezigheid in een toekomstigen oorlog, meer dan ooit tevoren, ernstig rekening zal moeten worden gehouden. In verband met het groote belang van het vraagstuk betreffende de bestrijding van

de vijandelijke luchtstrijdkrachten, moge daarover nog een enkel woord afzonderlijk worden gezegd.

Het spreekt wel vanzelf, dat men den besten waarborg voor de veiligheid in dit opzicht kan verkrijgen door te trachen, zich het meesterschap in de lucht te verzekeren. ¹⁾

Doch zelfs bij het bezit van eene overmachtige luchtvloot kan men er nooit zeker van zijn, het meesterschap in de lucht gedurende een zekeren tijd onafgebroken en op elk gewild punt te kunnen handhaven. Vandaar, dat de troepen zelve de noodige middelen zullen moeten bezitten voor het zooveel mogelijk verzekeren van hunne veiligheid. Niet alleen, dat zij steeds en onder alle omstandigheden maatregelen zullen moeten nemen om hunne zichtbaarheid en kwetsbaarheid zoo gering mogelijk te doen zijn, doch bovendien zullen zij steeds over de noodige rechtstreeksche afweermiddelen (lucht doelgeschut en mitrailleurs) moeten beschikken. Hierbij dient ernede rekening te worden gehouden:

— dat in een toekomstigen oorlog de gepantserde vliegtuigen waarschijnlijk in grooten getale hunne intrede zullen doen;

— dat alle wapens, en ook de meer achterwaarts op het oorlogsterrein aanwezige onderdeelen en inrichtingen (treinen, parken e.d.) van de afweermiddelen zullen moeten worden voorzien.

Wat de *aanvalswagens* betreft, meenen wij, dat in de toekomst rekening zal moeten worden gehouden met het mogelijk optreden van kleine, snelle aanvalswagens ²⁾, welke, b.v. voor het verrichten van verkenningen, zich op grooten afstand van hun basis kunnen verwijderen. De troepen zullen daartoe bewapend moeten zijn met een kanon, of een mitrailleur, dat een projectiel van voldoende doorboringsvermogen bezit.

¹⁾ Voor kleine staten kan zulks, in verband met het daarvoor benodigd aantal vliegtuigen, uitgesloten worden geacht. Toch zal eene kleine mogendheid, als Nederland, bij de inrichting van hare weermacht hare aandacht in de allereerste plaats aan de luchtstrijdkrachten moeten wijden. Een klein land moet een, naar evenredigheid, groot aantal vliegtuigen van uitstekend gehalte bezitten, terwijl aan de opleiding van het personeel en aan de samenwerking met de overige wapens de meeste zorg dient te worden besteed. Gaat men te velde met een naar evenredigheid onvoldoend aantal goede vliegtuigen, dan is in een toekomstigen oorlog, waarin de luchtvloten eene zeer voorname rol zullen spelen, de kans zeer groot, dat de strijdmacht te land niet alleen hare taak niet zal kunnen volbrengen, doch bovendien aan eene materiele en morele vernietiging zal worden prijsgegeven. De steun van de noodige jachtvliegtuigen, welke ook eene preventieve werking zullen uitoefenen, kan zulks voorkomen.

²⁾ In de fabrieken van Saint-Chamond zagen wij in Juni 1922 het eerste exemplaar van eene z.g. „chenillette”, zijnde een licht, gepantserd motor-wagentje, dat zich, naar behoefte, zoowel op wielen (op de wegen) als op rupsbanden (door het terrein) met groote snelheid kan voortbewegen en dat met één mitrailleur is bewapend. De bemanning bestaat uit 1 mitrailleur en 1 chauffeur; het gewicht bedraagt 3000 K.G.

Kustbewaking en kustverdediging.

DOOR

W. E. VAN DAM VAN ISSELT,
Luitenant-Kolonel van den Generalen Staf.

Aan geen zijde staat ons land dermate bloot aan een onverhoedschen aanval reeds in de eerste oorlogsdagen als aan de kustzijde. Heeft een herleefd Duitschland altijd nog *enkele dagen* noodig om zijn troepen te mobiliseeren, naar onze Oostgrens te verplaatsen en ze tot aan onze eerste eenigszins beteekenende weerstandslijn, den Geldersche Yssel, te doen oprukken (men denke aan Luik in 1914), aan de Westzijde kunnen wij — met welke zeemogendheid ook in oorlog — reeds vanaf het oogenblik der oorlogsverklaring overvallen worden, omdat die mogendheden steeds een deel harer vloten onmiddellijk beschikbaar, zelfs gemobiliseerd in zee hebben. Daarbij komt, dat een aanvaller hier onmiddellijk na gelukte landing staat binnen ons strategisch centrum, de Vesting Holland.

Waar ons tegenwoordig een slagvloot ontbreekt, die in 1672 en 1673 onder de Ruyter zulke uitstekende diensten bewees, daar valt onze eerste lijn van verdediging thans vrijwel met de kustlijn samen. Te meer gevaar nog dreigt die lijn in de eerste oorlogsdagen, omdat ons kleine Vaderland in Europa's Noordwesthoek gelegen is tusschen machtige, wedijverende Staten. Waar onze Hollandsche vastelandskust eenerzijds (Engeland, Frankrijk) een zeer geschikte basis vormt voor operatiën te land tegen 's vijands uitersten, niet beschermden vleugel, anderzijds (Duitschland) een uitstekende strategische verdedigingslijn vormt tot dekking van den uitersten vleugel ver vooruit, daar *kan*, bij het uitbreken van een oorlog tusschen beide partijen, een eerste daad aan *beide* zijden zijn een poging om zich verrassend meester te maken van onze zeegaten, riviermonden en versterkte plaatsen aan de Westkust. Indachtig aan het gezegde, dat de eerste klap een driegulden waard is, zal men daarbij trachten den tegenstander *vóór* te zijn. *Wij moeten derhalve den vlugste van beiden voor zijn*, wat alleen mogelijk is bij voldoende ontwikkeling van onze weerkracht en een uitermate paraat legerstelsel.

Intusschen kunnen de bovenbedoelde ondernemingen *aanvankelijk* slechts plaats vinden met 's vijands oorlogsschepen, hunne zwakke landingsdivisiën en wellicht in allerijl gemobiliseerde afdeelingen. Een landing in grooten stijl dreigt eerst later. Leest men buitenlandsche strategen na op het gevaar voor zulk een onderneming, dan blijkt, hoe dit niet groot wordt geacht. 1o. Is de voorbereiding steeds tijdroovend. Met het bijeenbrengen en inrichten der transportvloot, het inladen en overbrengen van het landingsleger gaan allicht enkele weken heen; daardoor verkrijgt de tegenstander derhalve een kostbaren tijd van voorbereiding. 2o. Is de troepenmacht, welke in één échelon kan worden overgebracht, steeds

beperkt. Vóór den grooten oorlog nam men voor de grootste maritieme mogelijkheden als maximum $1\frac{1}{2}$ à 2 legerkorpsen aan. Thans, na den oorlog, zal dit maximum weinig hooger zijn, zoodra in den handel weer normale toestanden ingetreden en de koopvaardijvloot niet voor een belangrijk deel opgelegd zullen zijn. 3o. Gaat de onderneming zelve ook met vele gevaren en schaduwzijden gepaard: ingrijpen der vijandelijke vloot vóór of tijdens de landing; stormweer; zeeziekte; gebrekkige huisvesting en verpleging op de schepen; moeilijkheden van het paardentransport, enz. 4o. Is de toestand ook na geslaagde landing voor den aanvaller aanvankelijk weinig gunstig: opgesloten in een dorre duinstrook; weinig wegen; bezwaarlijk legering en verpleging; weinig bereden wapens en treinen; de kust vlak in den rug. De verbindingen zijn aanvankelijk zeer moeilijk en weinig verzekerd, doch ook nadat men zich een basis heeft vermeesterd, blijven zij kwetsbaar en moet men e.q. op ééne plaats terug. 5o. Na de landing kan men niet onmiddellijk het hoofddoel nastreven; men moet beginnen met een nevenoperatie ter wille van zich zelf: zich meester maken van een steunpunt aan de kust om dit als basis in te richten.

Al deze bezwaren maken, dat *groot*e Staten, die elkaar te land kunnen bereiken, daaraan in oorlogstijd wel steeds de voorkeur zullen geven. Voor hen blijft een landing, in verband met 2o, altijd een nevenoperatie of een diversie, tenzij men zijn strijdmacht in echelons wil overbrengen, doch ook hieraan zijn, vooral bij een energieken tegenstander, *groot*e gevaren verbonden.

Op grond van overwegingen, als hiervóór ontwikkeld, noemde von der Goltz dan ook „Landungen für einen volkreichen und militärisch gut organisirten Staat mehr Schreckbilder als ernste Gefahren”.¹⁾ Zóó dachten de Pruisen er reeds in 1870 over. Blume kwam tot deze slotsom: „Zu entscheidenden Operationen kann eine Landung an der Küste in der Regel nur im Kriege gegen einen Staat von geringer militärischer Widerstandsfähigkeit führen. In den Kriegen zwischen modernen Groszstaaten werden Unternehmungen von der Seeseite stets nur die Bedeutung von Nebenhandlungen haben, und auch als solche haben sie an Aussicht auf Erfolg sehr verloren”.²⁾ (o.m. door de volkslegers). En een Fransch schrijver liet zich als volgt uit: „Quelle que soit l'organisation que nous réserve l'avenir pour assurer la défense des côtes, il n'y a aujourd'hui, non seulement aucune crainte à avoir pour notre littoral, mais encore, à notre avis, on doit regretter que des forces militaires, susceptibles d'un emploi plus utile au pays, y soient consacrées en trop grande quantité”.³⁾ In verband met ons verdere betoog vragen wij inzonderheid voor deze laatste woorden hier de aandacht.

¹⁾ Das Volk in Waffen. 3e druk, blz. 385. Wij cursiveeren.

²⁾ Strategie. Eine studie, blz. 241.

³⁾ M. D. B. G. Des opérations contre les côtes et des débarquements (Krijgswetenschap. 1893/4)

De laatste groote oorlog heeft deze opvattingen wèl in het gelijk gesteld. Zeer kenschetsend b.v. achten wij het, dat de Duitsche kust gedurende het geheele verloop van den oorlog aan geen enkele ernstige landingspoging in grooteren stijl heeft blootgestaan; zelfs was dit niet het geval met de zóó dicht bij Engeland en Frankrijk gelegen Belgische kust in Duitsche handen, niettegenstaande de Duitschers hier in vredes-tijd niets hadden kunnen voorbereiden voor de verdediging.

Intusschen moeten wij, als kleine Staat met zeer bijzondere omstandigheden, evenals op schier elk ander gebied, ook hier zeer voorzichtig zijn met het blindelings aanvaarden en toepassen van waarheden nopens internationale, groote mogendheidsstrategie op eigen, nationale toestanden. Voor ons kleine land staat de zaak der landingen in verschillende opzichten geheel anders: 1o. vormt een landende macht van $1\frac{1}{2}$ à 2 legerkorpsen voor ons een sterkte van groote beteekenis, ongeveer die van ons geheele veldleger; 2o. kan, door de kleine afmetingen van ons land, de beslissing binnen veel korter tijd na de landing vallen en bezit de onderneming derhalve voor den tegenstander een veel grootere aantrekkelijkheid dan onder normale omstandigheden het geval is; 3o. wordt de Vesting Holland aan de Westzijde geheel door de Noordzee begrensd, zoodat een vijand, hier landende, al dadelijk binnen ons strategisch centrum staat en daar weldra tal van zeer waardevolle objecten binnen zijn bereik vindt.

Het vorenstaande geldt een landing in grooten stijl, voor welker voorbereiding zeker een paar weken noodig zijn. Wèl daarvan moet men onderscheiden allerlei kleinere aanslagen, waaraan vooral onze Hollandsche vastelandskust in oorlogstijd van af den eersten dag kan blootstaan, en welke *elken* dag of nacht op *elk* punt der kust kunnen worden verwacht. Die aanslagen kunnen in de eerste plaats zijn op zich zelf staande handelingen uit den kleinen oorlog, beoogende het doordringen tot belangrijke plaatsen om daar paniek te veroorzaken bij de bevolking of het plegen van aanslagen op de departementen van algemeen bestuur of op het hoofdkwartier van den O. L. Z. (Scheveningen — 's-Gravenhage); het oplichten van regeeringspersonen; het verstoren van bijeenkomsten der Staten-Generaal; het ledigen van kassen; het verrichten van verkenningen; het overrompelen van kustforten, torpedostations, kustwachtposten en stations van de draadlooze telegrafie; het openen, stempelen of vernielen van zeesluizen; het vernielen van duinwaterleidingen (o.a. die van den Helder, de Zaanstreek, Amsterdam, Haarlem, Leiden, 's-Gravenhage en Delft!), last not least het vernielen van telegrafen en van de kunstwerken in onzen kustspoorweg den Helder—Haarlem—Delft.

In de tweede plaats kunnen die aanslagen een inleiding beoogen tot een landing in grooten stijl. Wil een aanvaller een macht van $1\frac{1}{2}$ à 2 legerkorpsen als eerste eehelon onder de gunstigste voorwaarden op onze Hollandsche vastelandskust werpen, dan moet hij één, hoogstens twee

etmalen vóór de landing op 20 verschillende, daartoe gunstig gelegen plaatsen van onze kust, afdeelingen elk van hoogstens 100 man na het vallen der duisternis aan land zetten, welke afdeelingen gedurende den nacht op het kompas in zuiver Z. O. richting moeten marcheeren, tot zij den kustspoorweg bereiken. Worden hier èn de spoorweg èn de telegraaflijnen vernield, en vindt kort daarna de groote landig plaats, b.v. nog na een demonstratie, dan heeft zij alle kans van slagen, daar de verdediger nu van de voordeelen der troepenconcentratie per spoor tot nabij de landingsstrook zal moeten afzien.¹⁾ Van de bedoelde detachementen, die zich den volgenden dag veilig gevangen mogen geven, zullen er eenige op weerstand stuiten, eenige zullen verdwalen, doch zeker zullen vernielingen op verschillende plaatsen slagen, en dit is voor den aanvaller meer dan voldoende.

Het is duidelijk, dat in het vóórgaande twee, wat omvang en beteekenis der onderneming, tijdstip en geheimhouding der uitvoering betreft, zeer verschillende handelingen des aanvallers onder de oogen zijn gezien en *dat de maatregelen des verdedigers daartegen, wat strekking en omvang betreft, zeer verschillend moeten zijn: a. de kleine, verrassende ondernemingen des vijands met infanterie en mitrailleurs, welke van den eersten oorlogsdag af elken dag en elken nacht op elk punt der kust te verwachten zijn en b. de landing in grooten stijl, welke op zijn vroegst enkele weken na de oorlogsverklaring te verwachten is, en die bij eenige waakzaamheid onzerzijds (o.a. de marinevliegdiens) ons nimmer volkomen verrassen kan.*

Dit scherp verschil tusschen twee in wezen gevolgen en bestrijdingswijze zóó zeer uiteenlopende, mogelijke handelingen des vijands tegen onze Hollandsche vastelandskust deed mij reeds in 1907 aanbevelen om bij de bestudeering van onze kustverdediging en bij de voorbereiding der voor deze laatste te treffen maatregelen een scherp onderscheid te maken tusschen *kustbewaking* en *kustverdediging*. Oorspronkelijk hebben dit denkbeeld en deze nomenclatuur wel bestrijding gevonden, zelfs van de zijde van sommigen, die van de verdediging van onze Hollandsche vastelandkust een meer dan gewone studie hadden gemaakt,²⁾ doch ik geloof, dat het denkbeeld meer en meer ingang heeft gevonden³⁾ en het nut daarvan tastbaar is.

Ter bestrijding van mogelijke kleine ondernemingen des vijands, d.i. voor de *kustbewaking*, kan men volstaan met tweederangs- of reservetroepen, gesteund door veel mitrailleurs en zeer licht geschut. Een samenvatting tot eenheden hooger dan regimenten is niet noodig, doch wel moet deze troepenmacht onder één commandant staan, die de voorloopige bezetting der kust onder zijne bevelen heeft (voor-

¹⁾ Zie hieromtrent kapitein Hoffmann. Militaire Spectator. 1923, blz. 165.

²⁾ Krijgswetenschap, 1899/1900. P. W. Weber, Maatregelen tegen eene eventuele landing op de Noordzeekust tusschen den Helder en den Hoek van Holland.

³⁾ Zie o.a. de later te noemen studie van kapitein Sillevius.

loopige front Ct.), reeds in vreedetijd wordt aangewezen en zich dan voor zijn oorlogstaak voorbereidt. Deze voorloopige kustbezetting zal uitsluitend kleinere afdeelingen hebben te bestrijden, doch daar onze Hollandsche vastelandskust, de Stelling van den Helder nog buiten rekening gelaten, nagenoeg 110 K.M. lang is en de aanslagen op elk punt der kust kunnen worden verwacht, zal op die wijze *gedurende het geheele verloop van den oorlog* niettemin een vrij sterke macht aan onze Westkust worden gebonden, derhalve voor onze *mobiele* landsverdediging lam gelegd zijn. De weinige, tot nog toe achter die kust over groote breedte en diepte gelegerde landweerbataljons zouden daarvoor *bepaald onvoldoende* gebleken zijn. Het niet voldoende in het oog houden van het verschil tussehen kustbewaking en -verdediging, gemis aan erkenning van de noodzakelijkheid eener permanente, vrij sterke macht reservetroepen louter en alleen voor de passieve kustbewaking zouden maken, dat men in oorlogstijd, wanneer het dreigend gevaar dadelijk tot allerlei Regeerings- en bevolkingscentra spreekt onder den drang der omstandigheden voor de kustbewaking tevens de 1e (kust)-Divisiegroep zal bestemmen, voor een klein land een zeer slechte strategie, daar aldus reeds dadelijk $\frac{1}{4}$ onzer actieve macht geïmmobiliseerd wordt. Want dán wordt dadelijk gevoeld en beseft, dat men zich aan de kustzijde aan groote gevaren blootstelt, indien men de voor de kustbewaking bestemde macht tijdens den duur der oorlogshandelingen ook slechts enkele dagen bestemde voor andere doeleinden, b.v. om als centrale reserve achter de Nieuwe Hollandsche Waterlinie op te treden, een gat op het een of andere front te stoppen e.d.

De kustbewaking, bestaande uit kleinere afdeelingen reservetroepen aan en achter de kust, welke vanaf den eersten oorlogsdag te allen tijde gereed staan, zal, met artillerie versterkt, de eerste linie moeten vormen van de kustverdediging, welke eerst intreedt, wanneer een landing in grooten stijl met vrij groote zekerheid kan worden verwacht. Dan moet de kustbezetting opgevoerd worden van de veiligheidsbezetting tot de versterkte bezetting ¹⁾, waartoe de O. L. Z. den dan aan te wijzen definitieven Ct. van het kustfront o.a. één of meer Divisiegroepen van het Veldleger, e.q. door reservetroepen versterkt, ter beschikking zal moeten stellen. Daar deze Hollandsche vastelandskust een strategische verdedigingslijn vormt als elke andere, bestaat er alle aanleiding voor om te haren aanzien in dezen op volkomen dezelfde wijze te handelen als men zich dat reeds jaren ten opzichte van b.v. de N. H. W., de St. v. A. e.a. heeft gedacht. Bij die versterking zal het gewenscht zijn om de reeds aanwezige troepen der kustbewaking zooveel mogelijk ter plaatse en in functie te laten, omdat zij reeds een deugdelijke kustbewaking waarborgen en ter plaatse bekend zijn. Daarachter

1) Hier wordt het begrip „voorloopige” bezetting van § 136 ontwerp Algemeen gevechtvoorschrift opzettelijk uitgeschakeld, omdat, zooals de lezer begrijpen zal, een zóo zwakke bezetting van onze Hollandsche vastelandskust naar mijn gevoelen alleen aan de orde komen mag bij oorlog met een land, dat over geen vloot beschikt.

legeren dan de nu ter beschikking gestelde versterkingen, zooveel mogelijk langs den kustspoorweg geëchelonneerd, als mobiele, algemeene reserve. ¹⁾

Vindt nu inderdaad een landing in grooten stijl plaats, dan zullen de op en nabij het landingsfront aanwezige bewakingsafdeelingen, wier taak te voren steeds o.m. was om ook zelfstandig kleine verkenningen in zee te doen, de landing trachten af te slaan en verder den eersten stoot opvangen, daarbij van uur tot uur krachtiger bijgestaan door de mede met allerlei middelen van versneld vervoer te concentreeren centrale reserve. Op de overige gedeelten der kust moeten de troepen der kustbewaking echter ook dan nog ter plaatse blijven, omdat de aanvaller, gebruik willende maken van de verwarring, welke de landing bij den verdediger sticht, zal trachten tegelijkertijd op tal van verwijderde plaatsen kleine verrassende aanslagen uit te voeren. ²⁾

De verhooging van het aantal reservebataljons (7 contra 5 lichtingen) van 48 tot 72 zal o.m. in staat stellen om meer aandacht te schenken aan de steeds noodige kustbewaking, waarvoor deze reservetroepen als aangewezen zijn. Daardoor zal men ten aanzien van de Ie Divisiegroep een veel grootere vrijheid van beweging verkrijgen, wat geenszins wil zeggen, dat men haar reeds dadelijk van de kust moet verwijderen, integendeel! *Aanvankelijk* kan zij gerust daar gelegerd blijven, doch zij blijft voortaan mobiel: overal in te zetten, waar zulks noodig mocht blijken. Taak voor den O. L. Z. zal het dan zijn om na te gaan of de kustbewaking in dichtheid moet worden opgevoerd en zulks ook kan, waar men, door het vrijkomen van reservetroepen op niet of slechts zwak aangevallen fronten, daartoe de vereischte krachten kan vinden. Stoutmoedige, verrassende ondernemingen van een tegenstander met kleinere afdeelingen, tegen onze kust of den kustspoorweg ondernomen, zullen dan nimmer meer tot eenige uitkomst kunnen leiden, daar zij *overal* op weerstand stuiten: achter de kustafdeelingen den Helder, Callantsoog, Petten, Camp, Egmond aan Zee, Wijk aan Zee, IJmuiden, Zandvoort, Noordwijk aan Zee, Katwijk aan Zee, Scheveningen, Kijkduin, ter Heijde, Hoek van Holland, welke niet uitsluitend op den waarnemingsdienst der zeemacht (vliegtuigen, éclaireurs en o.z.booten) vertrouwen, doch ook eigen, kleinere waarnemingsorganen in zee zenden, vindt men nagenoeg alle plaatsen in een strook tot 10 à 12 K.M. achter de kustlijn door grootere of kleinere ondersteuningsafdeelingen belegd, welke c.q. geheel of gedeeltelijk op elk gewild oogenblik ter versterking van de vuurkracht in eerste linie naar de kust of ter toepassing van het afsluitstelsel naar gunstige terreinafscheidingen kunnen oprukken. Daarachter legert dan *zoo noodig* de mobiele, centrale macht voor de eigenlijke kustverdediging (afsluitstelsel of tegenaanval).

¹⁾ Nagenoeg overeenkomstige denkbeelden werden ontwikkeld in het zeer lezenswaardige artikel van kapitein W. F. Sillevius „De verdediging van Holland's Noordzeekust” in De Militaire Spectator van 1921.

²⁾ Vergelijk hierna blz. 317/9.

Ook tijdens den oorlog van 1672/3 was de *kustbewaking* opgedragen aan de gewapende bevolking, aan en achter de kust woonachtig. Die bewaking bezat destijds echter niet die actualiteit als thans: 1o. omdat wij een slagvloot bezaten, welke hier als eerste lijn van defensie dienst deed en in beide jaren onder de Ruyter zulke uitnemende diensten bewees; 2o. omdat er destijds nog geen zóó groot aantal, voor de verdediging belangrijke objecten aan en kort achter de kust te dekken viel; 3o. omdat er nog geen kustspoorweg beschermd behoefde te worden; 4o. omdat men destijds alleen over zeilschepen beschikte, zoodat onverwacht en verrassend door den vijand uitgevoerde ondernemingen uit den grooten of den kleinen oorlog (aanslagen) tegen, aan of kort achter de kust gelegen plaatsen niet in die mate mogelijk waren als zulks thans het geval is. Begin Maart 1672 werd een volkswapening in het leven geroepen door de *burgers der steden* en de huislieden van het platteland (de latere dienstdoende en rustende schutterijen) voor zooveel noodig te wapenen en hen in den wapenhandel te doen oefenen. Begin April werden de verschillende Hollandsche steden gelast tezamen 5325 schutters gereed te houden; de helft hunner zou naar de frontiersteden (landfronten) worden gezonden, de andere helft bleef als een mobiele strategische reserve achter, doch diende tevens voor kustbewaking, e.q. ook voor de kustverdediging. Toen in den zomer van 1672 een landing dreigde, had men alleen reeds achter de Noord-Hollandsche kust 169 compagnieën huislieden, tot regimenten samengevat; zij moesten op de eerste oproeping de aangewezen plaatsen bezetten, zoowel langs de Noord- en de Zuiderzeekust als daarachter gelegen.¹⁾ Het groot aantal te bezetten, *achter* de kusten gelegen plaatsen toont, dat het streven minder was om een mogelijke landing zelve te beletten, dan wel om den gelanden vijand in het zoo sterke Noord-Hollandsche polderland binnen een zoo eng mogelijke ruimte op te sluiten. Het bevel over de troepen op elken post was toevertrouwd aan een kolonel van een regiment huislieden. Het opperbevel over alle troepen in Noord-Holland werd later opgedragen aan Luitenant-Generaal van Welden, voormalig bevelhebber van Nijmegen, die zijn hoofdkwartier te den Helder vestigde.²⁾

Toen in Januari 1673 andermaal vrees bestond voor een landing der Engelschen, werden 4240 huislieden gezonden naar onderscheidene plaatsen, aan en achter de Noord-Hollandsche Noord- en Zuiderzeekusten gelegen. Daarachter stonden, als mobiele reserve voor geheel Holland, ruim 20.000 burgers en huislieden gereed, die, uit de verschillende steden enz. in regimenten vereenigd, tevens aangewezen waren om *bij vriezend weer* verschillende posten achter de Hollandsche Waterlinie (tweede en volgende liniën; grenselstellingen) te bezetten.

¹⁾ Een indeeling dezer compagnieën met vermelding van hare bestemmingen vindt men in De Wapenheraut, 6e jaargang, blz. 27 e.v.

²⁾ van Sypdesteyn en de Bordes. Nederland in 1672/3. Deel II, blz. 115 en 139/40.

De Prins, bij het invallen der vorst ijlings van zijn tocht naar Charleroi in het hoofdkwartier te Alphen teruggekeerd (stoot van Luxemburg over het ijs tegen Holland), werd begin Jan. te 's-Gravenhage terugverwacht met een regiment cavalerie en eenige infanterie. Dan zouden 4 compagnieën voetvolk uit Brielle, die tijdelijk te 's-Gravenhage waren geweest, weer daarheen terugkeeren, „omdat daer niet één soldaat in is, en als d'Engelse maer met een ket¹⁾ of twee quamen, zouden daer licht meester off connen werden (kleine aanslag op de kust), doch de boeren van het landt syn all daer ingetrocken, totdat de militie compt''.²⁾

In den voorzomer bestond de meeste vrees voor Zeeland, zoodat toen een kleine legermacht in Staats-Vlaanderen werd bijeengehouden om, door Spaansche hulptroepen versterkt, dit gewest te dekken; later werd ook Walcheren bezet. In Aug. bleek Holland ernstig bedreigd. Den 3en dier maand vertoonde de Engelsch-Fransche vloot zich voor Scheveningen, met 4000 man goed geoefende troepen aan boord. Geheel Holland geraakte in rep en roer op de tijding, dat 's vijands vloot voor de kust en zelfs nabij Scheveningen was verschenen. In Zuid-Holland vertrokken de burgers en huislieden naar de aangewezen plaatsen: Katwijk, Scheveningen, Terheyde en de Hoek van de Maas. Uit Rotterdam en Schiedam vertrokken burgers naar Brielle en Hellevoetsluis. De geheele schutterij van 's-Gravenhage, versterkt door ettelijke compagnieën van die van Delft, alsmede de huislieden der omliggende dorpen rukten onverwijld tot verdediging der kust naar Scheveningen op. De Prins van Oranje bevond zich te Raamsdonk, in het Hoofdkwartier van het Veldleger, welk laatste hij den geheelen zomer in of nabij de Vesting Holland had gehouden en waarmede hij zich in 1673 nog niet aan een strategisch offensief in grooten stijl buiten het hart des lands had durven wagen, mede juist omdat er steeds gevaar voor onze kusten dreigde. Men gaf den Prins nu in allerijl kennis van het groote gevaar voor onze vastelandskust. Door eenige ruitery begeleid, snelde hij naar 's-Gravenhage, waar hij 4 Aug. 5 uur voorm. aankwam, op alles de vereischte orde stelde om daarna zijn inspectietocht tot den Helder en Texel voort te zetten. In Noord-Holland werden bijna 10.000 huislieden gezonden naar Huisduinen en den Helder, naar Calantsoog, Petten, Camp, Egmond aan Zee en Egmond op den Hoef.

Ook in 1673 vindt men derhalve, evenals in 1672, een plaatselijk georganiseerde kustbewaking met locale reservetroepen samengesteld. Dermate vertrouwd men destijds daarop, dat, toen 's vijands geheele oorlogsvloot nabij was, en te Scheveningen een vrij ernstige poging tot landen werd gedaan, geen enkele maatregel werd getroffen om het Veldleger, dat zich in ons Zuiderfrontier bevond, naar de Hollandsehe

¹⁾ Ket of kits. Licht Engelsch vaarttuig met een dek en drie masten.

²⁾ Brieven van van der Goes aan zijn broeder te Weenen. Deel II, blz. 444.

vastelandskust te verplaatsen. De Prins kwam n.l. te 's-Gravenhage „met gevolg van zyn regiment guardes en eenige andere ruyterye''. de Ruyter lag met onze vloot nog steeds op Schooneveld; hij dekte daardoor wèl de Zeeuwsche, doch geenszins de Hollandsche kust.

De bovengeschetste maatregelen in aanmerkingen genomen, is het volkomen begrijpelijk, hoe Generaal Knoop, den oorlog van 1672/3 behandelende, erop heeft gewezen, dat de Ruyter's vloot ons vaderland in die jaren groote diensten heeft bewezen, „maar dat men de zaak niet zóó voorstellen moet, alsof die vloot het vaderland heeft gered, en alsof, zonder haar, Nederland verloren zou zijn geweest''. „Zeer goed had de Ruyter een nederlaag kunnen ondervinden; en zeer goed hadden dan de zegevierende Koningsvloeten het kunnen beproeven, om op de Hollandsche of Zeeuwsche kusten een legermagt aan wal te zetten. Ook dat geval was voorzien, ook daartegen waren maatregelen genomen; en die maatregelen waren van dien aard, dat het als zeker kan worden aangenomen, dat die vijandelijke landing geheel en al zou zijn mislukt, of, wat meer waarschijnlijk is, uit vrees voor een nederlaag, niet eens zou zijn ondernomen.'' ¹⁾

Ook thans nog, nu wij een krachtige slagvloot als eerste lijn van defensie voor onze kustverdediging missen, kunnen wij, zonder daarvoor troepen van ons Veldleger af te zonderen, althans in de behoeften der kustbewaking afdoende voorzien, mits daarvoor een voldoende aantal reservetroepen wordt aangewezen.

In den zomer van 1799 dreigde een landing van Engelsche en Russische troepen. Niet met zekerheid ingelicht nopens de voornemens des vijands, vreesde men aanvankelijk voor een landing op Walcheren, op het eiland Voorne, bez. den Helder of bij Delfzijl. ¹⁾ Dit had ten gevolge, dat de hier te lande beschikbare Gallo-Bataafsche macht over onze kusten versnipperd bleef. De Divisie Dumonceau dekte de kusten van Groningen en Friesland, de Divisie Daendels lag achter de Hollandsche kust van den Helder tot en met 's-Gravenhage, met ééne brigade be N. de „couloir van Beverwijk'' (engte tusschen Noordzee en Ymeer; de latere Linie van Beverwijk), de andere ten Z. daarvan. Het Fransche hulpkorps, nog minder dan 17.000 van de gecontracteerde en voortdurend door ons betaalde en onderhouden 25.000 man sterk, lag met ééne Divisie langs de kust vanaf Leiden en Zuidelijk, ook op Voorne en Goeree, met ééne Divisie meest in Zeeland en te Bergen op Zoom, terwijl een zwakke derde Divisie als reserve te Utrecht en meer landinwaarts lag.

¹⁾ Nederland in 1672 en 1673, blz. 156/8.

²⁾ Reeds vanaf 1795 was aandacht aan onze kusten geschonken. In een rapport van luitenant-kolonel C. Gockinga uit Leeuwarden d.d. 4 Nov. 1795 omtrent de verdediging der Friesche kusten (archieef der Genie D.V.O.) schrijft hij het noodig te achten om het eiland Ameland met een detachement bezet te houden, „zijnde ingevolge informatie der inwoners van het eiland Schiermonnikoog eigener lust, tot defensie van hun vaderland, ten getalle van 240 man gewapend, hebbende mede aldaar ten N.O. van het eiland een kleine batterij geformeerd''.

Toen 's vijands vloot reeds 10 dagen in zee was, de landing zeer dreigend werd en men meer begon te gelooven, dat de aanslag den Helder en onze vloot zou gelden, werden op 22 Aug. de eerste bevelen voor een gedeeltelijke concentratie gegeven. De brigade Zuid-Holland der Divisie Daendels werd in haar geheel naar Noord-Holland opgeschoven; in eerstgenoemde provincie bleef, behalve enkele Fransche hulptroepen, bijna niets meer aan en achter de kust over. Op last van den Franschen opperbevelhebber Brunne moesten 2 bataljons en eenige cavalerie dier Divisie te Haarlem achterblijven, vermoedelijk em: 1o. ter hoogte van den zoo even genoemden couloir (Holland op zijn smalst) een tweede linie te vormen na een in Noord-Holland gelukte landing; 2o. naar Zuid-Holland het eerst te kunnen terugkeeren, indien nog een aanslag op de kust dier provincie mocht plaats vinden.

26 Aug. 10 voorm., toen de vijandelijke landingsvloot zich reeds be Z. den Helder voor onze kust had vertoond, werden, ten aanzien van de Divisie Daendels, bevelen voor een nadere concentratie beZ. die plaats gegeven. De meeste troepen kwamen den 26en 's avonds achter of ten Z. van de landingsstrook aan; de laatste bataljons uit Haarlem eerst den 27en in den morgen. Inmiddels waren de Engelschen den 27en, zeer vroeg in den morgen, tusschen Calantsoog en den Helder tot de uitvoering der landing overgegaan. Kort en tijd nadat het bericht hiervan te 's-Gravenhage was aangekomen, gaf Generaal Brunne, nu met het bevel over alle Fransche en Bataafsche troepen belast, den 28en 's morgens bevel: 1o. aan Generaal Dumonceau om met $\frac{2}{3}$ zijner Divisie met snelle marschen over Amsterdam naar Haarlem en Alkmaar te marcheeren. Deze verplaatsing, welke te water over de Zuiderzee van Lemmer en Blokzijl tot Amsterdam was ontworpen, is, op het allerlaatste oogenblik gewijzigd, ten slotte te land om de Zuiderzee uitgevoerd (veelal met schuiten of wagens), omdat inmiddels den Helder gevallen en onze vloot aan de Engelschen overgegeven was, zoodat men een vervoer, zelfs over de kom der Zuiderzee niet meer aandurfde. Bedoelde troepen zijn 8, en zelfs 9 September zeer laat, te Alkmaar en te Heiloo aangekomen, waarna de aanval op 's vijands stelling aan den Z. rand van de Zijpe (bruggenhoofd) reeds 10 Sept. vroeg aanving; 2o. tot concentratie van alle eenigszins te missen Fransche troepen uit Holland en Brabant te 's Hage, welke daarna tusschen 28 en den nacht van 31 Augustus op 1 September van daar naar Noord-Holland (Alkmaar e. o.) zijn opgeschoven; de eerste daarvan kwamen er den 3den 's avonds aan. Alleen bleven 8 compagnieën van III/49 voorloopig te 's-Gravenhage achter, kennelijk met het doel om in den rug van het nu in de N. helft van Noord-Holland geconcentreerde Veldleger de kust van Zuid-Holland te bewaken en hier iets bij de hand te houden. Brunne zelf verplaatste zijn hoofdkwartier in den vroegen morgen van 1 Sept. van 's-Gravenhage naar Alkmaar. 4 Sept. werd het zwaartepunt nog meer van de kustbewaking naar de kustverdediging verschoven door den

last aan verschillende zich nog in ons land bevindende Fransche afdeelingen om zich dadelijk naar Noord-Holland in beweging te zetten. Daaronder behoorden, behalve alles, wat van de Divisie uit Zeeland te missen was, ook 5 van de 8 zooeven genoemde compagnieën uit 's-Gravenhage; de kustbewaking bleef hier derhalve, behalve aan eenige garnizoenstroepen te 's-Gravenhage, nog slechts aan 3 compagnieën opgedragen!

In de mij welwillend ter bestudeering afgestane studie van Luitenant-Generaal G. J. W. K o o l e m a n s B e y n e n nopens den veldtocht van 1799 op onzen bodem (handschrift in 3 deelen) leest men nu: „9 Sept. had aan de kust bij Haarlem een voorval plaats, hetwelk, hoewel van weinig beteekenis en nagenoeg zonder gevolgen, er op wees, hoe onder de gegeven omstandigheden eigenlijk *eene bezetting van de geheele kust noodzakelijk was te achten*”.¹⁾ Omstreeks 2.30 nam. vertoonde zich vóór Zandvoort een Engelsche brik, welke in het voorbij zeilen een 18 \$ kogel over het dorp heenschoot. Tusschen Noordwijk en Zandvoort kwam zij voor anker, zette een sloep met 8 man uit, van welke er 5 aan wal kwamen, die het kanon bij de seinpost van Langeveld vernagelden, de seinpaal van de telegraaf omhakten en zich daarna weer inscheepten. Eerst werden onzerzijds 6 cavaleristen erheen gezonden, waarna een luitenant-kolonel uit Haarlem er heen toog; men kon echter niets meer doen. Later volgde een detachement van de Haarlemsche burgermacht (schutterij), sterk 42 man onder een luitenant, naar Zandvoort, dat, in barakken gelegerd, er voorloopig bleef. Den volgenden dag werd ook een der Utrechtsche compagnieën uit Leiden erheen gezonden. Van alle zijden kwamen rapporten omtrent dit voorval bij Generaal B r u n e in. 's Avonds 9 uur werd nog een schrijven aan hem gezonden met de melding, dat de Agent (= Minister) van Marine van de telegraaf te Scheveningen bericht had ontvangen, hoe te 6 nam. van uit het N. geseind was, dat 24 schepen (zonder aanwijzing van de grootte) zoo dicht mogelijk het strand genaderd waren; zelfs kon men een schip voor anker zien liggen tusschen Noordwijk en Zandvoort (de bovenbedoelde Engelsche brik?). In den avond van den 10en vertoonde een Engelsche brik zich vóór Scheveningen zeer nabij de kust, terwijl 2 andere schepen ter hoogte van Loosduinen kwamen en daar eenige kogels op het strand wierpen.

De meeste dezer berichten kwamen bij B r u n e in, toen deze zijn laatste aanstalten maakte voor zijn aanval op de Zijpestelling op den 10en en tijdens dien aanval zelve. Zij bleven liggen tot 11 Sept., doch toen werd onmiddellijk gelast, dat 5 compagnieën III/49 en van I/3 zich in twee dagmarschen naar 's-Gravenhage moesten begeven en dat Generaal D u m o n e a u één bataljon van de 7e halve brigade naar Haarlem moest zenden om er garnizoen te houden. Eerstbedoelde 2 × 5 compagnieën kwamen den 13en 's avonds laat te 's-Gravenhage

1) Deel II, blz. 284/5. Wij cursiveeren.

aan; onmiddellijk werden 3 compagnieën van elk dier bataljons doorgezonden naar het eiland Voorne om er te treden onder bevel van citoyen Meyer van de burgermacht van Schiedam tot dekking van onze vloot enz. Er waren vele klachten over die naar Voorne gedirigeerde burgermacht, daar hare leden in groote getale deserteerden!

Naar aanleiding van bovenbedoelde detachering van 3 bataljons langs de Hollandsche kust voor de *kustbewaking* in den rug van ons Veldleger maakt Generaal Koolmans Beynen deze volkomen door mij gedeelde opmerking: „Terecht werd ingezien — wat Brunetrouwens van de beginne af aan getoond had te begrijpen — dat, al stond de vijand alleen in Noord-Holland, de geheele kust moest bezet blijven. Van de betrekkelijk geringe vereenigde macht werden nu tot dit doel drie bataljons afgenomen”.¹⁾

Zooals dat meer gaat, wanneer de verdediger slechts over weinig troepen beschikt, gaf onze legerleiding in deze dagen blijken van „gelegenhedenstrategie”. Op de alarmeerende berichten van de Zuid-Hollandsche vastelandskust had men onmiddellijk 3 bataljons te hulp gezonden; toen de eerste indruk over het alarm aldaar voorbij, onze hoofdaanval van den 10en mislukt was en men nu zelf binnen eenige dagen een vijandelijken aanval op onze stelling vóór Alkmaar kon verwachten, wenschte men die troepen op het hoofdtooneel van den strijd terug. Maar de kust in den rug van het leger mocht nu niet weer ontbloot worden. Daarom besloot het Uitvoerend Bewind 14 Sept. om 3000 man van de gewapende burgermachten, uit alle Departementen te trekken, naar Haarlem te zenden om daar georganiseerd en ter beschikking van den Generaal-en-Chef gesteld te worden. Zij zouden tot een korps, halve brigade of legioen, genaamd het Bataafsche mobiele burgerkorps, samengevat worden, waarover burger van Lochteren Stakebrand, luitenant-kolonel der gewapende burgermacht, als chef de brigade het bevel zou voeren, 17 Sept. gaf Generaal Brunet last, dat III/49 den 18en vroeg naar Haarlem moest worden gedirigeerd, zelfs de 3 compagnieën inbegrepen, welke naar Goeree waren gericht. Kortens daarna ontving I/3, insgelijks te 's-Gravenhage, den last om den 19en naar Monnikendam en Purmerend te rukken. Zóó dacht men de voornaamste plaatsen in den rug van het leger vóór den slag van den 19en met troepen bezet. III/7, dat, zooals hiervóór bleek, van het front in Noord-Holland naar Haarlem teruggevoerd was, werd nu naar Amsterdam verplaatst. 19 Sept. deelde de Agent (= Minister van Oorlog) officieel aan het Uitvoerend Bewind het vertrek van I/3 uit 's-Gravenhage mede; mogelijk zou nog een der bataljons Waldeck volgen. „Het Bewind vond daarin aanleiding zijne bezorgdheid aan den Generaal-en-Chef te doen kennen, over het geringe garnizoen, dat in de residentie der Regeering achterbleef, hetwelk niet in staat zou zijn, haar tegen eenigen aanval van den vijand, met hoe geringe krachten

¹⁾ T. a. p. Deel II, blz. 286.

ook ondernomen, te beveiligen".¹⁾ (Vrees voor kleine aanslagen tegen de kuststrook, in den rug van onze opereerende krijgsmacht).

Het op 9 en 10 Sept. 1799 aan onze Zuid-Hollandsche vastelandskust voorgevallene — vermoedelijk een diversie der vijandelijke vloot en een poging om, waar men onzen hoofdaanval op de Zijpestelling voelde naderen, dien aanval te verzwakken door krachten aan de kust te binden — had geen zeer vèrstrekkende gevolgen, maar toch werden er 3 bataljons van ons Veldleger door heen en weer geslingerd, en tijdelijk aan het front gemist; bovendien was de moreele indruk in Holland, blijkens de uitwerking, groot. Behalve een bevestiging voor de zoo-veelste maal van de hooge waarde, welke bestudeering der eigen krijgsgeschiedenis, ook in hare bijzonderheden, voor ons *te allen tijde* zal blijven behouden, omdat zij ons leert van eigen ervaringen op eigen terreinen, en opwekt tot denken in *eigen* richting, schenkt het boven uiteengezette voorval met zijn gevolgen ook een volkomen bevestiging van de juistheid der theorie, in den aanvang van dit artikel ontwikkeld nopens onze kustbewaking en onze kustverdediging. Het voorbeeld toont: 1o. dat de Hollandsche vastelandskust *van den eersten tot den laatsten oorlogsdag*, bij oorlog met een maritiemen tegenstander, *op elk punt* aan allerlei kleine overvallingen kan bloot staan; 2o. de moreele beteekenis van het slagen van zulke ondernemingen, al zijn zij nog zoo klein en al worden zij niet eens doorgezet; 3o. de noodzakelijkheid van een voldoende dichte, *voortdurende* bewaking van bedoelde kust, vooral in den rug van het opereerende Veldleger; 4o. hoe, bij gemis aan doelmatige voorbereiding en aan reservetroepen, onder den druk der omstandigheden, deelen van het Veldleger voor de kustbewaking zullen worden aangewezen, welke dan noode op het hoofdoperatietooneel gemist zullen worden.

Op den anderen, rechter vleugel van ons Veldleger, d.i. langs de Zuiderzeekust, kreeg de kustbewaking in den rug van onze mobiele troepen, beteekenis, zoodra den Helder gevallen en onze vloot in 's vijands handen overgegaan was (dit laatste op 30 Aug.). Uit den aard der omstandigheden schonk men hier de meeste aandacht aan de havens, nl. Amsterdam en Hoorn.

Reeds in den vroegen morgen van 30 Aug., kort nadat hij de Zijpe had ontruimd, gaf Generaal Daendels aan luitenant-kolonel Krayenhoff, chef der veld-ingénieurs bij zijne Divisie, bevel om zich onmiddellijk naar Amsterdam te begeven, een stelling in te richten ten N. van de hoofdstad om haar te dekken en die stad ook aan de zeezijde te beschermen. Men was daar toen door de gelukte landing, de ontruiming van den Helder en het terugtrekken van onze vloot naar de Zuiderzèe al vrij ongerust. 31 Aug. schreef Krayenhoff aan den Directeur-Generaal van Fortificatiën van Hooff:

1) T. a. p. Deel II, blz. 447/8.

„de eerste punten van versterking zullen zijn die langs 't Y aan de zijde van Noord-Holland en het access van Haarlem en Amsterdam op Halfwegen en dat van den zeedijk naar de zijde van Muiden". De eerste aandacht viel derhalve mede aan de zeezijde en bij de uitvoering der verdedigingsmaatregelen werd het zwaartepunt aanvankelijk geheel aan die zijde gelegd.

Te Hoorn lagen voor 3 à 4 miljoen gulden aan Oost-Indische specerijen, voornamelijk kruidnagelen. Toen men den eersten Engelsch-Russischen aanval, welke tot het gevecht van 19 Sept. leidde, voelde aankomen, vroeg de stad om bescherming. Brune wilde geen troepen missen, te minder, omdat de specerijen zoodanig waren opgeslagen, dat zij toch niet snel in veiligheid waren te brengen. Desniettemin zond Generaal Daendels er, behalve het reeds aanwezige eskadron, een detachement van 150 man infanterie heen. Deze troepen moesten terugtrekken voor de Engelsche colonne Abercrombie, die de stad 19 Sept. tijdelijk heeft bezet.¹⁾

Alle beschouwingen, hiervóór gewijd aan een bewaking en e.q. een verdediging van de Hollandsche vastelandskust, gelden, mutatis mutandis, eveneens voor de Friesche Zuiderzeekust en e.q. de Groningsche kust bij een standhouden onzerzijds in de Noordelijke provinciën, voor de kusten van Walcheren, Zuid- en Noord-Beveland en e.q. van nog andere oevers bij een verdediging van Zeeland aan de monden van Ooster- en Wester Schelde, voor de Zuiderzeekust tusschen Kampen en Naarden bij een verdediging van den Geldersche IJssel door ons Veldleger, enz. Uit den aard der zaak zal men bij die bewaking in de eerste plaats een wissel trekken op maritieme middelen, doch de samenwerking tusschen zee- en landmacht kan, vooral bij duisternis, mist e.d., nooit zóó innig zijn, dat men voor die bewaking onbepaald op de eerste vertrouwen mag. Bovendien: onze maritieme middelen aldaar kunnen verrassend geslagen, misleid of omgaan worden. Een zekere weg bewandelt men alleen dan, indien *te allen tijde* in den rug der strijdende troepen een kustbewaking te land wordt ingesteld, wier dichtheid geheel naar de omstandigheden (sterkte des vijands en der eigen maritieme middelen; kans op overvallen; gunstige landingsplaatsen, enz.) moet worden geregeld.

Het komt overigens niet noodig voor om — na de aan de bewaking en de verdediging der Hollandsche vastelandskust in den aanvang van dit artikel gewijde algemeene beschouwingen — bij dit bijzonder geval hier nog nader stil te staan.

¹⁾ De bijzonderheden nopens de krijgsgeschiedenissen zijn door mij ontleend aan het reeds genoemde handschrift van Generaal Koolemans Beynen.

Gegevens vreemde legers. (Mei 1923.)

ZWEDEDEN VI.

1. Begrootingen voor militaire uitgaven.

DIENSTJAREN.	1923.	1922.
Gewone uitgaven	110.850.827 kr.	108.287.510 kr.
Buitengewone uitgaven	38.488.373 „	15.105.690 „
Aanvullingsbegrooting	—	40.672.989 „
Totaal militaire uitgaven (Oorlog en marine te samen)	149.339.200 kr.	164.066.189 kr.
Oorlogsbegrooting	94.969.359 kr.	105.593.273 „ (waarvan op aanvullingsbegrooting 15.540.020).

2. Eerste oefeningstijd en herhalingsoefeningen.

Voor de infanterie was sedert 1901 de *eerste oefeningstijd* 250 dagen,
herhalingsoefeningen 115 „

Totaal: 365 dagen.

In afwachting van eene reorganisatie werd de diensttijd, aanvangende met de lichting 1919 provisorisch geregeld en werd deze bij de wet van 1919 voor de infanterie vastgesteld op:

<i>eerste oefening</i>	120 dagen, later verminderd tot	90 dagen,
<i>herhalingsoefeningen</i>	90 „ „ „ „ „ „	75 „ „ „

Totaal: 210 dagen, later verminderd tot 165 dagen.

Ingediend is een ontwerpwet tot wijziging van den oefentijd voor de lichting 1923.

Volgens deze wet zijn de dienstplichtigen van de verschillende wapens der lichting 1923 vanaf hunne inschrijving verplicht in vredes-tijd het navolgende aantal dagen te dienen:

a. Infanterie totaal 165 dagen, 1e diensttijd van 90 d. in het 1e of 2e jaar en drie herhalingsoefeningen, ieder 25 dagen, vóór het einde van het 4e jaar.

b. Cavalerie, veld-art. en de vesting-art. in Karlsborg totaal 225 dagen 1e diensttijd 155 dagen in het 1e of 2e jaar en 2 herhalings-oefeningen van 35 dagen elk in het 2e. en 3e jaar.

c. De vesting-art. in Boden en de vesting-genietroepen totaal 225 dagen, met een 1e diensttijd van 165 dagen, beginnende in het 1e of 2e jaar en herhalingsoefeningen van 30 dagen in het 3e en 4e jaar.

d. Bij de veld-genietroepen en de veld-telegraafstroepen totaal 225 dagen met een 1e diensttijd van 165 dagen in het 1e of 2e jaar en herhalingsoefeningen van 30 dagen in het 2e en 3e jaar.

e. Bij den trein en de verplegingstroepen totaal 165 dagen. Bij den trein in werkelijken treindienst en in ziekendragersdienst: 1e dienst-

tijd 90 dagen in het 1e of 2e jaar met 2 herh.oef., elk van 25 dagen voor het einde van het 4e jaar.

Bij den trein in eigenlijken hospitaaldienst:

1e diensttijd van 115 d., beginnende in het 1e of 2e jaar met herh.oef. van 25 d. in het 2e en 4e jaar.

Bij de verplegingstroepen:

1e diensttijd van 140 dagen, beginnende in het 1e of 2e jaar met één herh.oef. van 25 dagen in het 4e jaar.

f. Bij de kust-art.:

totaal 225 dagen, 1e diensttijd 190 dagen, beginnende in het 1e of 2e jaar met een herh.oef. van 35 dagen in het 4e jaar.

g. Voor degenen, die aangewezen zijn voor *kaderopleiding* of voor opleiding tot *specialist* totaal 225 dagen:

bij de infanterie 1e diensttijd 150 dagen, beginnende in het 1e of 2e jaar met 3 herh.oef., elk van 25 dagen vóór het einde van het 4e jaar;

bij den trein en de verplegingstroepen 1e diensttijd van 150 dagen, beginnende in het 1e of 2e jaar; en 3 herh.oef., ieder van 25 dagen voor het einde van het 4e jaar.

h. Afgezien van het vorengestelde aangaande den eersten oefeningstijd zal voor de dienstpl. van wapens, die den 1e oef.tijd beginnen in het 1e jaar (oefeningstijd achter elkaar) deze vermeerderd worden met 30 dagen.

ZWITSERLAND X.

1. Vooronderricht.

Het vooronderricht aan de mannelijke jeugd in Zwitserland bestaat uit:

a. *Turnonderwijs gedurende de verplichte schooljaren; alleen dit onderwijs is verplichtend* en wordt *minstens 2 uur in iedere schoolweek* gegeven door onderwijzers, welke daartoe de noodige opleiding hebben ontvangen.

De jongens worden verdeeld in 3 klassen voor het ontvangen van dit turnonderwijs:

1o. die voor jongens tot en met 9-jarigen leeftijd (gymnastische spelen en orde-oefeningen),

2o. die voor jongens van 10 tot en met 12 jaar,

3o. die voor jongens van 13 jaar tot het einde van de schoolplichtjaren.

De jongens, bedoeld onder 2o en 3o ontvangen turnonderwijs volgens de voorschriften van de „Schweizerische Turnschule für den obligatorischen Turnunterricht“.

De sterkte van een turnklasse mag het getal 50 niet overschrijden.

De Bond betaalt de cursussen voor het vormen van turnonderwijzers, de Kantons zorgen, dat in de nabijheid der scholen turnlokalen en speelplaatsen beschikbaar zijn.

b. Turnonderwijs na de verplichte schooljaren (facultatief).

Dit onderwijs biedt jongelieden na de schooljaren tot het 20e levensjaar gelegenheid zich lichamelijk te oefenen ter voorbereiding van den dienstplicht. *Turnvereenigingen* geven cursussen van jaarlijks 50—80 uren (programma: marschen, loopoefeningen, springoefeningen, ordeoefeningen, gewichtheffen, kogelstooten, hindernisbaan en gymnastische spelen).

Een marschoefening van 20 tot hoogstens 30 K.M. is voorgeschreven.

Bij regelmatig bezoek wordt een bewijs verworven, dat bij de inlijving moet medegebracht worden.

Op iedere 15—20 leerlingen is een voorwerker.

De kosten der cursussen en van de door het Militair Departement geregelde voorwerkerse cursussen worden door den Bond gedragen.

Volgens de begrooting 1923 werd voor dat onderricht door het Militair Departement gevraagd 325.000 frs., berekend voor 22000 leerlingen à 16 frs.

Voor 1919, 1920 en 1921 was het aantal leerlingen resp. 18761, 17329 en 20.000.

c. Het gewapende vooronderricht (facultatief) voor jongelieden van het 18e tot het 20e levensjaar beoogt de opleiding in het *schieten*. Dit onderwijs wordt georganiseerd en geleid door officieren en onderofficieren.

Gemeentesgewijze worden secties gevormd van minstens 8 leerlingen; ook gymnasia en andere leerinstellingen kunnen cursussen organiseren.

De duur dier cursussen bedraagt 50—80 uren.

De Bond verschaft wapenen, patroontassen en munitie en draagt de kosten van het onderricht.

De oorlogsbegrooting voor 1923 berekent 2500 leerlingen à 24 francs = 60.000 francs. Voor 1921 was dit aantal 3800 leerlingen. **In 1922 bleek, dat nog geen 5% van de ingelijfd en de schietoefeningen gevolgd hadden.**

d. Cursussen voor „Jungschützen“ (facultatief) voor jongelieden van 18—20 jaar beoogen de opleiding in schieten naar een door het Militair Departement opgemaakt programma.

Het onderricht geschiedt bij schietvereenigingen door schietonderwijzers of door officieren en onderofficieren.

De Bond levert de geweren en betaalt aan de vereenigingen voor iederen opgeleiden „Jungschütz“ 7 frs., waaruit alle kosten, inbegrepen de munitie, bestreden moeten worden.

Voor 1923 worden op de oorlogsbegrooting berekend 13.000 leerlingen á 7 frs. = 91.000 frs.; in 1921 was het aantal leerlingen 8.000.

1. Instuctieofficieren.

Bij elk der recrutscholen van de infanterie, welke bestaan uit 3 fuselier compagnieën en 1 mitrailleur compagnie is de leiding in

handen van een instructieofficier met den rang van luit.-kolonel of kolonel, het Commando over de school (bataljon) wordt evenwel gegeven aan een verlofskapitein die de geschiktheid voor den hooger rang moet behalen.

Bij elk der compagnieën berust de leiding bij een instructieofficier met den rang van Luit.-kolonel, Majoor of Kapitein, soms ook met den rang van Luitenant (evenwel zijn onder de instructieofficiëren slechts enkele luitenanten aanwezig); het commando over de compagnie wordt gegeven aan een verlofsluitenant, die de geschiktheid voor den kapiteinsrang moet behalen.

Totaal zijn dus per recruten-school van 4 compagnieën benodigd 5 instructeurs.

In den tijd, dat er geen recrutenopleiding is, kunnen de instructie-officiëren werkzaam gesteld worden aan het Militair Departement of voor het volgen van cursussen worden aangewezen of wel optreden als onderwijzer aan de onderofficiërscholen en officierscholen.

3. Organisatie en indeeling van het gemobiliseerde leger.

Het leger bestaat uit het *Leger in eerste linie* en uit den *Landstorm*.

a. *Leger in eerste linie*: 6 divisies, Elite (Auszug); de bezettingen van St. Gothard en St. Maurice; de legertroepen, Elite en Landweer.

In vreedetijd bestaan 3 legerkorpsstaven, die voor de mobilisatievoorbereiding van 3 legerkorpsen á 2 divisies verantwoordelijk zijn; ook bij de groote oefeningen wordt het legerkorpsverband beoefend.

Elk der 6 divisies bestaat uit:

3 inf.brig. á 2 reg. inf. ieder van 3 mitr.comp. en 3 bat. á 4 comp. (bij 4 divisies 2 inf.brig. en 1 inf. bergbrig.);

1 afd. guides á 2 esk.;

1 bereden mitr. afd.;

1 art.brig. van:

2 reg. veldart. á 2 afd. á 3 bt. á 4 stukken;

1 veldhouw.afd. á 2 bt. á 4 stukken (bij 4 der div. bovendien:

1 afd. bergart. á 2 of 3 bt.);

1 comp. wielrijders, 1 geniebat. van 4 comp., 1 divisiebruggetrein, 1 telegraaf-pionier comp., 1 seincomp., 1 geneesk. afd. á 4 of 6 comp. en 1 verplegingsafd. á 2 of 3 comp.

De bezetting van St. Gothard bestaat uit 6 comp., die van St. Maurice uit 1 comp.

De *legertroepen* zijn los van de divisies en de bezettingen van vestingen en bestaan uit:

Inf.: 6 inf brigades (Landweer) á 2 reg. ieder van 2—3 mitr.comp. en 2 tot 3 bat., en per brigade 1 comp. wielrijders; 6 etappe bat. (Elite) á 2 of 3 comp.; 6 etappe comp. (Landweer).

Cav.: 4 cav. brigades (Elite), elk van 2 reg. á 3 esk. (4 reg. hebben ieder 1 mitr.esk., de overige 4 reg. ieder 2 mitr.esk., waarvan 1 van de Landweer); 36 eskadrons (Landweer) (in vreedetijd niet bereden).

Art.: 4 afd. Houw. van 15 c.M. á 2 bt. (Elite); 9 comp. voetartillerie (Landweer).

Genie: 3 pontonnier bat. á 2 comp. (Elite en Landweer); 3 pontonnier treincomp. (Elite en Landweer);

1 mineur bat. á 2 comp., 6 sappeur bat. á 2 of 3 comp., 5 telegraafpionier comp. (1 van Elite en 4 van Landweer), 1 radio comp. (Elite), 1 zoeklichten comp. (Elite en Landweer) en 1 genie luchtvaartafd. á 3 ballon comp. (Elite en Landweer).

1 vliegerafdeeling (Elite) á 5 eskadrilles.

Geneeskundige troepen (Landweer).

Verplegingstroepen (Elite en Landweer).

1 lastauto afdeeling á 4 colonnes.

b. *Landstorm* voor grensbewaking, étappendienst, zoo noodig om als aanvulling van de Landweer te dienen:

83 bataljons, 13 cavalerie comp. (niet bereden), 39 kanonnier comp., 42 trein comp., 25 genie comp. en 28 geneeskundige secties.

4. Groote eenheden.

De groote eenheden bestaan uit: 25 infanteriebrigades (50 reg.), 4 cavaleriebrigades (8 reg.), 6 afdeelingen guides en 6 artilleriebrigades (12 reg.).

5. Oorlogssterkte.

De oorlogssterkte van het Zwitsersche leger kan op 320.000 man gesteld worden, waarvan 225.000 man voor het veldleger en de vestingtroepen.

6. Bewapening, uitrusting en kleeding.

a. *Bewapening.*

Geweer 1911 (7,5 m.M.) met dolkbajonet voor de infanterie, de landstormtroepen (met uitzondering van den cavalerielandstorm, die de karabijn 1893 ontvangt) en de vestingtroepen.

Karabijn 1911 voor de infanterie telefoonpatrouilles (met zaagbajonet), voor de wielrijders (steekbajonet), de bereden mitrailleurs (dolkbajonet), de cavalerie (zonder bajonet), kanonniers der 15 c.M. Houtw.bt. en der 12 c.M. radgordel bt. (zaagbajonet).

Automatische pistool 1900/06 kal. 7.65 m.M. voor alle officieren en de hogere onderofficieren der infanterie en der mitrailleurs.

Revolver Mod. 1882, kal. 7.5 m.M. voor hogere onderofficieren der wielrijders, wachtmeesters en trompetters der bereden mitrailleurs, opperwachtmeesters, fouriers en trompetters der cavalerie, bereden onderofficieren en trompetters van de art. en den trein.

Cavalleriesabel voor de cavalerie en de bereden mitrailleurs, bereden wachtmeesters en trompetters der art. en van den trein.

Maxim mitrailleur; 6 mitrailleurs per mitr.comp. en per mitr.esk., welk getal voor elk op 12 zal worden gebracht.

Per mitrailleur van de mitr.comp. 1 mitrailleurkar en 2 munitiekarren.

Per mitrailleur van het mitr. esk. der Elite 3 draagpaarden en per 2 mitr. 1 munitiewagen met 4 paarden; bij de esk. der landweermitrailleurs per mitrailleur 1 mitrailleurwagen en 1 munitiewagen elk met 4 paarden.

Voor elken mitrailleur zijn 80.000 patronen voorradig.

75 m.M. (*Krupp*) voor de 72 veldbatterijen, per batterij zijn 1200 schoten opgelegd.

Veldhouwitsers 12 c.M.; 600 schoten per vuurmond opgelegd.

12 c.M. kanonnen; (verouderd).

75 m.M. berggeschut; 900 schoten per vuurmond opgelegd.

15 c.M. houwitsers voor de voetartillerie.

De mobiele vestingartillerie is uitgerust met 12 c.M. houwitsers en 7.5 c.M. veldkanonnen.

De artillerieuitrusting wordt aangevuld met 48 veldvuurmonden van 84 m.M. (dracht 13 à 14 K.M.), welke besteld worden aan de Skoda-fabrieken (Pilsen).

b. *Draagbaar pioniergercedschap.*

Per comp. inf. 80 schoppen, 20 bijlpikken, 8 bijlen, 4 kettingzagen, 4 draadscharen.

c. *Kleeding.*

Kleur „feldgrau”, iets groenachtig; veldjas met borst- en schootzakken en één rij knopen; staande kraag; wielrijders liggende kraag; stalen helm, tusschen Duitsch en Fransch model; troepen te voet korte broek met beenwindsels.

7. **Reorganisatiemaatregelen.**

a. De keuringseischen zijn dermate verscherpt, dat jaarlijks in stede van 70 % slechts 50 % van de dienstplichtigen geschikt zijn voor den dienst (voor 1923 zijn ingelijfd 20.700 man).

b. De leeftijd van inlijving is van 20 jaar op 21 jaar gebracht.

c. De infanteriebataljons worden in de toekomst teruggebracht tot 3 comp. fuseliers en 1 comp. mitrailleurs.

d. De veldvuurmond wordt zoodanig gewijzigd dat deze ook als bergartillerie gebruikt kan worden.

e. De kanonnen van 12 c.M. zijn van radgordels voorzien en worden gesleept door lastauto's en tractors.

f. In verbinding met 15 c.M. houwiterbatterijen zullen van de 12 c.M. kanonbatterijen nieuwe regimenten zware artillerie gevormd worden.

g. De mobiele artillerie van de vestingen St. Gothard en St. Maurice is omgewerkt tot artillerie welke op lastauto's vervoerd wordt, zoodat deze ook voor het veldleger benut kan worden.

h. De infanterie wordt van zoodanige uitrusting en voertuigen voorzien, dat alle onderdeelen kunnen optreden in het gebergte.

Ter aankondiging ontvangen.

Militär-wissenschaftliche Mitteilungen. Februarheft 1923. Bedeutung und Grenzen des Söldnertums von ***. *Charlottenburg-Berlin 4*, 1923 Verlag „Offene Worte“.

Kriegsspiel—Planübung von HAASE Hauptmann im Generalstabe an der Infanterie-Schule München. *Berlin*, 1923. E. S. MITTLER & SOHN. Preis GZ. 2.

Generalstabsdienst im Frieden und im Kriege von H. VON ZWEHL General der Infanterie a. D. *Berlin.*, 1923. E. S. MITTLER & SOHN. Preis GZ. 1.

Handleiding ten gebruike bij het onderricht aan de dienstplichtigen der Infanterie en Wielrijders. Samengesteld onder leiding van W. J. M. LINDEN, Kapitein der Infanterie. *'s-Gravenhage* 1923. Drukkerij KORTUYS. (Prijs f 1.25.)

Der erste Englisch—Holländische Seekrieg 1652—1654, sowie der Schwedisch—Holländische Seekrieg 1658—1659 von Dr. Phil. CARL BALLHAUSEN. Mit 23 Karten und 4 Plänen. *Haag*, 1923. MARTINUS NIJHOFF. (Prijs f 16.—, gebonden f 18.—.)

Voordracht, op 27 Februari 1923 te 's-Gravenhage gehouden door den heer FOKKER (N.V. Nederlandsche Vliegtuigenfabriek) voor de Leden der Eerste en der Tweede Kamer der Staten Generaal en voor verschillende Militaire en Civiele autoriteiten.

Twee typen berggeschut der Bethlehem Steel Company. Toelichting geschreven naar aanleiding van het ter sprake brengen van Bethlehem berggeschut in de Tweede Kamer der Staten Generaal, door Luitenant-Colonel CLARENCE HENRY FROELICH O. R. C., Hoofdingenieur der Bethlehem Steel Company.

Verbetering.

In het artikel „Experimenteel psychologisch onderzoek in het leger“, voorkomende in de Maart-aflevering, moet op bladzijde 160 in den 14en regel van boven in stede van „nationaliteit“ worden gelezen *emotionaliteit*.
