

4/6.



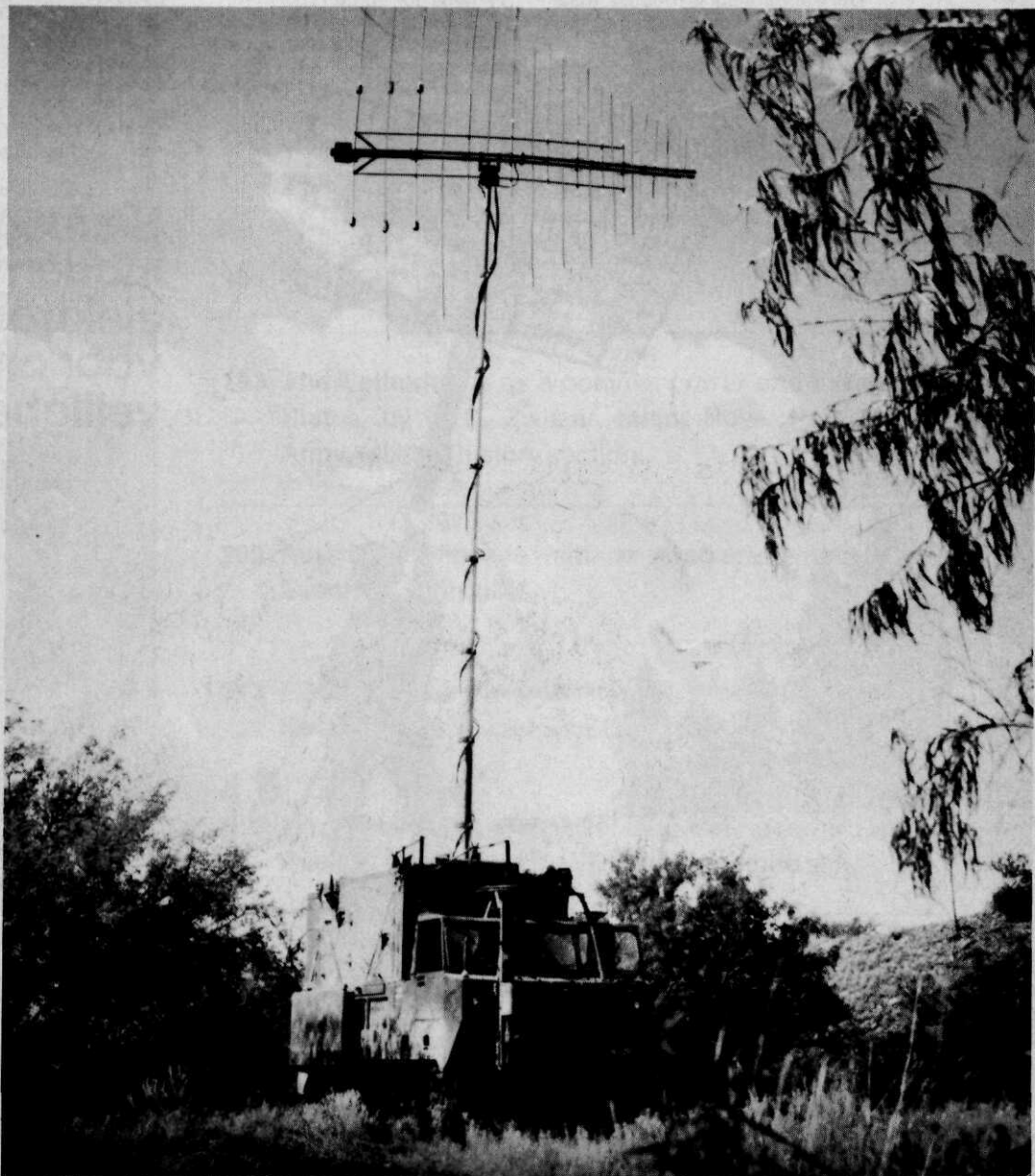
BIBLIOTHEEK K.M.A.
Postbus 90.154
4800 RG BREDA

militaire spectator

WAARIN OPGENOMEN
DE OFFICIËLE
MEDEDELINGEN VAN
DE KONINKLIJKE
LANDMACHT EN DE
KONINKLIJKE
LUCHTMACHT

TAC JAM AN/
MLQ-34, bij de US
Army in te voeren
meerkanaals-
stoorzender
20-150 MHz

(zie biz. 213 en 219)





militaire spectator

MAANDBLAD

waarin opgenomen de officiële mededelingen van de Koninklijke landmacht en de Koninklijke luchtmacht

UITGAVE:

Koninklijke Vereniging ter Beoefening van de Krijgswetenschap

Secretaris:

Denijsstraat 135, 2551 HJ Den Haag

Ledenadministratie:

K. Doormanlaan 274,
2283 BB Rijswijk

HOOFDREDACTEUR:

W. Walthuis

brigade-generaal der infanterie b.d.

ADJ.-HOOFDREDACTEUR:

H. A. Baaij

commodore van de Koninklijke luchtmacht

REDACTEUREN:

R. B. J. Bongers

majoor der cavalerie

Ir. G. M. van der Laan

kolonel van de technische staf

W. C. Louwerse

kolonel van de Koninklijke luchtmacht

drs. J. W. M. Schulten

luitenant-kolonel van de verbindingsdienst

CORRESPONDENTIE:

Grote Marktstraat 40, 2511 BJ
Den Haag. Tel. (070) 72 13 68

ABONNEMENTEN:

f 30,-, buitenland f 40,- per jaar.
Losse nummers f 2,75

ADVERTENTIES:

Info-pers, Dubloen 56, 3641 ND
Mijdrecht, tel. (02979) 44 21
Contractprijzen op aanvraag

NADRUUK VERBODEN

190 Officiële mededelingen van de Koninklijke landmacht en de Koninklijke luchtmacht

191 Gevonden gelden? ...

193 The Netherlands as a colonial power and the United States, by H. L. Zwitzer, major Royal Netherlands Army, Military history section

202 Amerika's dilemma met de Arabieren, door J. R. Evenhuis, journalist

213 EOv: wat doen we ermee? door J. van der Brug, majoor der infanterie, hoofd Sie EOv - Staf 1LK

219 Onze elektromagnetische defensie, door ir. K. de Vries, luitenant-kolonel van de technische staf

234 Vakpers: De vooruitgeschoven verdediging van Europa

OFFICIELE MEDEDELINGEN

KONINKLIJKE LANDMACHT - KONINKLIJKE LUCHTMACHT



Uit de landmacht- en luchtmachtorders

LuO 79505(23.3/9). Overzicht vredesorganisatie van de KLu (herdruk, oktober 1981).

LaO 81006(55.15/17)/LuO 81506(55.15/17). Regeling uitkering t.b.v. werkloze schoolverlaters uit gezinnen van defensiewerknemers in het buitenland (herdruk, oktober 1981).

LaO 81016(55.3/213)/LuO 81517(55.3/213). Regeling belastingvrije verkopen winkels BRD.

LaO 81017(53/67)/LuO 81518(53/66). Inhuldigingsmedaille 1980.

LaO 81018(53/68)/LuO 81519(53/67). Medaille bezoek aan de Nederlandse Antillen 1980.

LaO 81019(91.1/37)/LuO 81520(91.1/27). Omschrijving van het model van vaandels en standaarden.

LaO 81020(53/69)/LuO 81521(53/68). Verzetshedenkingskruis.

LaO 81021(55.6/16)/LuO 81522(55.6/15). Regeling faciliteiten voor Joodse, Moslim- en Hindoe-militairen.

LaO 70023(55.5/74)/LuO 70515(55.5/71). Toepassing Ziekenfondswet (militairen) (herdruk, januari 1982).

LaO 77008(23.1/78). Adviescommissie-I bij de KLu (herdruk, januari 1982).

LaO 81022(23.1/92). Sportcommissie KLu.

LaO 82001(51.2/112e)/LuO 82501(51.2/86e). Vijfde wijziging districtsbeschikking 1977.

LuO 81523(78/50u). Commissie hogere technische vorming KLu.

LaO 74013(55.5/77)/LuO 74509(55.5/74). Aanvullende verzekering tegen ziektekosten van gezinsleden van militairen wegens verblijf buiten Nederland (herdruk, januari 1982).

LuO 65542(78/98). Voortgezette vorming officieren (cursussen luchtmacht stafschool) (herdruk, februari 1982).

Lamed 024-81(53/70)/Lumed 518-81(53/69). Onderscheidingsteken voor langdurige dienst als officier.

Lamed 025-81(81/42a). Aantekening in het militair paspoort omtrent de kennis die een militair chauffeur heeft van militaire voertuigen behorende tot de categorie waarvoor het militair rijbewijs F is vereist.

Lamed 010-72(02/33)/Lumed 513-

72(02/33). Aanwijzing tot straffen bevoegde commandanten (herdruk, januari 1982).

Lamed 027-81(83.4/10) / Lumed 519-81(83.4/10). Vervoer over de Westerschelde.

Lamed 029-81(53/71). Beoordeling van militairen bij dienstverlating i.v.m. leeftijdsontslag.

Lamed 001-82(78/397j). Cursus voortgezette militaire vorming aan de HKS.

Lumed 515-81(51.1/71). Wijziging RMAKL/KLu (vakantieverlofdagen).

Lumed 517-81(23.1/77d). Commissie studie automatisering en mechanisering van de bestuurlijke informatieverwerking van beroepsofficieren KLu.

Lamed 002-82(51.12/50j)/Lumed 501-82(51.12/43j). Extra studietoelage 1981/82 aan student contractant adspirant-officieren geneeskundige dienst.

Lumed 502-82(23.1/76i). Commissie van advies inzake opleiding tot officier voor speciale diensten van de KLu.

Lamed 003-82(21.2/28) / Lumed 503-82(21.2/27). Instructie algemene secretarie-aangelegenheden.

De aandacht wordt erop gevestigd, dat officieren, die maandelijks van Rijksweg de „Militaire Spectator” ontvangen, bij wijziging van hun adres, dit dienen bekend te maken aan de administratie van de eenheid waarbij zij in onderhoud zijn.

Gevonden gelden? . . .

MS Sinds jaar en dag kampt de overheid van de Staat der Nederlanden in toenemende mate met ernstige financiële problemen, die het haar steeds moeilijker maken de eindjes aan elkaar te knopen. Af en toe acht zij het blijkbaar passend de burgers des lands — die immers op gezette tijden als *kiezers* optreden — op de hoogte te stellen van nieuwe tegenvallers in de orde van grootte van enkele miljarden. Die informatie is gewoonlijk nogal summier en heeft veelal eerder het karakter van een *mededeling* sec dan van een uitleg die werkelijk inzicht zal kunnen verschaffen. Klaarblijkelijk gaat het slechts om een globaal idee van de diepte van een put, waarvan de spreekwoordelijke Sijmen — die hoe dan ook tòch weer zal moeten betalen — allang vreest dat hij schier bodemloos moet zijn. Die Sijmen kan zich eigenlijk niet eens voorstellen dat politici welhaast nonchalant kunnen praten over het al dan niet „aanvaardbaar” zijn van een tekort dat in één jaar misschien kan uitgaan boven zeven miljard . . . hetgeen voor zijn begrippen overeenkomt met 500 schone guldens per hoofd van de bevolking, ofwel f 2000 schoon voor een vierpersoons gezin!

Wanneer zich een vergelijkbare situatie zou voordoen in een particuliere huishouding, ligt de gevolgtrekking voor de hand dat men de gouden stelregel der voorvaders heeft veronachtzaamd en de tering niet naar de nering heeft gezet, zodat bijgevolg de uitgaven de inkomsten zijn gaan overtreffen. Alsdan is het duidelijk dat er in het bestedingspatroon moet worden gesnoeid, zeer zeker indien de inkomsten niet kunnen worden vergroot. Met andere woorden: er moet worden bezuinigd.

In de staatshuishouding kan een zelfde diagnose ook leiden tot een zelfde therapie. Daarbij moet overigens worden bedacht dat het ramen van de te verwachten inkomsten en het vaststellen van de voorgenomen bestedingen in die staat eigenlijk veel nauwgezetter behoren te gebeuren — bij het opstellen van de begroting — dan men zulks pleegt te doen in het gemiddelde gezin. Immers, de volksvertegenwoordiging dient erop toe te zien dat tering en nering op elkaar worden afgestemd en dat de staat zijn huishoudboekje niet te

buiten gaat. Zou dat tòch gebeuren, dan móeten de inkomsten alsnog met kunstgrepen worden opgevoerd en móét het snoeimes in de uitgaven worden gezet. Zowel het ene als het andere dreigt de geordende gang van zaken in de nationale samenleving ernstig te verstoren en niet zelden ook internationale repercussies teweeg te brengen. Het is daarom begrijpelijk dat het merendeel der betrokkenen — in feite alle inwoners van de staat — in dergelijke gevallen met nauw verholen argwaan zal toezien hoe de overheid poogt een uitweg uit de moeilijkheden te vinden. De Nederlandse geschiedenis heeft reeds geboekstaafd in welke richting alsdan de voorkeur gemeenlijk gaat: zodra de noodzaak tot bezuinigen zich aandient, blijken de uitgaven ten behoeve van 's lands veiligheidsinstrument een zeer geringe prioriteit te genieten, wellicht omdat de produktie daarvan — en wel „24 uur veiligheid per etmaal” — niet direct zichtbaar is en men minder geneigd is een prijs te betalen voor iets welks waarde men eerst beseft wanneer het is verloren gegaan. Sinds onheuglijke tijden geniet dan ook het ministerie van defensie de twijfelachtige eer te mogen dienen als het sluitstuk van de rijksbegroting, een soort girokantoor waarop cheques konden worden uitgeschreven ten behoeve van andere departementen waar tekorten dreigden. Want in het verleden placht „Den Haag” stelselmatig het rode potlood ter hand te nemen om in de defensiebegroting te schrappen wat men elders te kort kwam, en het woord „bezuinigen” impliceerde onveranderlijk dat het snoeimes zich keerde tegen de krijgsmacht. Dat is zózeer tot usance geworden dat Van Dale's Groot Woordenboek van de Nederlandse Taal als voorbeeld van het gebruik van dat werkwoord de zin vermeldt: *op de begroting van oorlog moet bezuinigd worden.*

In onze tijd is daaraan nog nauwelijks iets veranderd. Zodra de overheid zich weer eens ziet gesteld voor de noodzaak „nog enkele honderden miljoenen te vinden”, breekt de draad waaraan het zwaard van Damocles hangt, en stort zich het rode potlood weer op de defensiebegroting. Wie misschien mocht hebben verwacht dat Nederlands positie als lid van het Noordatlantische bondgenootschap daarin enige verbetering zou brengen, moet zich wel danig teleurgesteld voelen. Want kennelijk meent het gezin dat van zijn vakantieplannen niet wilde afzien — en dat daarom „bezuinigde” door de noodzakelijke aanschaf van nieuwe sloten en grendels voor deuren, ramen en hekwerk na te laten — voor het

bewaken en beveiligen van zijn huis en hof nog schaamteloos erop te mogen rekenen dat de buren hun „morele plicht” wel zullen vervullen.

Desalniettemin lijkt het redelijk aan te nemen dat de Nederlandse overheid zich bewust zal willen zijn van de noodzaak de internationale openbare mening te zien als een belangrijke factor in haar besluitvorming. De huidige interdependentie van de volkeren maakt het — en zeker niet in de laatste plaats met het oog op de mondiale recessie — raadzaam de andere naties niet tegen zich in het harnas te jagen, en het gevaar daarvan is allerminst denkbeeldig als men wordt gerekend tot de spreeuwen die wel kersen willen eten maar geen bomen planten! Om die reden is derhalve ontegenzeggelijk wel enige terughoudendheid geboden bij een eventueel snoeien in uitgaven waarmee ook andere leden van het bondgenootschap hun nationale veiligheidsbelangen nauw verbonden weten. Wanneer diens tegevolge dan de opbrengst van het gebruikelijke aderlaten van Defensie gaat tegenvallen, zullen uiteraard de gezochte miljoenen of miljarden alsnog ergens anders moeten worden „gevonden”. Geen nood echter, want ook daarvoor blijkt al een stereotiepe oplossing voorhanden. De overheid besluit haar eigen personeelslasten drastisch te beperken en wel door te „bezuinigen” op de salarissen van de ambtenaren, in wier loonzakjes zij dus simpelweg minder stopt dan waartoe zij zich heeft verplicht. Een oplossing die welhaast geniaal mag heten in haar eenvoud; die tevens een einde kan maken aan „de bevoorrechte positie van ambtenaren in vergelijking met werknemers in civiele ondernemingen” — waarvan verschillende vakbondsbestuurders schande plachten te spreken in plaats van dat te beschouwen als een ideaal dat ook voor hun eigen leden verdient te worden nagestreefd — en die bovendien door de ambtenaren *het voorbeeld* zou doen geven dat ook in andere categorieën de zozeer gewenste opofferingsgezinde solidariteit en inleveringsbereidheid zou doen ontspruiten.

Het laat zich terdege begrijpen dat de ambtenaren allesbehalve gecharmeerd zijn van het voortouw dat zij zo van hun werkgever krijgen opgedrongen. Nog afgezien van de vraag of van zo'n voorbeeld ook maar het geringste effect mag worden verwacht — naar dezerzijdse overtuiging een volslagen illusie! — moet worden vastgesteld dat het hier gehanteerde argument van de zogenaamd bevoorrechte positie van de ambtenaren in wezen moet worden gekwalificeerd als drog-

reden. Zonder op details in te gaan mag zeker wel worden opgemerkt dat tallozen destijds hun keuze eerst hebben laten vallen op een ambtelijke loopbaan na een uiterst zorgvuldige vergelijking van het *complete pakket van primaire, secundaire en randvoorwaarden* dat hen zou worden geboden in een civiele of in een ambtelijke carrière. Als anderen, op grond van dezelfde vergelijking, de voorkeur gaven aan een functie in een onderneming of vrij beroep, betekende zulks voor de eerste vaak een lager inkomen dat pas op de langere duur mogelijk kon worden gecompenseerd doch waarbij de geneeskundige verzorging en de pensioenvoorzieningen, bijvoorbeeld, als pluspunten konden worden gezien tegenover de hogere salariëring met bijkomende emolumenten van de andere. Indien dan ook nú wordt ingegrepen onder het mom dat de ambtenaar zoveel beter af is, wijzigt de overheid in feite alsnog achteraf de basisgegevens van de vergelijking die eens is geresulteerd in de keuze van hen die zich daarop in haar dienst hebben begeven. Het behoeft zeker geen betoog dat daarmee ernstig onrecht wordt gedaan aan een categorie werknemers die niet slechts per definitie loyaal wordt geacht doch dat ook bij herhaling in de praktijk bewijst te zijn.

Dat onder deze omstandigheden vooral het defensiepersoneel zwaar op de proef wordt gesteld, lijdt geen twijfel. Immers, die specifieke groep ambtenaren kent uit ervaring de usance dat de defensiebegroting als sluitpost wordt beschouwd, en moet daarnaast als ambtenaar persoonlijk op zich laten „bezuinigen” wat niet aan de krijgsmacht kan worden ontnomen! In het spraakgebruik van onze dagen pleegt men dan de term „dubbel gepakt” te bezigen.

Alleszins begrijpelijk dus dat de ambtenarenbonden, en met name de militaire belangenorganisaties, blijf geven van grote verontrusting en fel verzet aantekenen tegen een dergelijk bezuinigingsvoornemen. Het moge hen gelukken de overheid te brengen tot het inzicht dat het niet alleen de zuinigheid is, maar kennelijk ook de bezuinigingsdrift die vaak de wijsheid kan bedriegen; dat „geld vinden op de defensiebegroting” moet worden gelijkgesteld aan onverantwoord speculeren met zowel de nationale als de collectieve veiligheid van het bondgenootschap waarvan Nederland deel uitmaakt; en dat, ten slotte, „geld vinden in de loonzakjes der ambtenaren” bedenkelijk riekt naar activiteiten die in het Wetboek van Strafrecht als hoogst ongeoorloofd zijn omschreven!

The Netherlands as a colonial power and the United States

H. L. Zwitzer

major Royal Netherlands Army, Military history section

The position of the Dutch Republic

If the Dutch Republic of the Seven United Provinces had been an island, perhaps she might have been a more formidable opponent of the rising naval power of England in the seventeenth and eighteenth centuries. Her strategic weakness lay in her position of being at one and the same time both a continental and a sea power. The Dutch not only had to oppose English rivalry at sea but also the territorial ambitions of Louis XIV of France. The series of wars she had to fight against the French between 1672 and 1713 all but bled the Dutch Republic to death.

England, on the other hand, had little to fear from rapacious neighbours. Since she was an island nation British defence interests were overwhelmingly naval and this immunity from surprise land attack gave Britain a flexibility in her foreign and defence policies that was denied the Dutch. Britain could appease or oppose, and she could take as little or as much of a war in Europe as she chose. Her army was small, and when she stood in need of ground troops she could hire or subsidize. Indeed, after having become an ally of the Republic after the Dutch Stadtholder William III and his wife Mary became joint monarchs of England in 1689, England sent expeditionary forces to the continent to fight the French, but these forces never exceeded 30,000 men.

The Dutch had no such freedom. The need to secure themselves from land attack forced the Dutch to maintain large land forces and important lines of fortification. During the war of the Spanish Succession (1702-1713) the Dutch, at their peak, deployed 120,000 men to frustrate French ambitions. But such an effort was only achieved at the expense of Dutch sea power



which had been so potent a force in the first seventy years of the seventeenth century. The Dutch economy only allowed a guilder either on ships or on soldiers, not on both. The merchants who governed the Republic, eager for profit, actually preferred to refrain from both sorts of expense, but circumstances forced them to defend their country, arms in hand. The British historian Charles Wilson, an expert on Dutch history, has spoken of the Dutch in the seventeenth century as a people *who lived dangerously by trade*. He added to this perceptive statement:

Only time could show whether a system so precariously constituted could survive in a warlike world; whether it was possible to aim so directly at profit in a world of power.

The result was that the Dutch survived, but as a small power. The powerful and influential role of the Republic was more or less ended after the War of the Spanish Succession, definitely by the middle of the eighteenth century. Nevertheless, the Dutch remained in possession of territories throughout the world, in the Americas, in Asia and in Africa. The legacy of the past created a rather paradoxical situation in the course of the nineteenth century. After the Napoleonic wars, The Netherlands, now a Kingdom, was a small state. In size she was no bigger than West Virginia, and after the secession of Belgium in 1830 she was only half that size. But she had retained so many of her possessions that while she shrank in size and power inside Europe, she remained the third of the world's colonial powers until the Second World War. The Netherlands East Indies, more than sixty times the size of the homeland, were the most important colony. Off the northern coast of South America lay the Netherlands West Indies, six tiny islands, and on the

mainland itself was Dutch Guyana. In Africa the Dutch retained the Gold Coast until it was handed over to Britain in 1871, thus following the precedent established at the Congress of Vienna (1814-1815) when the British had assumed control of the Cape of Good Hope. Of these territories only the Caribbean islands, the Netherlands Antillas, remain as self-governing parts of the Kingdom of The Netherlands.

The Dutch and the American War of Independence

The reduction of the Dutch Republic in the eighteenth century to the status of a second rate power ensured that she could afford no more than principles. This meant that her foreign policy aimed at maintaining a scrupulous neutrality in every conflict. But, as a Dutch historian recently observed, wars between others presented a golden opportunity for profit by smuggling indispensable goods to belligerents. The War of American Independence (1776-1783) opened glorious prospects to the merchants of the Republic. The American need for weapons and gunpowder was acute, and as early as 1774, not long after the Boston Tea Party, powder, firearms and balls were shipped directly to the Americans from Amsterdam. But the bulk of this trade, which naturally violated the British embargo on such items, was concentrated through St. Eustatius, one of those six Dutch islands in the Caribbean. This small island was the ideal point where ships from The Netherlands and American merchantmen could meet and exchange cargoes: tobacco, timber and indigo from America, gunpowder and weaponry from the Netherlands. British protests at the trade were directed to the governor of St. Eustatius, Johannes de Graaff, but — largely because he himself was up to his ears in smuggling of his own account — such protests were treated somewhat lightly. One incident, however, that could not be dismissed so airily was one of the most celebrated episodes in the history of St. Eustatius when the Dutch afforded the American ship, *Andrew Doria*, an eleven-gun salute. Since the American was flying the rebel flag, the British immediately demanded atonement. De Graaff played the innocent, but this did not prevent his temporary recall be-

fore he was allowed back to continue his smuggling activities. Today his portrait hangs in the New Hampshire Capitol and the action of the salute that caused so much trouble was commemorated by a plaque presented by President Roosevelt in 1939 after he had visited the island.

Hard though the Dutch Republic tried to stay out of the war between the British and their American subjects, this proved impossible. Between 1780 and 1784 Britain and The Netherlands were at war, the two nations carrying on hostilities long after the Treaty of Paris was signed between Britain and the USA and some two years after John Adams was installed as the first American ambassador to The Netherlands.

Early Dutch-American relations in the Pacific

Subsequently Dutch colonial possessions played little part in Dutch-American relations. Of passing historical interest is the fact that Commodore Perry's visits to Japan and the opening up of the latter country to western trade and influence by the Americans superseded the arrangements whereby the Dutch, alone of the western powers, had been allowed to trade through Decima, an island in the Bay of Nagasaki, from the middle of the seventeenth century onwards. Only after the USA signed a commercial treaty with Japan in 1854 the Dutch were able to complete a similar such arrangement.

Suspicion of American intentions, however, was critical in involving the Dutch in one of the longest wars in their history. This war was the one fought between The Netherlands and the Sultanate of Achin, the latter being situated in northern Sumatra, one of the largest islands in the former Netherlands Indies. From information gathered by the Dutch colonial government at Batavia (now Jakarta), it appeared that foreign powers were interested in bringing Achin under their control. A report from the Dutch consul-general in Singapore indicated to the Batavian authorities that the American representative on the British side of the Straits of Malacca, Major W. Studer, by origin a Swiss, had opened talks with an Achinese delegation to conclude an Achinese-American agreement whereby Ameri-

can traders and missionaries would be afforded special protection and privileges in Achin. It was even stated that Studer had wired the commander of the American naval force in Asian waters, Admiral Jenkins, to send warships to the coast of Sumatra to protect American interests. Although this seems highly implausible, Batavia asked The Hague for full powers to intervene in Achin before anything could come of an American move. This, and other events, led in April 1873 to the sending of a Dutch military expedition to Achin, thereby initiating a war that was to last until 1913. Dutch-American relations, in the end, were smoothed over. The American Secretary of State, Hamilton Fish, defended the right of the USA to send warships anywhere in the world in response to a request from an American consul-general, even to the coast of Sumatra, but he assured the Dutch representative in Washington that his country was not interested in establishing relations with the Sultanate of Achin. Privately he was scathing about Studer and his activities.

Although she was not interested in Sumatra, the USA nevertheless soon became a neighbour of the Dutch as a result of her acquisition of The Philippines following her victory over Spain in the war of 1898. It was this closeness of geography that was to be the major factor in shaping Dutch-American co-operation just before and during the first month of the Pacific war, the only time in history when the two countries enjoyed any form of closeness in their political and military activities with regard to their overseas territories. This co-operation, however, did not stave off defeat. Both The Philippines and The Netherlands Indies were occupied by the Japanese during the Pacific war, but whereas the USA had the resources and the time with which to recover from her losses and move on to final victory, the Dutch never recovered from the disasters of 1942.

Despite being already occupied by the Germans, The Netherlands, through her government-in-exile in London, immediately associated herself with Britain and the USA in the aftermath of the Japanese attacks on Pearl Harbor and Malaya, even though the Japanese carefully avoided any move against the Dutch at that

stage. The Netherlands suffered only total disaster as a result of her solidarity with her neighbours.

The Japanese threat

Even before the outbreak of the Pacific war the Dutch position in The Indies was an impossible one. Japan began to emerge as a serious threat to the Indies from the early Thirties onwards, but the Dutch authorities had been unable to make any form of provision that could either deter the Japanese or effectively defend the islands of the Indies. The Dutch fleet in the Far East was no match for the Japanese; the small army was primarily concerned with internal security and aid to the civil power rather than with defence of the country against external aggression, and the air force barely existed. Cuts in defence spending throughout the Twenties had brought the military strength of both The Netherlands and her most important colony to a point where it was impossible to resist the depredations of a malevolent power.

The threats posed by Germany in Europe and Japan in the Far East, however, had become so obvious that in 1935, for the first time since 1920, extra funds were provided for defence purposes. The Netherlands thereupon embarked upon a race against time, but it was a race that she was certain to lose. The modernization of the Royal Netherlands Indies Army was given high priority, but with very little success by 1941. Naval construction had to be divided between European needs and resources for the Indies. In the air the Dutch were particularly weak; they had only a very small arms industry, and in a world where the pace of re-armament was quickening, The Netherlands, small and uninfluential, had to depend on the largesse of others. Such largesse was in short supply in these years as all the major powers looked to the state of their own defences.

In August 1940, after the German conquest of western Europe, Japan invited the government of the Indies, together with the Vichy French rulers in Saigon, to co-operate in her construction of „The greater East Asia co-prosperity sphere”. This was a euphemism for Japanese domination

of the area. What the Japanese sought was the total subjugation of the economy of the Indies to their own needs; with an eager eye they looked at the diverse resources of the Indies, particularly the oil of Sumatra and Borneo, which were vital to their economy and the prosecution of their war with China. The French accepted the Japanese „invitation” but the Dutch declined. With the approval of the authorities in Saigon the Japanese thereupon occupied Tonking in September 1940 and thereafter subjected the Dutch to very strong pressure to come to some form of bilateral arrangement whereby Japanese access to certain items of trade would be assured. The authorities in the Indies rejected the far-reaching Japanese demands, and the second of two Japanese delegations sent to extract concessions from Batavia had to return to Tokyo in June 1941 empty-handed.

The Dutch had been privately urged by the Americans and British not to make concessions to the Japanese, but neither had given the Dutch any assurance of aid in the event of Japanese aggression as a result of their resistance to Japanese demands. Japanese failure to make any headway in the Indies, however, proved to be a major factor in the Japanese decision to occupy southern Indo-China in July 1941, thereby securing a stepping stone to Malaya and the Indies.

The immediate American reaction to the Japanese move was to freeze all Japanese assets in the USA. Although there had been no consultation between Washington and the authorities in London about this step, the British and Dutch did the same. This lack of co-ordination was typical of the drift in the policy of the western powers towards Tokio. The USA, for reasons of internal politics, hesitated to give guarantees to the British and Dutch, and the British were reluctant to commit themselves to the Dutch before they were sure of American support. There had been talks on military matters between the British, Australians and Dutch in Singapore in February 1941, and in April the Americans joined the conversations and arranged with the Dutch for talks in Manila on closer co-operation between The Philippines and The Netherlands East Indies.

But as Christopher Thorne has written recently:

Above all, no American commitment to declare

war on Japan if she moved southwards was forthcoming until the very last days of peace in the Far East.

Only on 1 December 1941 did President Roosevelt finally break the deadlock when he told the British ambassador in Washington, Lord Halifax:

... that in case of direct attack on ourselves or the Dutch, we should obviously all be together.

Yet even this was short of the binding political commitment that would have been needed to have any chance of deterring Japan, and in any event it was far too late in the day for such half-measures to have any effect. The staff talks between the future allies came up with the *Plans for the employment of naval and air forces of the associated powers in the Eastern theatre in the event of war with Japan*, but without a treaty of alliance such plans were no more than a declaration of intent when what was really needed was some definitive arrangement whereby the inadequate resources of the four parties were pooled to best effect. Such an arrangement could not be improvised, as events were to show.

The United States and the Dutch in the war against Japan

Roosevelt's „togetherness” became reality one week later when Japan attacked Malaya and Pearl Harbor. As noted earlier, The Netherlands immediately declared war on Japan, thereby ensuring her own defeat as the allies, collectively, stumbled from one disaster to another. The best known of these disasters were the loss of the *Repulse* and *Prince of Wales* on 10 December, the capitulation of Singapore on 15 February and the Battle of the Java Sea on 27 and 28 February. In the light of initial defeats and overwhelming enemy superiority at sea and in the air the creation of the ABDA (American-British-Dutch-Australian) Command on Java in January 1942 was more an act of despair than a well-considered plan to hold and roll back the enemy. The commander of ABDA, the British general Sir Archibald Wavell, bravely tried to defend the Malay barrier — from Malacca through Sumatra, Java and the Lesser Sunda

Islands to Australia — but from the very start he doubted whether the attempt could ever be successful. The Japanese were so much in command of the situation that they were in a position to treat the Western Pacific as an inland sea, and by the middle of February Wavell had seen his worst fears realized, and ABDA Command was dissolved even as Java stood awaiting imminent invasion.

Roosevelt's remark about being together in the event of Japanese aggression in practice meant the stationing of three Dutch squadrons of B-10 medium bombers and one Dutch squadron of Buffalo fighters at Malacca to support the British in their defence of the Malayan peninsula and Singapore. This move had been planned before outbreak of war. More as a result of overwhelming Japanese success against American air power in The Philippines than by virtue of well considered planning, the American Asiatic Fleet was evacuated to The Netherlands Indies. Inevitably part of the American strength had to be detached for escort duties; only one heavy cruiser, the *Houston*, two light cruisers, the *Marblehead* and *Boise*, and six destroyers were able to actively participate in the defence of The Indies from their base at Surabaya on the north-east coast of Java. At the end of December 1941 some surviving American submarines were also based on Surabaya while 27 B-17 Flying Fortresses and 34 P-40 Wildcats were sent to Java at the beginning of 1942. During the latter part of January the 2nd Battalion of the 131st Field Artillery Regiment from the Texas National Guard also reached Java. This unit, amongst others, had been on its way to The Philippines when war broke out and it was subsequently diverted to Australia. From there it made its way to Surabaya. Other allied support for Java came in the form of an advance guard of 2,000 Australian troops from a division in the Middle East that failed to reach the island before Java fell and a British force of two heavy and three light AA units and 25 light tanks. These, with four Dutch infantry regiments, were all forces that were available to defend Java. In the air the allies had suffered such a rate of attrition that the defenders had only 58 bombers and 52 fighters — of which the Americans contributed 16 and 8 res-

pectively — left, and not all of these were operational.

At sea the allies had also suffered severe losses, and when it came to meet the Japanese invasion of eastern Java the allies, under the command of Rear Admiral K. Doorman, could muster only one British and one American heavy cruiser (the *Exeter* and *Houston* respectively), one Australian and two Dutch light cruisers (the *Perth* and the *De Ruyter* and *Java* respectively) and nine destroyers. Of the latter the British contributed the *Electra*, *Encounter* and *Jupiter*, the Dutch the *Kortenaer* and *Witte de With* and the Americans the *Edwards*, *Alden*, *Ford* and *Jones*. In immediate opposition to Doorman was a Japanese force with two heavy cruisers, two light cruisers and fourteen destroyers.

On paper the two forces were not too unevenly matched, but in fact the differences between the two sides were enormous. On allied side there was no common signals system and, of course, no common language. The ships had not exercised together, and they, and their crews, had been driven to the point of exhaustion by their unavailing efforts to stem the tide of defeat in the previous weeks. Moreover, none of the allied ships were, individually, a match for their Japanese opposite numbers, while allied firepower was much reduced by the fact that the *Houston* had been damaged in an air raid with the result that her rear turret was out of action. To add to Doorman's problems, he had no air cover and very little indeed in terms of air reconnaissance.

Nevertheless, despite these handicaps Doorman did not evade action with the enemy, and indeed there was no point in his doing so. But the battle of the Java Sea, which began at 1616 h on 27 February 1942, could only end in one way: in disaster for the allies. Both Dutch cruisers and the *Kortenaer* were lost, as were the British destroyers *Jupiter* and *Electra*. The *Witte de With* was bombed and sunk after she had returned to Surabaya while the next day the *Exeter* and *Encounter*, in company with the American destroyer *Pope* which had not taken part in the battle, were caught and sunk by a force of four enemy heavy cruisers and five destroyers when they, after leaving Surabaya, were intercepted while trying to flee westward to Ceylon. The

next day, 1 March, the same fate befell the *Houston* and *Perth* when they sailed into Japanese transports putting troops ashore in north-west Java. In a confused night action four Japanese transports and a minesweeper were either sunk or had to beach themselves before the American and Australian cruisers were overwhelmed. The tragedy of the allied fleet, which began with the Battle of the Java Sea, was completed the following morning when the Dutch destroyer *Evertsen* was destroyed in the Sunda Strait.

The real irony of the situation was that Doorman had spent weeks trying to secure a contact with the enemy transport fleet, yet when remnants of his force did so, they were too weak to take full advantage of the situation.

The Japanese landed in both West and East Java, and on their first day ashore succeeded in capturing the important air base at Kalidjati in the western part of the island. They immediately put the airfield into service and flew in their own aircraft in order to assist in their ground operations. This rapidity of bringing in air support was critical because the Dutch attempt to mount a counter-attack to recapture the base on 3 March was caught in the open by Japanese aircraft and destroyed.

In the air the Japanese were unopposed, the Americans having withdrawn their few surviving aircraft to Australia the previous day. On 5 March the capital, Batavia, fell and by the 8th practically the whole of Java was in Japanese hands with only the exception of the Bandung plateau. Under these circumstances the Dutch commander, Lieutenant-General H. ter Poorten, ordered the surrender of his forces. His task had been an impossible one and there was little about his conduct of operations either to commend or to condemn, but after the war he alone had to bear the blame for the loss of the Indies.

With the fall of the Netherlands East Indies whatever power and influence the Dutch had had within the allied camp dwindled away to nothing. In the creation of ABDA Command and the division of command appointments the Dutch had been deliberately excluded from Anglo-American discussions and the decision to dissolve the Command in late February was,

more or less, presented to the Dutch as a *fait accompli*. Thereafter the Dutch lacked any territorial or military basis of strength that would have enabled them to have retained any influence with their allies. They had been reduced to the status of nomads, and most of what little military force they had ever possessed had been destroyed. Of the ten Dutch cruisers and destroyers in the Indies at the time of the Japanese attack only one, the heavily damaged *Tromp*, survived, and eight of the fifteen Dutch submarines in the Far East were also lost. Losses amongst the auxiliaries and support ships were similarly very heavy. Of the land forces, less than a thousand soldiers from the Royal Netherlands Indies Army escaped to Australia. Most of the Dutch air forces in the Indies were destroyed though several hundred of the escapees from the Indies were air personnel who, in April 1942, proceeded to Jackson Air Base in the USA where they were subjected to a training programme that allowed them to provide three squadrons for the RNIA in Australia.

For the most part the Indies were bypassed by the allied drive from the south-west Pacific to Okinawa. General Douglas MacArthur's forces liberated Hollandia in Dutch New Guinea in April 1944, but this was to be a stepping stone to the north and The Philippines, not to the west and the islands of the Indies. After the landings on Leyte in October 1944 the Indies became a backwater where only minor operations on the fringes of the island group were conducted.

The paradox solved: the end of empire

The end of the war, however, did not bring peace in the Indies. The reason for this, at least in part, lay in the suddenness with which the war came to an end. The Japanese announced their willingness to surrender on 15 August at a time when none of the allies were in a position to move into those areas still under Japanese control in south-east Asia. Under the arrangement of the various allied Commands in the Pacific Sumatra formed part of South East Asia Command, where the British, under Admiral Lord Mountbatten, were in charge. The remainder of the Indies was under the command of MacAr-

thur. As a result of an agreement between Britain and the United States, made at Potsdam in July 1945, the whole of the Indies were to become a British responsibility, and it fell upon them to disarm and repatriate the Japanese and maintain order in the Indies. The Dutch were no more consulted about this arrangement than they had been in 1941 about the establishment of ABDA Command.

Neither the British nor the Dutch were able to move into the Indies before the end of September 1945 in order to implement the Japanese announcement of their surrender and the arrival of the allies in the Indies proved fatal to the Dutch cause in the Indies. On 17 August Indonesian nationalists proclaimed the Republic of Indonesia, a move in part inspired by Japanese promises to Indonesian nationalist leaders during the occupation. With regard to the actual proclamation the Japanese, in the person of Admiral Maeda, played a very influential role because until the arrival of the allies, the Japanese were charged with remaining in control of territories they still occupied. Thus even in their own defeat the Japanese were able to forestall the return of the Dutch to their former empire.

Though British Indian units landed on Java and Sumatra in September and an assortment of Australians, released Dutch POWs and Dutch troops from Australia landed in the outer islands at the same time, they found an impossible situation confronting them. The six weeks' grace had allowed the nationalists to consolidate their grip on the country and to raise an army of sorts, securing Japanese weapons by various means. The Dutch, only four months after their own national liberation from alien rule, were in no position to send substantial forces to the Indies until the very end of 1945.

The Dutch had not been unaware of the growing force of local nationalism even before the war, and in December 1942 the Dutch government-in-exile, by way of a radio broadcast by Queen Wilhelmina, had given certain undertakings regarding reforms to be implemented after the war. With defeat and occupation of the Indies by the Japanese Army, such a promise had little appeal, but in the post-war situation the undertakings of December 1942 served to illustrate the

gulf between the Dutch and the Indonesian nationalist movement. The promises were regarded as a basis of discussion and implementation by the Dutch, but as the start point for „real” negotiations by the nationalists. After months of difficult talks a fragile agreement between the two sides was pieced together in November 1946, but the obvious irreconcilability of the two sides' long-term objectives, plus the sheer abrasiveness brought about by armed clashes in a time of massive social upheaval, served to destroy the basis of any agreement.

With the breakdown of the November 1946 agreement the Dutch, having taken over in March 1946 from Britain only too pleased to get out of the Indies, sought to impose their rule by force of arms. Two major offensive operations, the first in July 1947 and the second in December 1948, brought them nominal control of the Indies, but, in fact, the Dutch efforts were to be doomed on two counts. Firstly, the Indonesians, defeated in the field, resorted to guerrilla warfare. This, in the long run, could not be defeated by the Dutch: the latter lacked the resources to have any chance of defeating this form of warfare in the end. Secondly, the Indonesians, like many nationalists after them, astutely tried to mobilize international opinion against the Dutch in order to force the latter to concede, because of political and diplomatic pressure, what was beyond the Indonesian ability to secure in the field.

The extent of Indonesian success in this latter activity can be gauged by the fact that in January 1948 the Dutch were pressurized into accepting a second political agreement, called the *Renville Agreement*, at a time when events in the field were moving strongly in their favour. No insurgency movement has willingly entered into such political arrangements if it ever thought it could win by force of arms, but the Dutch were subjected to irresistible pressure to accept a ceasefire by the UN, the latter used by sympathizers with the Indonesians to put The Netherlands in the role of defendant, and in this situation the attitude of the USA was to be critical: American sympathies lay with the Indonesians rather than with the Dutch. In August 1947 the Security Council created a Committee of Good Offices in

order to find a basis of fresh negotiations between the Dutch and Indonesians. It consisted of Belgian and Australian members, but the presence of an American chairman, Frank P. Graham, indicated both the realities of power and the American interest in finding a solution to the conflict in The Indies. In December 1947 the American naval transport *Renville* was placed at the disposal of the committee by the American government in order to provide „neutral ground” for the two parties, but their agreement, as we have seen, failed to survive 1948. The Dutch military operations at the end of that year, however, did not redeem the Dutch cause. Throughout 1948 the Dutch position deteriorated as The Netherlands became ever more isolated on the international stage. The most important pressure to be brought to bear on The Netherlands was exerted by the Americans who cut off Marshall Aid to the Indies and threatened to do the same to The Netherlands herself unless the Dutch came to terms with the Indonesians. Even though such terms could only mean the liquidation of the Dutch empire in south-east Asia, The Netherlands had no option but to accept Security Council resolutions that more or less prescribed the policy she had to follow to bring the problem of the Indies to an end.

The Committee of Good Offices was replaced in January 1949 by the UN Commission for Indonesia, the very name of the new body being an indication of what was now certain to happen. This commission met under the presidency of the American diplomat H. Merle Cochran, and it supervised the Dutch surrender of sovereignty to the Indonesians in 1949. Only Western New Guinea was excluded from this process and remained under Dutch rule. This was the situation until 1962 when, in response to persistent Indonesian demands, the USA intervened as the third party in the process of divesting the Dutch of their last vestiges of empire in the Far East. Under the terms of an agreement worked out by the American diplomat Elsworth Bunker the

Dutch agreed to withdraw from New Guinea and the territory was to pass, via the UN, to Indonesia in 1963. Thus by this process 350 years of Dutch settlement in the Far East was brought to an end.

The end of empire brought an end to the contradiction between the Dutch being a great colonial power but at the same time no more than a small power within north-west Europe. This contradiction had led to the Dutch over-estimating their own value and importance, most notably in 1941-1942, when, after having earlier clung to a policy of strict neutrality which failed to save them from attack and occupation, the Dutch tried to insist on being treated as an equal partner to Britain and the USA in the deliberations that gave direction to the allied war effort in Europe and the Pacific. In many ways the Dutch should have learnt the lesson before the start of the Pacific war. In September 1941, when Washington showed not the least inclination to commit herself to a policy of underwriting the Dutch and British in south-east Asia, the Americans proposed to The Netherlands that American troops should occupy Dutch Guyana in order to protect the colony's bauxite mines, the source of 65% of American needs. The Dutch, however, failed to read the lesson of *Realpolitik*, and the lesson had to be brought home in the aftermath of defeat in the Indies. Both during and after the Pacific war the Dutch military assets were negligible, and the Dutch were treated by the great powers accordingly.

Assessing the relations between The Netherlands, as a colonial power, and the United States, therefore, one can say that when it came to the acid test, sentiment and historical ties were one-way in their operation, used by the weak in their appeal for help to the strong. The latter, however, was guided by considerations of *raison d'état* which the perhaps pedantic and legalistically-minded Dutch found hard to accept, but which was predictable in terms of *Realpolitik*.

Bibliography

- K. W. L. Bezemer — *Zij vochten op de zeven zeeën. Verrichtingen en avonturen der Koninklijke marine in de Tweede Wereldoorlog*, 5th impr. Zeist (1964).
A. J. Th. Boester, C. van den Hoogeband and L.

- Schotborgh — *Nederlands-Indië contra Japan* (7 volumes). Bandung/The Hague (1949-1961).
P. A. Crowl — *Campaign in the Marianas*. Washington DC (1960).
P. A. Crowl and E. G. Love — *Seizure of the Gilberts*

- and Marshalls. Washington DC (1955).
- J. M. A. Gwyer and J. R. M. Butler — *Grand strategy*, vol. 3. London (1963).
- A. Kersten — *Buitenlandse zaken in ballingschap. Groei en verandering van een ministerie, 1940-1945*. Alphen aan den Rijn (1981).
- M. Matloff and E. M. Snell — *Strategic planning for coalition warfare, 1941-1942*. Washington DC (1953).
- L. Morton — *Strategy and command: the first two years*. Washington DC (1962).
- J. W. Schulte Nordholt — *Voorbeeld in de verte. De invloed van de Amerikaanse revolutie in Nederland*. Baarn (1979).
- C. Smit — *De liquidatie van een imperium. Nederland en Indonesië, 1945-1962*. Amsterdam (1962).
- A. M. Taylor — *Indonesian independence and the United Nations*. London (1960).
- C. Thorne — *Allies of a kind. The United States, Britain and the war against Japan, 1941-1945*. London (1978).
- B. H. M. Vlekke — *Nusantara, a history of the East Indian archipelago*. Cambridge (Mass.) (1943).
- C. Wilson — *Profit and power. A study of England and the Dutch Wars*, 2nd impr. The Hague/Boston/London (1978).
- S. Woodburn Kirby — *The war against Japan. The loss of Singapore*, Vol. 1. London (1957).



Amerika's dilemma met de Arabieren

J. R. Evenhuis

Journalist

Door aan Saoedi-Arabië Awacs te leveren, zijn de Verenigde Staten weer een stap verder gegaan in hun politiek om het de vrienden die zij (nog) in het Midden-Oosten hebben zoveel mogelijk naar de zin te maken. In Israël wordt de zaak met bezorgdheid gadegeslagen, in Europa vrezen ook velen dat het voorzien van rijke, maar labiele, Arabische staten met de laatste snuffes van de Amerikaanse wapentechnologie niet de weg zal zijn om de vrede in het Midden-Oosten te verzekeren. Maar de vraag is natuurlijk wat er voor de Amerikanen anders op zit, gezien het Arabische insisteren op die wapens.

De toestand heeft iets van een paradox, want terwijl in Europa een anti-Amerikaanse stemming is gaan heersen omdat men betere Amerikaanse wapens voor zijn verdediging niet meer dúrft aanvaarden, schijnen Arabieren hun sympathie voor de Verenigde Staten voor een groot deel ervan te laten afhangen dat zij zich het nieuwste Amerikaanse wapentuig mógen aanschaffen. Het geld vormt daarbij geen probleem. In het algemeen zou het interessant zijn nu de Arabische wereld met de Europese te vergelijken. In de laatste heerst hoofdzakelijk vrees over de dingen die zouden kunnen komen, en onheilsprofeten voeren er het hoogste woord. Of het echter allemaal evenveel met 's werelds ware perspectieven en niet meer met een op hol geslagen surrogaatideologie van een steeds meer achterop rakend continent heeft te maken, is een kwestie waarin al die stemmingmakers zich liever niet verdiepen.

In de Arabische wereld is dat anders. Of het nu aan het verschil tussen een steeds onmilitanter Christendom en een agressievere Islam ligt of niet, vrees voor de toekomst schijnt daar nauwelijks te bestaan. Zouden de Arabieren met hun

geld atoombommen kunnen kopen, weinig zouden ervan weerhouden die in te slaan.

Het feit dat zij op wapentechnologisch gebied zelf weinig inventief zijn, is in de wereld van de Islam nooit een reden geweest het kalmer aan te doen of tot ontwapening of iets dergelijks op te roepen. Een achterstand in bewapening werd meer als een schande gevoeld die zo snel mogelijk diende te worden uitgewist. Omstreeks 1400 had de Turk geen kanonnen (ook een uitvinding van het Westen) maar omstreeks 1450 had hij al de grootste, gegoten door overlopers uit het Westen die voor hun werk boven de taks werden betaald.

Het is ook niet de eerste keer dat hardere typen in de christelijke wereld zich ergeren over een daar wijdverbreide slapte. In 1513 kreeg Machiavelli een aantal brieven van zijn geestverwante vriend Francesco Vettori, toen Florentijns ambassadeur aan het hof van de paus. „Ik vrees dat God”, zo schreef hij, „ons miserabele christenen aan het kastijden is. Terwijl onze vorsten allemaal geïrriteerd over elkaar zijn en onderling niets weten uit te maken, is een grote kans dat die nieuwe Turkse macht ons op het lijf valt en de vrome praters hun gekheden en de rest van de mensen hun goed leven ontnemt.” (*faccia uscire questi preti di lezii et gli altri huomini di delitie*). En de Turk, aldus Vettori, gebruikte ook al graag zijn geld om er militair sterker van te worden.

Begrijpen dus nu de Amerikanen wel goed wat er aan die bewapening van de Arabische wereld vastzit? Zij hebben in het Midden-Oosten ten slotte al een paar kardinale vergissingen begaan, sinds zij daar, totaal onvoorbereid, na 1945 politiek moesten gaan maken. En nu mogen de Arabische landen de wereld tot nu toe niet erg met hun militaire capaciteiten hebben verbaasd en

dan mag hun eenheid op het ogenblik nóg meer te wensen overlaten dan die van het Westen, geen tegenslag heeft ooit hun agressiviteit verminderd. Daarom zijn de Israëli's ook zo bezorgd over de zaak.

Aan de andere kant moeten de Amerikanen íéts doen om daar, waar de olie zit waarvan de wettelijke wereld zich voor zo'n groot deel afhankelijk heeft gemaakt, die olie ook beschikbaar te doen blijven. En dat gaat nu eenmaal niet zonder dat men die staten te vriend houdt. Is het dus een van hun dierbaarste wensen het allernieuwste Amerikaanse wapentuig te bezitten, dan zullen de Amerikanen daarmee over de brug moeten komen. Zij spelen in de Arabische wereld nu eenmaal niet de baas, wat daar ook over hun „imperialisme” mag worden geroepen. Ja, in zekere zin moeten zij, supermogendheid geworden, daar weer dezelfde zoete broodjes bakken als toen zij nog slechts een heel zwakke neomogendheid waren.

Drie perioden van Amerikaans-Arabische relaties

De Amerikaanse betrekkingen met de Arabische wereld laten zich namelijk in drie scherp van elkaar gescheiden perioden onderverdelen. Er was een tijd, tot ca. 1830, die was gekenmerkt door talloze kwesties met die wereld; daarna leken in zekere zin Arabieren voor Amerikanen niet te bestaan; en na 1945 sloeg de zaak weer om en waren de Amerikanen na meer dan een eeuw „terug van weggeweest”.

Wie zou zelfs een kleine halve eeuw geleden hebben durven voorspellen dat de Amerikanen nog eens zouden zijn geroepen in het Midden-Oosten een post-koloniale machtslacune te vullen die de Europeanen daar achterlieten?

Zij waren er in elk geval minimaal op voorbereid. De Arabische landen lagen voor hen achter een soort Europees gordijn. Aan de Amerikaanse universiteiten bestond niet eens een arabistiek van enige allure, en zo verbazingwekkend was dat ook niet want sinds mensenheugenis gaf de aard van de Amerikaanse betrekkingen met Arabische landen daartoe geen aanleiding. Deze waren zo marginaal dat de een of andere Europese koloniale mogendheid zich met de oplossing van de kleinste moeilijkheden belastte.

In het rijke oeuvre van de Nederlandse arabist Snouck Hurgronje treft in dit verband een merkwaardig chapter dat in alle uitgaven van zijn studies wordt verwaarloosd. Hij heeft namelijk heel wat antwoorden moeten geven op vragen over de Arabische wereld waar Amerikanen niet uitkwamen.

Aan het einde van de jaren '20 ondernam het State Department in Washington het bijvoorbeeld, in een compilatie alle verdragen chronologisch te verzamelen die de regering van de Verenigde Staten wel eens met andere staten had gesloten (*Treaties and other international acts of the United States of America*, 8 dln, Washington (1931-1948)). Bij die gelegenheid stuitte de samenstellers al direct op een hele reeks van Amerikaanse verdragen met Arabische staten.

Omstreeks 1800 ging er bijna geen jaar voorbij of de jonge Amerikaanse diplomatie moest het zien eens te worden met de een of andere Arabische heerser. Vaak na voorafgaande vijandelijkheden, maar in enkele gevallen ook om die te voorkomen. Dat betekende, dat er in die periode menig in het Arabisch gesteld stuk, namelijk de Arabische versie van zo'n verdrag, in de archieven van het State Department werd opgeborgen.

De compilers haalden die stukken na meer dan een eeuw weer voor de dag, ter vergelijking met de Amerikaanse verdragsteksten en voor annotaties bij eventuele verschillen tussen de beide teksten. Meteen al deed men daarbij de ervaring op dat alles niet even zorgvuldig was bewaard. Alle teksten hadden eigenlijk in twee officiële versies aanwezig moeten zijn, maar dat bleek lang niet altijd het geval. Veel ingrijpender was echter, dat de compilers niet goed uit de Arabische teksten wijs konden worden: het was ook zo lang geleden dat de Amerikanen met Arabieren hadden onderhandeld. Het was wel niet precies abracadabra voor hen, maar een goede homologatie van de beide teksten ging boven de krachten van de toenmalige Amerikaanse arabistiek. En zo gingen die verdragsteksten naar de universiteit van Leiden, waar toentertijd Snouck Hurgronje, Kramers en andere bekwame arabisten de Nederlandse wetenschappelijke tradities de hoogste eer aandeden en de aanvragers uit Washington in grondige ex-

pertises haarfijn uitlegden wat de Arabieren zich indertijd bij de Arabische tekst van die verdragen hadden voorgesteld. De twee talen wijken namelijk niet slechts in taalsfeer danig van elkaar af, Arabische begrippen laten zich bovendien niet zonder meer in westerse vertalen, en omgekeerd. Waarover men het in zo'n verdrag precies was eens geworden, kon slechts worden vastgesteld in een goede vergelijking van de beide teksten.

Wat moest men bijvoorbeeld denken van het volgende, absoluut vreemd aandoende, artikel dat in de Engelse tekst van een Amerikaans vergelijk met Tripoli uit het jaar 1796 voorkomt?

As the government of the United States of America is not in any sense founded on the Christian religion — as it has in itself no character of enmity against the laws, religion or tranquillity of Musselmen — it is declared by the parties that no pretext arising from religious opinions shall ever produce an interruption of the harmony existing between the two countries.

Het allervreemdste is dat het artikel niet in de Arabische tekst bleek voor te komen, terwijl het omgekeerde logischer zou zijn geweest. Want wie kon omstreeks 1800 in Amerika Arabisch lezen en zich dus ergeren over het gemak waarmee hier een Amerikaanse onderhandelaar een eventueel vergelijk had willen bevorderen door het christelijke karakter van de Amerikaanse politiek te ontkennen? (Men moet er niet aan denken hoe het zo'n man nú zou zijn vergaan!)

Amerikaanse voorkeur voor Middellandse Zee

Dit wat de afhankelijkheid van de Amerikanen van Europeanen inzake Arabische aangelegenheden nog zo omstreeks 1930 aangaat. Het is echter de moeite waard nog even bij deze zaak te blijven stilstaan. Waarom sloten de Verenigde Staten in de eerste periode na hun ontstaan in feite zoveel verdragen met Arabische staten? In de geciteerde compilatie is het Arabische schriftbeeld vrijwel continu zichtbaar van het jaar 1786 tot het jaar 1836. Daarna lijken de Arabische staten eensklaps voor de Verenigde Staten niet meer te bestaan, en lijkt de Amerikaanse diplomatie verder ontslagen van de taak nog een Arabisch beleid te voeren; overeenkomsten met de

Arabische wereld worden in elk geval niet meer gesloten.

De oplossing van het raadsel wordt snel duidelijk als men weet welke die Arabische staten waren waarmee Amerika toen zo'n intensief diplomatiek verkeer onderhield: de Noordafrikaanse Arabische staten die in die tijd officieel de zeepiraterij bedreven. Daaraan kwam, zoals bekend, in de loop van de eerste helft van de 19e eeuw een einde. En wel niet helemaal vrijwillig, ja zelfs ten koste van de onafhankelijkheid van die Noordafrikaanse Arabische staten die onder Europese voogdij, respectievelijk een Europees koloniaal bestuur kwamen. Maar omstreeks 1800 roofden die staten nog lustig erop los, zoals zij dat eeuwenlang hadden gedaan; er viel zelfs een opleving in hun oude bedrijf te constateren omdat Europa het, door de Franse revolutie en Napoleon, te druk had met zijn eigen problemen. Bovendien konden de piraten toen voor het eerst jacht gaan maken op de schepen van een interessante nieuwe mogendheid, de Verenigde Staten.

Het heeft na de Amerikaanse onafhankelijkheid niet lang geduurd of Amerikaanse schepen zwermden uit. Daarbij lieten zij zich ook niet afschrikken door het zeeroversrisico in de Middellandse Zee. In feite hadden zij een voorliefde voor dit gebied want de zeeweg naar West-Europa was in handen van de Engelsen, en met hen stonden de Amerikanen nog enige decennia lang op uitermate slechte voet. Die maakten bijvoorbeeld in de Napoleontische tijd een gewoonte ervan, Amerikaanse schepen bijna even vanzelfsprekend aan te houden als Franse. De Britse vloot had soms te kampen met nijpende personeelsproblemen, en om aan matrozen te komen was de Britse regering op de gedachte gekomen Amerikaanse zeelieden van Amerikaanse schepen te halen als ook maar het geringste vermoeden bestond dat zij op de Britse eilanden waren geboren. En inderdaad gold dat toen voor een groot deel van de Amerikaanse matrozen.

In de Middellandse Zee hanteerden de Britse oorlogsschepen weliswaar ook dat „recht”, maar ontmoetingen waren daar toch zeldzamer dan voor de kust van West-Europa. Dat was een van de redenen waarom Amerikaanse handelaars dat gebied prefereerden, ook als het hun aan de andere kant des te meer ontmoetingen met de

piraten van de Noordafrikaanse Arabische staten opleverde.

Het waren overigens niet de enige risico's die zij namen. Zij moesten in zekere zin ook front maken tegen de wensen van hun eigen regering in Washington. Deze zag toen namelijk nog niets in zulke handelsondernemingen buiten de eigen grenzen. Die waren alleen maar geschikt om, zeker als daarbij problemen rezen, Amerika in moeilijkheden met de buitenwereld te brengen. En indien er in de Verenigde Staten ooit een „isolationistische” periode heeft bestaan, was het wel deze, de allereerste in hun geschiedenis. Amerika was immers pas in opbouw, het had het voordeel op een apart continent te liggen, dat toen nog ver van de oude wereld af lag. Bovendien waren die eerste Amerikanen ook nog zuinig; en buitenlandse politiek — vooral wanneer men daarbij leger en vloot, belangrijke instrumenten daarvan, betrok — kostte veel geld.

De isolationisten hadden uitstekende argumenten. Een heel continent moest nog worden ontgonnen. De rest van de wereld kon, zo vonden zij, daaraan de beste bijdrage leveren door een deel van haar mensen af te staan met emigratie naar Amerika. De Amerikanen zelf hadden minder redenen elders voordelen te zoeken, die waren allemaal thuis te vinden. En zo hielden de isolationisten zelfs buitenlandse handel voor een kwaad, als een zaak die overbodig was en waaruit dikwijls ook nog moeilijkheden voortsporen die de noodzaak met zich brachten dat het land althans een zekere vorm van buitenlandse politiek erop na hield.

Dat „autarkische” programma leek vele Amerikanen verre van slecht. Een van Amerika's beroemdste presidenten, Thomas Jefferson, had er dan ook tweemaal achtereen zijn hoge ambt aan te danken. Desondanks zwermden de eerste handelsschepen uit, en wel bij voorkeur naar de Middellandse Zee, het gebied waar internationale verwickelingen heel licht konden ontstaan door die in opdracht van regeringen opererende zeeroovers die zich omstreeks 1800 met verdubbelde ijver op die Amerikaanse schepen wierpen omdat de Napoleontische periode voor de Europese mogendheden nu niet precies de tijd was om de koopvaardij erop uit te sturen.

De resultaten kan men nagaan in het eerste deel van het geciteerde compendium met de opsom-

ming van verdragen die Amerika toen met Arabische staten moest sluiten om zijn handel in de Middellandse Zee voortgang te kunnen doen vinden. Er zat niet veel anders op dan met die staten het ene verdrag na het andere aan te gaan, eenvoudig in de hoop dat woorden zouden kunnen bereiken wat Amerikaanse macht toen zeker nog niet tot stand kon brengen: een minimum van respect bij de onwetende Noordafrikaanse Arabieren voor die nieuwe staat ver uit hun buurt, gesticht door een trots volk dat er aanspraak op wilde maken dat zijn schepen in de Middellandse Zee geen overlast werd aangedaan.

Die Arabieren redeneerden echter op hun manier: waarom zagen zij wel Amerikaanse handelsschepen, maar nooit een Amerikaans oorlogsschip? De Europese mogendheden waarmee zij ook legio verdragen hadden gesloten, hadden altijd béide laten zien, en dat was een goed motief geweest om, tijdelijk, zo'n verdrag met een Europese mogendheid te accepteren. Maar Amerika? Dat bezat kennelijk geen oorlogsschepen.

Hoezeer hadden zij gelijk! Het hyperisolationistische Amerika van de eerste tijd had in 1785, twee jaar na afloop van de strijd met Londen, de *Alliance*, het laatste oorlogsschip dat in de bevrijdingsoorlog had dienst gedaan, zonder veel wroeging aan opkopers verkocht. Daarna werd vijftien jaar lang niet over een nieuw Amerikaans oorlogsschip gesproken, hoe luid ook de reders van Boston en andere havensteden over hun gebrek aan bescherming in de Middellandse Zee te klagen hadden; en nog in 1800, toen Jefferson kandidaat was voor het presidentschap, meende hij, terecht, dat zijn kansen geenszins zouden worden geschaad als hij beloofde dat er onder hem ook geen zou worden gebouwd. Het isolationisme ging dus gepaard met een principiële „eenzijdige ontwapening”. Helaas, zolang deze voortduurde bleken al die verdragen waartoe Amerika de Noordafrikaanse staten op de een of andere wijze had weten te bewegen — door geld, geschenken en vriendelijke woorden — het papier niet waard waarop zij waren geschreven. Het was dan ook dezelfde president Jefferson (1801-1809) die, met het oog op de pirateske Middellandse Zee, instructies gaf eindelijk wèl een Amerikaanse vloot op te

bouwen. Aan het einde van zijn bewind was die al sterk genoeg om de agressie van de zeerovers merkbaar in te tomen, zonder dat er nog zoveel sussende verdragen aan te pas hoefden te komen. En deze kwamen helemaal op de mestvaalt van de geschiedenis terecht toen de staten waarmee zij eens waren gesloten, kort nadien niet eens meer bestonden.

Arabisch nationalisme wedt op Amerika

Na 1945 kregen de Amerikanen voor het eerst na honderd jaar opnieuw met Arabieren te maken en moesten zij, in een intussen totaal gewijzigde context, opnieuw trachten het met hen eens te worden. De eerste aanloop die zij daartoe ondernamen, leek ook niet eens van succes ontbloot, maar daarvoor was wel nodig dat zij duidelijk toonden op geen enkele wijze aan de leiband van de Europeanen te lopen: daarvan wilden de Arabieren immers loskomen, en het zogenaamde Arabisch nationalisme was de weg daartoe.

De Amerikanen hadden wel „begrip” voor dat Arabische nationalisme. Zij putten zich uit in vriendelijkheden aan zijn adres, uiteraard met lede ogen gadeslagen door de Europese mogendheden die daar de rest van hun oude machtsposities nog enigszins overeind trachtten te houden. Het resultaat leek de nadelen van die Europese kritiek op een gloednieuwe Amerikaanse politiek en diplomatie in het Nabije Oosten echter ruimschoots te overtreffen. Niemand kon zeggen dat Amerika in de eerste naoorlogse jaren daar niet erg „populair” was. Voor de Amerikanen was het een bewijs dat zij dat Arabische nationalisme goed hadden geschat. Wisten zij welk een rare contradicties er in die term zaten, een woord dat in het Arabisch niet eens goed is te vertalen? Het deed er niet toe: Arabische nationalistena waren, ongeacht wat zij dan ook op hun Arabische manier dachten en waarvan een Amerikaan niet veel begreep, kennelijk allemaal even grote vrienden van Amerika.

Tot circa 1955 viel in die kringen nauwelijks een slecht woord over Amerika. Europese landen werden voor kolonialistisch of imperialistisch uitgemaakt, maar alles wat Amerika deed was goed. Een typerend voorbeeld. De Arabische wereld sympathiseerde in die jaren natuurlijk

ook met Mossadeq, die de Engelsen uit Perzië wilde weg hebben. De laatste sjah moest toen voor de eerste keer zijn land verlaten. De Amerikanen plaatsten hem weer op de troon door de CIA in Perzië een soort volksopstand tegen Mossadeq en vóór de sjah te laten ontketenen. In 1953 kon de sjah in triomf terugkeren. Hij had Amerika achter zich, en dat land was toen bijna synoniem met de beste verlangens van het Arabische nationalisme en zijn pendant in Perzië.

Daarom kon toen in het Midden-Oosten ook Rusland nog zo goed op een afstand worden gehouden. Daar bestond allereerst communisme — overigens ook iets wat niet goed in het Arabisch is te vertalen — en er was geen Arabisch land, afgezien van het zich toen al apart gedragende Syrië, dat het communisme als politieke beweging niet buiten de wet had geplaatst. Verder hadden de Russen zich uitgesproken voor de creatie van de staat Israël, wat hun in de Arabische wereld toen zeer kwalijk werd genomen. Zó kwalijk, dat de Arabieren toen nagenoeg vergaten, dat de Amerikanen dat óók hadden gedaan. Maar juist dát bewijst hoever toen de sympathie van de Arabische nationalistena kon reiken voor een Amerika dat in hun ogen nauwelijks fouten kon begaan. Door hun goede relaties met de Arabieren, die de Russen níét hadden, hadden de Amerikanen trouwens gelegenheid genoeg deze erkenning van Israël zo voor te stellen alsof zij daarmee geen enkele benadeling van Arabische belangen of bruskering van Arabische gevoelens hadden bedoeld. In elk geval kwam het tóén nog niet in de hoofden van Arabische nationalistena op de gedachte van Amerikaans „imperialisme” ermee te verbinden. Het was in dat stadium ook wat moeilijk, want de grootste imperialistische mogendheid waartegen zij zich toen nog keerden, was Engeland. Het was jammer dat de gehate Israëli's nu in het bezit kwamen van een territorium dat eigenlijk voor een Arabisch volk had moeten zijn bedoeld, maar de Engelsen hadden er ten minste hun biezen moeten pakken en de Amerikanen hadden zich daarbij aan de anti-imperialistische kant opgesteld, volgens het spraakgebruik dat Arabische nationalistena tóén lieten gelden.

De Arabieren waren het toen erover eens dat het vertrek van de Engelsen uit het Midden-Oosten

een eerste vereiste was. Amerika hielp hun daarbij. Dat eenmaal bereikt zijnde, twijfelden zij niet eraan dat zij daar nu wel op eigen houtje de Israëlische „indringers” zouden kunnen verdrijven. Dat werd een grote misrekening en veranderde het hele Arabische nationalisme, zoals dat tot de geboorte van de Israëlische staat had bestaan, van karakter.

Liefde in haat verkeerd

In elk geval was het nu uit met de „honeymoon” tussen Amerika en het zogenaamde Arabische nationalisme. Nasser, de grootste Arabische nationalist die na 1945 is opgetreden, werkte aanvankelijk zeer nauw met de Amerikanen samen. Hij liet zijn redevoeringen zelfs door Amerikaanse public-relationsbureaus keuren op hun waarde en effect. Een onbegrijpelijke zaak, gezien de afgronden die gapen tussen de Amerikaanse consumptiemaatschappij en de mentaliteit van een Egyptische *fellah*. Het bleek dan ook een groot misverstand. Intussen hadden echter al die Amerikaanse vleierijen Nasser wel gemaakt tot een megalomaan. En toen hij van Amerika niet alle wapens meer kreeg die hij wilde hebben om zijn rol op het wereldtoneel te kunnen spelen, werd het Arabische nationalisme een heel andere zaak dan de Amerikanen zich eerst hadden voorgesteld. Bovendien bleek het plotseling iets waarmee de Russen hun voordeel konden doen. Het Arabische nationalisme voorzag zich in één grote ommezwaai van een nieuwe protector, en tot op de dag van vandaag tendeert een Arabische nationalist sterk naar Moskou. Definitief behoeft dat echter niet te zijn, want het Arabische nationalisme is zo langzamerhand gekomen in het stadium dat het, geholpen door de olie, zijn eigen boontjes wil gaan doppen. Een soort *Arabia farà da se*, zoals Italiaanse nationalist die in de vorige eeuw op een gegeven moment ook propageerden toen zij waren teleurgesteld over de hulp van buiten.

Metternich zei toen dat Italië voor hem slechts een geografisch begrip was. Hij kon zich niet indenken dat het nog eens een politieke saamhorigheid zou kunnen realiseren. Hij heeft ongelijk gekregen, zij het dan wel met mate. Met de eenheid van Italië klopt het nog steeds niet helemaal.

Italië moet men in dit verband ook noemen omdat de eerste Arabische nationalist zich inder tijd zeer bewust op het Italiaanse voorbeeld hebben beroepen. Dat hing onder andere ermee samen dat die eerste Arabische nationalist, die precies honderd jaar geleden begonnen te ageren, dat deden in streken waar de Europese invloed toen bijzonder sterk was. Ja, in feite zijn het Arabische christenen, niét Arabische moslims, geweest die het Arabische nationalisme ten doop hebben gehouden. De herinnering daaraan dringt zich ook nu nog op, nu zo vaak blijkt dat het juist christenen zijn geweest die achter de ergste terreurdaden van de PLO stonden.

Libanon bakermat

Hoe dat ook zij, in 1880/'81 deed een Arabisch nationalisme voor het eerst van zich spreken. Niet in een Arabisch kernland, maar in de meer exentrische Libanon waar de relaties tussen christenen en moslims het allernauwst waren. In Beiroet, Sidon en Tripoli verschenen toen op de muren anonieme, met de hand geschreven plakaten waarin tot een Arabische wedergeboorte werd opgeroepen. Als te bestrijden vijand werd Turkije aangewezen, het land dat toen over het hele Midden-Oosten heerste en de Arabische belangen ondergeschikt maakte aan die van een, althans naar de intenties, sterk gecentraliseerd Turks rijk.

Die eerste concrete manifestatie van Arabische ontevredenheid met deze stand van zaken moet niet slechts als een schok hebben gewerkt op de Turken — die gingen onmiddellijk over tot represailles, hoe lieflijk zulke maatregelen honderd jaar geleden dan ook mochten zijn vergeleken met wat in onze tijd op dat gebied wordt gepresteerd — maar ook op westelijke waarnemers in de Libanon voor wie het niet minder dan een politieke sensatie betekende. Er was geen gezantschap of het gaf een betrouwbare tolk opdracht zich onder het publiek te mengen om uit te vinden welke organisatie er achter die pamfletten stond, teneinde daarover uitvoerig naar huis te berichten. Er werd immers van alle kanten geaasd op delen van het Turkse rijk dat, hoewel erg kaduuk, op de een of andere wijze nog overeind stond. Engeland en Frankrijk zouden, zoals bekend, na de Eerste Wereldoorlog met de

grootste brokken gaan strijken nadat dat Turkse rijk per slot van rekening ook nog de grote fout maakte zich in die oorlog aan te sluiten bij de partij die het onderspit dolf.

Wat waren nu de bevindingen van die waarnemers? In de eerste plaats wel, dat die pamfletten moesten zijn opgesteld door lieden met een christelijke scholing. Een moslim zou alles heel anders hebben uitgedrukt. En inderdaad, in die tijd was de Libanon bijzonder rijk aan scholen waar zendelingen en missionarissen uit het Westen christelijke Arabieren onderrichtten en hun ook alle mogelijke literatuur uit het Westen verschafden. Vooral een Amerikaanse zendelingenschool, later tot universiteit verheven, trok in Beiroet een elite van jonge christelijke Arabieren aan. Daarin werd uiteraard zeer veel over „vrijheid” gesproken, zoals voor de hand ligt op elke Amerikaanse school.

In de tweede plaats, aldus die waarnemers, was het ook zeer onwaarschijnlijk dat Arabische moslims nationalistisch waren gaan denken. Dat was een van die Europese ideeën waarmee ten hoogste uitermate verwesterde moslims iets konden beginnen. Er bestond in het Arabisch niet eens een goed woord voor nationalisme, tenzij men het begrip *umma* (de geloofsgemeenschap van alle moslims) daarvoor zou willen gebruiken. Maar dat wilden en konden de eerste Arabische nationalistenvan nu juist niet doen daar zij, als christenen, buiten die geloofsgemeenschap stonden en overigens een gesecculariseerd nationalisme in de zin hadden, net als Europese nationalistenvan de neiging hadden hun streven steeds meer van christelijke voorschriften los te maken. Christelijke zendelingen en missionarissen in de Libanon behoefde die secularisatie van de Arabische wereld echter minder te deren. Een indirecte verzwakking van de Islam door dat nieuwe Arabische nationalisme kon zelfs een reden te meer zijn dat aan te moedigen.

Dat is ook precies de reden waarom het Arabische nationalisme – intussen door moslims rijkelijk benut om massa's andere moslims tegen allerlei imperialistische boosdoeners in het geweer te brengen – nogal in de maag zit met hen die de beweging hebben geïnitieerd. Die „alte Kämpfer” in de Libanon 1880/'81 nemen in hun heldengalerij nauwelijks meer een plaats in.

In 1938 was dat nog anders. Toen verscheen een klassiek geworden boek over het Arabische nationalisme (*The Arab awakening*, van George Antonius) dat die christelijke bijdrage uit de Libanon volkomen duidelijk maakte; en van de historische wortels van dat nationalisme valt ook tegenwoordig weinig te begrijpen zonder dat werk van de christelijke Libanees Antonius. Vindingrijke moslims hebben er echter wat op gevonden. Zij hebben intensief die oude pamfletten uit 1880/'81 bestudeerd en, hoe kan het anders, hun tekstkritiek heeft aan het licht gebracht dat het woordgebruik en de taalsfeer typisch mogen heten voor de manier waarop geboren moslims de Arabische taal hanteren! De eer van de moslims is dus gered. Toch had men wel graag gezien dat iemand eens op de gedachte zou zijn gekomen die pamfletten aan een Snouck Hurgronje voor te leggen, voor een bedaarde expertise voordat zij de inzet konden worden van allerlei gewilde historische desoriëntatie.

Onmacht van Arabisch nationalisme

Wellicht liggen echter de probleemstellingen tegenwoordig al weer aan gene zijde van dat zogenaamde Arabische nationalisme. Welke rol vervult het in wezen nog in de Arabische wereld, gekenmerkt als deze nu is door felle reacties op alles wat uit het Westen komt?

Anwar el-Sadat bijvoorbeeld was zo'n Arabische nationalist. Met oorspronkelijk zeer radicale neigingen. Om goed te laten zien hoe weinig hij met het Westen ophad, schreef hij in 1954 een loflied op Adolf Hitler. Hij was echter geen fanatieke islamiet – anders had hij in 1977 nooit vrede met Israël gesloten – en dat gold voor de meeste Arabische nationalistenvan, al maakten zij voor hun nationalistische doeleinden dan gaarne gebruik van het fanatisme van volksmassa's die van dat nationalisme slechts één ding hadden begrepen, namelijk dat het de Islam hielp.

Het is op het ogenblik ten minste onzeker of dat Arabische nationalisme, dat dus iets anders voorstond dan een simpele re-islamisering, ja, eerder uit was op een secularisering van de politiek in het Midden-Oosten, het heft nog in handen heeft. De revolutie in Iran, geen Arabisch land maar toch nauw met de Arabische wereld

verbonden, heeft overal de tendens aangemoedigd politieke problemen met fanatieke godsdienstijver aan te pakken, met als resultaat dat re-islamisering en rechtstreeks tot re-barbarisering hebben geleid.

Het Arabische nationalisme kan daarvan heel goed ook wel eens de dupe worden; hoe paradoxaal dat ook mag klinken nu het de grootste gemene deler is geworden die het Westen en de Arabische wereld hanteren om iets van elkaar te begrijpen.

Wij wezen al erop dat de eerste aanhangers van het Arabische nationalisme (of panarabisme, zoals het zich ook noemde) hun inspiratie putten uit de Italiaanse eenheidsbeweging van de vorige eeuw. Zo werd in 1911 een groep opgericht die zichzelf *Al-Fatāt* doopte. Militante Arabieren hebben ook nooit meer afstand willen doen van die mooie naam, die op de kracht van de jeugd moet duiden. Toch was het gewoon een vertaling van de jeugdige avant-garde van het Italiaanse nationalisme die zich *Giovine Italia*, Jong Italië, noemde.

Er bestaat nu geen regime in het Midden-Oosten dat zijn legitimiteit niet aan het een of andere Arabische nationalisme ontleent. Vaak noemt het zich nog socialistisch op de koop toe, maar als een soort tijdbom heeft, onder al die uit het westelijke politieke spraakgebruik geputte ideeën zonder eigenlijke lokale inhoud, altijd een islamitisch fundamentalisme getikt. Albert Hourani, een Engelsman met een familieachtergrond in het Midden-Oosten en bovendien Arabisch expert, waarschuwde al in 1963 in *Foreign Affairs* voor een overschatting van het Arabische nationalisme:

In Iran, should the present régime be overthrown, it is not certain that the nationalist groups would be able to lead and control the forces which revolution would unleash. Even in countries where the present régime seems strong it may be we have not seen the end of the matter.

Daaraan hoeft nu niets te worden toegevoegd om nog volkomen evident te zijn. De narigheid is alleen dat het Westen zolang trots erop is geweest dat het, via dat Arabische nationalisme, de problemen van het Midden-Oosten zo goed meende te begrijpen. Vandaar ook nog in 1979

al die kritiek op de sjah. Onderdrukte hij niet die Perzische nationalist die al lang aan de beurt hadden moeten komen? Nu, zij hebben hun beurt gekregen, maar er bleek niet veel kracht in te schuilen.

Zoals gezegd, voor dat veel geciteerde Arabische nationalisme bestaat niet eens een goed Arabisch woord. Het heeft de grootste moeite gekost er een equivalent voor te vinden dat, in een heel anders gestructureerde samenleving, moest weergeven wat de Europeanen min of meer daaronder zouden verstaan. Zo werd het vertaald met *al-qawmiyya al-'arabiyya*. Er ligt een stam (*qawm*) aan ten grondslag die erop duidt dat alleen Arabieren van goede afkomst de beweging konden leiden. Enigszins letterlijk zou dat *al-qawmiyya al-'arabiyya* het beste te vertalen zijn met „Arabische elitebeweging”. Dus wel zowat het tegendeel van wat men zich in Europa nú onder nationalisme voorstelt!

Het Arabische nationalisme wordt tegenwoordig voor een zo vanzelfsprekende zaak gehouden dat men nauwelijks nog beseft aan wat voor kunst- en vliegwerk dat begrip zijn ontstaan te danken heeft gehad. Er wordt zoveel meer mee voorgespiegeld dan in realiteit aanwezig is, dat het ongeveer dezelfde waarde heeft als een evenmin bestaand Europees nationalisme.

Desondanks heeft dat Arabische nationalisme, een zuivere propagandaterm, in de westerse wereld de betekenis van iets reëls gekregen. Daarvan wordt bijvoorbeeld steeds gewaagd als Arabische landen zich tegen Israël keren, maar dat is dan ook vrijwel het enige punt waarop de Arabieren één lijn trekken. Verder zit het begrip „Arabisch nationalisme” zó vol met contradicties dat men kan begrijpen waarom, honderd jaar nadat de eerste zogenaamde panarabisten (die zich pas later Arabische nationalist zijn gaan noemen) zich zijn gaan roeren, zo weinig van die eenheid aller Arabieren blijkt tot stand te zijn gekomen.

Eenheid?

Het is interessant deze panarabische beweging te vergelijken met de paneuropese beweging die ongeveer in dezelfde tijd opkwam. Op het eerste gezicht zou men zeggen dat de panarabisten er

met hun doelstellingen heel wat beter voorstonden dan die paneuropeanen: zij hoefden tenminste geen zorgen te hebben over taalbarrières en godsdienstverschillen. Toch zouden zij de ervaring opdoen dat zij daarmee niet veel wonnen als op het zuiver politieke vlak de ware wil tot eenheid ontbrak. En in dat opzicht hebben de Arabieren het in wezen nog veel bonter gemaakt dan de Europeanen in hun slechtste momenten.

Twee Europese oorlogen mogen dan tot wereldoorlogen hebben geleid en daarmee alle aandacht op een verdeeld Europa hebben gevestigd, maar Europa was toen belangrijk en daar kon geen twist uitbreken of men sidderde voor de wereldvrede. De Arabische wereld heeft wat méér onderlinge oorlogen gevoerd. En zij gaat daarmee ook thans nog lustig voort, hoewel inmiddels het belang van die wereld voor de wereldvrede ten minste zo groot is geworden als vreedzame toestanden in Europa dat eens waren. Toch heeft dat een wijdverbreide gedachte, dat Europa in de geschiedenis het toppunt van verdeeldheid en „balkanisatie” te zien heeft gegeven, maar weinig beïnvloed. Men staart zich graag blind op die ene taal en die ene godsdienst. Waarschijnlijk worden zij overschat als factoren van politieke eenheid want het paneuropeïsme kan nu op een paar resultaten wijzen en het panarabisme is geen stap nader tot zijn doel gekomen. Bovendien bestonden, toen het voor het eerst van zich deed spreken, zo in de jaren voor de Eerste Wereldoorlog, nog al die nieuwe Arabische staten niet die na die oorlog eensklaps op de kaart verschenen. Een poging, van het nieuwe Syrië uit ondernomen, panarabische ideeën in de praktijk om te zetten, mislukte roemloos, en daarna is het Arabische nationalisme eerder gebruikt voor lokale dan voor meer universele doelen. Die nieuwe staten hadden een ideologie nodig; zij maakten ook vaak aanspraak op delen van elkaars grondgebied, en heilige oorlogen konden Arabieren moeilijk tegen elkaar ontketenen. Dus spraken zij over „Arabische wedergeboorte”, namen zij de terminologie van dat oorspronkelijk universeel bedoelde Arabische nationalisme over en gebruikten die om in de eerste plaats de massa van een specifiek Arabisch land revolutionair te bezien. Nasser begon daarmee in Egypte, de Baath-

partij in Syrië en Irak gaan tot op de dag van vandaag ermee door.

Panarabisme is een zuiver demagogische term geworden. Men zou het kunnen vergelijken met Hitlers Paneuropa-idee. Daarom wordt tegenwoordig misschien ook liever de term „Arabisch nationalisme” gebruikt. Die valt beter in elk Arabisch land apart te gebruiken. Die landen mogen nog zoveel verschillen en van alles tegen elkaar in het schild voeren, dat heet allemaal „Arabisch nationalisme”.

En via déze beweging zijn de Verenigde Staten na 1945 het Midden-Oosten binnengekomen. Na de Tweede Wereldoorlog sympathiseerde Amerika met alles wat, althans buiten Europa en met een tegen Europa gerichte spits, onder het etiket „nationalisme” voer. Dat waren immers allemaal nationale bevrijdingsbewegingen, waaraan Amerika zijn steun kon geven daar het aan iets dergelijks zelf ook zijn ontstaan heeft te danken.

Zo meende Amerika ook dat niets begrijpelijker was dan dat Arabische nationalisme. Misschien hadden Europese arabisten de VS toen al kunnen vertellen dat wij op de wereld niet hebben te maken met „one world” en dat in het bijzonder de Arabische wereld een wereld op zichzelf is en dat men zich daar niet mag verkijken op bepaalde termen die verwesterste groepen de Westelingen graag voorhouden om iets van hen gedaan te krijgen. Zulke waarschuwingen hielden de Amerikanen echter juist voor een fout die afbreuk wilde doen aan de onmiskenbare „eensgezindheid” tussen hen en de Arabieren waarmee zij pal na 1945 te maken kregen.

Alles in het teken van het „anti-imperialisme”.

Dat is echter een netelige zaak als een grote mogendheid, in dit geval zelfs een supermogendheid, mee van de partij is. Want dan komt er altijd wel een moment waarop de kleinen over die grote teleurgesteld zijn daar deze niet al hun wensen wil inwilligen. Omstreeks 1955 werd het dan ook de meest pro-Amerikaanse Arabier duidelijk dat Amerikaanse steun voor een tegen Israël gerichte Arabische politiek uitgesloten was. Zo verhuisden de Verenigde Staten naar de categorie van 's werelds „imperialisten”, en nu moeten zij, om althans bij de zogenaamde gematigde Arabieren nog gehoor te vinden, hen de

fraaiste moderne wapens ter beschikking stellen die „money can buy”.

Dat is natuurlijk wel politiek langs een zeer riskante omweg, maar de Arabieren, die geen vooroordeel tegen wapens hebben, willen het nu eenmaal zo; en de Russen staan te springen om via zulke wapenleveranties overal te infiltreren waar zij anders weinig welkom zouden zijn.

Kortzichtig West-Europa

In Europa bestaat nu veel kritiek op de Amerikaanse politiek in het Midden-Oosten. Graag wordt vergeten dat Europa zelf wel in de eerste plaats ervoor verantwoordelijk is dat de Verenigde Staten zich daar aan een soort politieke stoomcursus hebben moeten onderwerpen, met examenresultaten waarvoor Europeanen, als zij willen, de neus kunnen ophalen. Het neemt allemaal niet weg dat zij blij moesten zijn met wat er níét mis ging. Zelf hebben zij zich totaal uitgeschakeld. En van hun machteloosheid mogen zij dan nu nog zo'n mooie surrogaatideologie maken, tot de oplossing van welk probleem ook kunnen zij op die manier niet meer bijdragen.

Nog één vergelijking tussen de Europese en de Arabische wereld: het verschil dat bestaat tussen de wijze waarop alle Arabieren zich in een of andere vorm sterk maken voor de rechten van het Palestijnse volk en de wijze waarop West-Europeanen geneigd zijn de Poolse kwestie van zich af te zetten. Het ligt zeker niet aan de steun die de Polen uit West-Europa hebben gekregen dat zij het met hun nationale verlangens zo lang tegen de Russische druk hebben weten uit te houden. Het zogenaamde post-christendom, dat nu ook de massa in West-Europa heeft bereikt, staat in wezen volkomen onverschillig tegenover de ontwikkeling in Polen. Vaak lijkt het zelfs alsof de omstandigheid dat de Polen hun religie zo sterk in hun strijd hebben betrokken die onverschilligheid nog heeft aangewakkerd. En nu mag het waar zijn dat er in de Arabische wereld ook genoeg krokodilletranen over de Palestijnen zijn gestort, solidariteit met hen is ten minste een primair programmapunt van de Arabische diplomatie geworden. Waarmee bijvoorbeeld de Amerikanen terdege rekening hebben te houden.

Aan de andere kant hebben, ondanks Polen, de Russen via allerlei „vredesbewegingen” nu een betere entree in West-Europa dan zij ooit hebben gehad. Zij kunnen de Europese angst voor de toekomst zelfs al zo manipuleren dat er regelrecht een „onderwerpingsgedrag” uit voortvloeit. Verlangen naar vrede ten koste van alles? Tamar was ongetwijfeld dichter bij de waarheid toen zij onlangs in *Vrij Nederland* schreef:

(We) hebben het de Amerikanen nooit vergeven dat ze zo kwetsbaar bleken en die oorlog (in Vietnam) niet wonnen. Sindsdien slijmen we de Rus.

Omgekeerde machtspolitiek dus. Dezelfde, die onder Hitler in West-Europa ook reeds tot zoveel collaboratie heeft geleid.

Waar hebben de Europeanen hun tegenwoordig zo graag naar buiten gekeerde weerzin tegen wapens — een weerzin die nergens anders wordt gedeeld, tenzij misschien in Japan dat nu zonder wapens uitstekend floreert — overigens vandaan? Spijt erover dat men zo radicaal uit de wereldpolitiek is uitgeschakeld, zal aan die lieve eenzijdige ontwapeningsillussies zeker niet vreemd zijn. De omslag van Europese macht in Europese machteloosheid is ook veel te snel gegaan om al die redematies over het nut en de voorbeeldigheid van de onmacht helemaal vrij te pleiten van bewuste of onbewuste trekjes van een goedkope hypocrisie.

Die hypocrisie ligt steeds op de loer als er van machtsverlies sprake is. De beroemde Amerikaanse studentenrevolte van het einde van de jaren '60, sindsdien weer vervlogen, had er ook last van nadat het grote Amerika zich door het kleine Vietnam op de kop had laten zitten. Wie weet zijn de jonge Europeanen die thans aan vredesmanifestaties deelnemen nog een late weerklank van de jonge Amerikaanse *draft dodgers* van toen! De grandioze motiveringen van hun acties hebben zij in elk geval met elkaar gemeen. Wellicht is het een manier om uit te drukken dat men een machtsverlies van zijn eigen maatschappij niet kan verkroppen, en dat zou dan balsturigheid met een menselijk gezicht kunnen heten.

Al die attitudes zijn in de Arabische wereld onbekend. Wat voor politieke mislukkingen zij ook

te incasseren heeft gehad, het schijnt allemaal slechts bij te dragen tot des te militanter gedrag. Zoals de bekende Britse historicus H. R. Trevor-Roper, geen liefhebber van fundamentalistisch gedrag, onlangs schreef:

The Islamic revival is not a mere condition to be examined, a bundle of anachronisms stirred into life here and there by disparate resentments. It is a

movement; and it is not yet finished: it will have a next stage.

Over ons benarde werelddeel valt dus nog een andere schaduw, en geen oogkleppen zullen voldoende zijn om haar op den duur buiten ons gezichtsveld te houden. Voor een machtsvacuüm moeten zij die daarin leven naar alle kanten tol betalen.



MAAK U NIET BEZORGD

dat u na dienstverlating de

MILITAIRE SPECTATOR

niet meer zult ontvangen:

als lid van de Koninklijke Vereniging ter Beoefening van de Krijgswetenschap vindt u hem maandelijks in uw bus!

Bovendien driemaandelijks Mars in Cathedra. Voor f 30,- per jaar!

(Buitenland f 40,-)

Snel een briefkaart aan de secretaris

DENIJSSTRAAT 135, 2251 HJ DEN HAAG

en uw bezorgdheid is over!

EOV: wat doen we ermee?

J. van der Brug

majoor der infanterie, hoofd Sie EOV — Staf 1 LK

If there is a World War III, the winner will be the side that can best control and manage the electromagnetic spectrum.
(Adm. T. H. MOORER, voorm. vice-voorz. VCS der VS)

Er wordt veelal gesteld dat, bij de huidige stand van de techniek en de mede daaraan gerelateerde tactische concepties, de situatie op het gevechtsveld onder meer zal worden gekenmerkt door een grote beweeglijkheid van eenheden, het ontbreken van gesloten fronten en mogelijk het gebruik van nucleaire middelen.

Voor wat betreft de uitvoering van moderne tactische concepties dient echter wel te worden bedacht dat nagenoeg alle bevelvoeringsorganen en de meeste wapensystemen zeer sterk afhankelijk zijn van het vrije gebruik van het elektromagnetische spectrum. Radiotelefonie-, telegrafie- en telexverbindingen, opsporings- en volg-radar, laser, infrarood- en tv-geleidingssystemen bepalen in doorslaggevend mate de effectiviteit van „command and control”-organen en moderne wapensystemen en daarmee voor een belangrijk deel het resultaat van het optreden.

Het geheel van maatregelen om het vijandelijk gebruik van elektromagnetische middelen vast te stellen, uit te buiten, te beperken of te verhinderen, en de maatregelen gericht op het ongehinderd gebruik van de eigen elektromagnetische middelen, noemen wij de *elektronische oorlogvoering (eov)*.

Dit artikel heeft tot doel de problematiek van het onderwerp eov wat meer algemene bekendheid te geven.

Geschiedenis

Het voert te ver de ontwikkeling van de eov, van de eerste primitieve interceptie- en stoorpogingen gedurende de Russisch-Japanse Oorlog van 1904/'05 tot de geavanceerde mogelijkheden van heden ten dage, de revue te laten passeren.

Enkele voorbeelden mogen echter niet achterwege blijven.

Gedurende die oorlog werd de Tweede Russische Vloot, bestaande uit 59 schepen onder commando van admiraal Rodzjestwenski, in de Oostchinese Zee waargenomen door een Japanse kruiser. Deze trachtte onmiddellijk per radio verbinding met zijn hoofdkwartier te maken, om de lokatie van de Russische Vloot te rapporteren. De commandant van een van de Russische schepen, die was uitgerust met een krachtige zender en gevoelige ontvanger vroeg toestemming een continu stoorsignaal uit te zenden op dezelfde frequentie als de Japanners gebruikten. Rodzjestwenski weigerde en vervolgde zijn tocht naar de Straat van Tsoesjima waar hem de vernietiging van zijn vloot wachtte. Voordat het gevecht begon, hadden verschillende Russische commandanten nog wel getracht op eigen initiatief Japanse radioberichten te storen. Tevergeefs echter, want de Japanse admiraal Togo had reeds voldoende informatie om de Russische vloot te onderscheppen en te vernietigen.

Tijdens de opmars van de troepen van de Asmogendheden in Noord-Afrika in 1941 werden op grote schaal gemechaniseerde eenheden ingezet. Voor de noodzakelijke, voortdurende stroom van bevelen en meldingen werd gebruik gemaakt van een groot aantal radioverbindingen. In een poging de vijandelijke opmars te vertragen, besloten de Britten een deel van deze radioverbindingen te storen. Daartoe werd een aantal Wellingtonbommenwerpers uitgerust met eenvoudige 50 watt FM-zenders die in staat waren hinderlijke „ruis” uit te zenden op de door de vijand gebruikte frequenties. Deze storing veroorzaakte aanvankelijk grote verwarring

bij de eenheden van de As-mogendheden. Nadat echter de stoorbronnen waren opgespoord, vormden de onbewapende, trage stoorvliegtuigen een gemakkelijke prooi voor de Duitse jagers.

Een goed voorbeeld van misleiding in het kader van de elektronische oorlogvoering bood de geallieerde landing in Normandië. Daarbij had de misleidingsoperatie tot doel de Duitsers de indruk te geven dat de invasie zou plaatsvinden in de omgeving van Calais, opdat de inzet van Duitse strategische reserves in het gebied van de werkelijke landing mogelijk zou worden vertraagd. Daartoe werden op de dag van de landing door laagvliegende vliegtuigen grote hoeveelheden „chaff” (dunne, smalle metalen stroken) uitgeworpen boven de zee in de omgeving van Calais; de aldus veroorzaakte „valse echo's” op de Duitse radarschermen werden geïnterpreteerd als een invasievloot die zich in de richting van de kust bij Calais bewoog. Deze misleiding was een volledig succes en mogelijk een van de belissende factoren bij de gehele operatie.

Begrippen

Zoals in de inleiding is gesteld, gaat het bij de eov om militaire maatregelen inzake het gebruik van het elektromagnetische spectrum. Deze maatregelen worden toegepast zowel in de „com”- (municatie)- als in de „non-com”-sfeer (bijvoorbeeld radar, infrarood).

Algemeen is een indeling van de eov in drie deelgebieden aanvaard:

- de eov-steunmaatregelen (*esm*);
- de elektronische contramaatregelen (*ecm*);
- de elektronische contra-contramaatregelen (*eccm*).

EOV-steunmaatregelen (esm)

DEFINITIE. Het deelgebied van de eov dat betrekking heeft op alle activiteiten voor het opsporen, de interceptie, het lokaliseren, het registreren en het analyseren van uitgestraalde elektromagnetische energie met het doel de verkregen gegevens te benutten ter ondersteuning van militaire operaties.

In de volgorde van de te nemen esm zijn ver-

schillende varianten denkbaar. De hier volgende opbouw is een mogelijkheid. Begonnen kan worden met het afzoeken van het elektromagnetische spectrum en de interceptie van vijandelijke zenders. Bij geavanceerde systemen zal dit afzoeken en intercepteren in fracties van seconden kunnen plaatsvinden, waarbij zelfs een automatische koppeling met peilontvangers mogelijk is. Hoewel deze interceptie en peiling een veelheid aan informatie zullen kunnen opleveren, zijn deze gegevens in het algemeen toch onvoldoende om als basis voor actieve tegenmaatregelen te dienen. De binnengekomen informatie zal veelal moeten worden geanalyseerd teneinde bijvoorbeeld de soorten netten (zoals commando-, nucleaire vuursteun-, conventionele vuursteunen luchtsteunnetten), de aard van radarsystemen dan wel het organieke niveau ervan te kunnen bepalen.

De esm-gegevens kunnen in principe voor de volgende mogelijkheden worden toegepast:

- voor het nemen van elektronische contra-maatregelen (*ecm*), te weten storen en/of misleiden;
- als doelinformatie voor bijvoorbeeld artillerie en luchtmacht, waarbij met name valt te denken aan commandoposten, straalzenderknoop-punten, luchtdeelartillerieradar, enz.;
- om in relatie met van andere bronnen afkomstige gegevens tot inlichtingen te worden verwerkt.

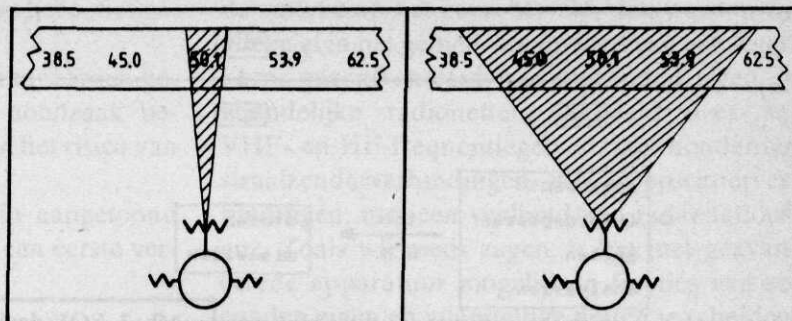
Elektronische contramaatregelen (ecm)

DEFINITIE. Het deelgebied van de eov dat betrekking heeft op alle activiteiten die worden ondernomen ter voorkoming of beperking van het effectieve gebruik van elektromagnetische energie door de vijand. De *ecm* omvatten storing en misleiding.

De voornaamste stoormethoden (zie afb. 1) zijn:

- smalbandstoring („spot jamming”), waarbij alle stoorenergie op één frequentie wordt gericht;
- breedbandstoring („barrage jamming”), waarbij alle stoorenergie tegen (een deel van) een frequentieband wordt gericht zodat deze stoorenergie als het ware wordt „uitgesmeerd”

Afb. 1 Stoormethoden, links smalbandstoring (spot jamming), rechts breedbandstoring (barrage jamming)



over een aantal frequenties; de storing zal derhalve per frequentie geringer zijn dan bij smalbandstoring;

– zwaastoring („sweep jamming”), waarbij het stoorvermogen door (een deel van) een frequentieband „zwaait” en derhalve per frequentie wordt ervaren als onderbroken smalbandstoring.

Onder de genoemde elektronische misleiding verstaan wij in het algemeen het (her)uitstralen van energie, bijvoorbeeld in de vorm van berichtenverkeer of radarpulsen, met het doel de vijand te misleiden bij de interpretatie.

Misleiding kan zowel op eigen als op vijandelijke netten plaatsvinden: op eigen netten door bijvoorbeeld niet bestaande eenheden te simuleren; op vijandelijke netten door bijvoorbeeld vijandelijke eenheden te imiteren.

Elektronische contra-contra maatregelen (eccm)

DEFINITIE. Het deelgebied van de eov gericht op het ongehinderd en effectief gebruiken van de eigen elektromagnetische middelen door toepassing van defensieve maatregelen.

De eccm zijn erop gericht te voorkomen dat via elektromagnetische uitzendingen informatie aan de vijand wordt „weggegeven”, informatie die hem in staat stelt eigen eenheden te storen, fysiek aan te grijpen, dan wel zijn inlichtingenbeeld te completeren. Bovendien omvatten eccm de maatregelen die erop zijn gericht ondanks vijandelijke ecm de eigen „command and control”-organen en wapensystemen zo goed mogelijk te laten blijven functioneren.

De kwetsbaarheid van eigen elektromagnetische uitzendingen voor interceptie, peiling en storing wordt voor een belangrijk deel bepaald door de technische mogelijkheden van de vijand, de ge-

voeligheid van de eigen apparatuur daarvoor, alsmede door de tactische situatie.

De gevoeligheid voor activiteiten in het kader van de vijandelijke esm en ecm kan worden gereduceerd door technische maatregelen, zowel aan de zenders of de ontvangers als aan de systemen. Hiervoor wordt verwezen naar het volgende artikel in dit nummer, van kolon. K. de Vries. De genoemde tactische omstandigheden zijn bijvoorbeeld het terrein, de onderlinge communicatieafstand en de afstand tot de vijand. De kwetsbaarheid als gevolg van de tactische situatie kan worden gereduceerd door tactische maatregelen, die zowel op planning- als op bedieningsniveau dienen te worden genomen.

De maatregelen op planningniveau zijn bijvoorbeeld gericht op het vaststellen van alternatieve verbindingen, zorg dragen voor goede vaste orders, uitgeven van gedetailleerde bevelen.

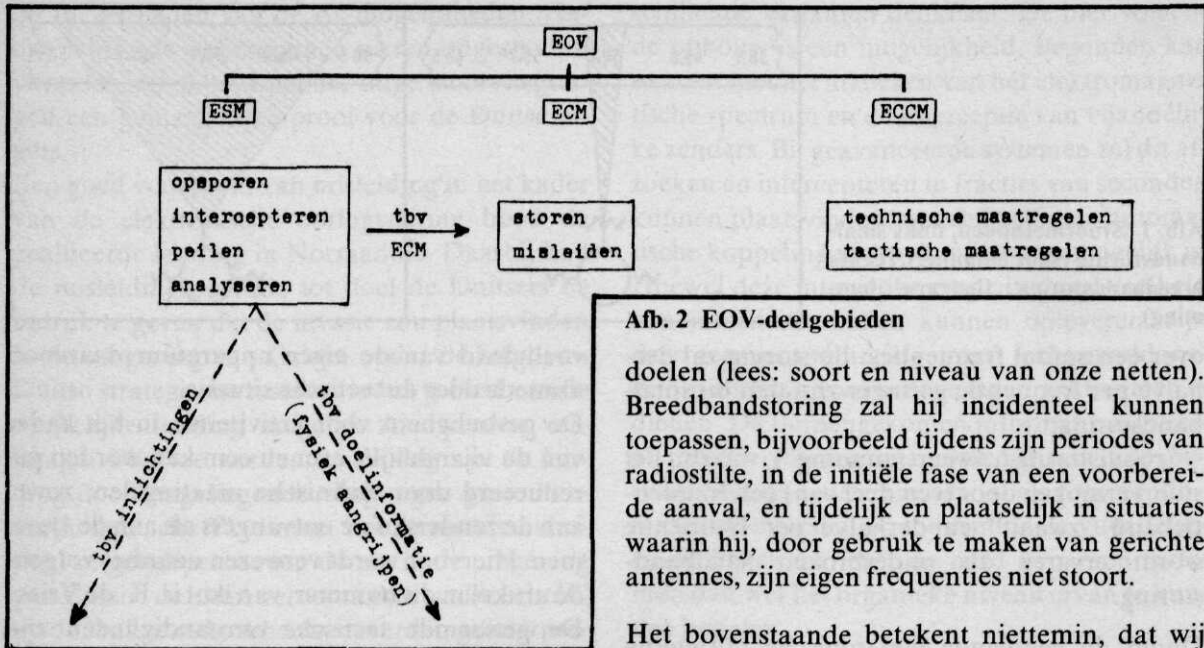
De maatregelen op bedieningsniveau hebben in hoofdzaak betrekking op procedures terzake van transmissie-veiligheid (waaronder tevens begrepen afscherming van de uitstraling in vijandelijke richting door terreinkeuze) en handhaving van de verbindingen bij vijandelijke storing.

ECCM: een eerste noodzaak

Nu wij de deelgebieden van de eov (afb. 2) kennen, rijst een aantal vragen, zoals:

- aan welke eov-aspecten dienen wij de meeste aandacht te schenken?
- zien wij eov in eerste instantie als een wapensysteem of als een middel om inlichtingen te verzamelen?
- leggen wij de nadruk op het verzekeren van onze eigen com- en non-com-middelen?

Het zijn vragen die alle zijn terug te voeren tot



Afb. 2 EOV-deelgebieden

doelen (lees: soort en niveau van onze netten). Breedbandstoring zal hij incidenteel kunnen toepassen, bijvoorbeeld tijdens zijn periodes van radiostilte, in de initiële fase van een voorbereide aanval, en tijdelijk en plaatselijk in situaties waarin hij, door gebruik te maken van gerichte antennes, zijn eigen frequenties niet stoort.

Het bovenstaande betekent niettemin, dat wij op alle niveaus met vijandelijke interceptie, storing en peiling rekening dienen te houden. Essentiële „command and control”-organen dienen over beveiligde en alternatieve verbindingen te beschikken. Beveiliging tegen de directe dreiging van vijandelijke wapensystemen kan worden verkregen door inbouw van radar-, infrarood- en laser-„warning receivers” in pantservoertuigen en tanks. Deze voornamelijk technische maatregelen alleen zijn niet voldoende. Voor de noodzakelijke handhaving van het vrije gebruik van het elektromagnetische spectrum is bovenal vereist dat commandanten, staven en gebruikers van com- en non-com-apparatuur adequate tactische ecm kunnen toepassen.

Op elk tactisch niveau dient een beleid met betrekking tot elektromagnetische uitzendingscontrole (EMCON) te worden ontwikkeld. Hierbij dient voortdurend de noodzaak elektromagnetische middelen te gebruiken ten behoeve van de bevelvoering en de inzet van wapensystemen, te worden afgewogen tegen de noodzaak de kwetsbaarheid en deze middelen voor vijandelijke esm en ecm te verminderen.

In het kader van dit EMCON-beleid kan, gerelateerd aan de fase van het gevecht, bijvoorbeeld:

- radiostilte voor alle of voor een deel van de netradioverbindingen worden opgelegd;
- slechts een deel van de radar worden geactiveerd;

de kernvraag: hoe dienen wij de diverse aspecten van de eov te integreren in ons tactische optreden?

In de inleiding is reeds erop gewezen dat voor de uitvoering van de moderne tactiek het vrije gebruik van het elektromagnetische spectrum essentieel is. Wij kunnen de vijand storen, misleiden, zijn berichtenverkeer afluisteren, enz.; echter, als wij zelf niet of onvoldoende onze „command and control”-organen en wapensystemen kunnen beschermen tegen vijandelijke esm en ecm, zal het effect van ons optreden niet tot het gewenste resultaat leiden.

In eerste instantie zullen wij dus maatregelen moeten nemen om ons zoveel mogelijk te verzekeren van het gebruik van de eigen com- en non-com-middelen. Daarbij dient te worden bedacht dat, hoewel een potentiële tegenstander beschikt over de middelen om op alle bekende frequentiebanden te intercepteren, te peilen en te storen, hij niet beschikt over een zodanige geavanceerde esm- en ecm-capaciteit dat hij daarmee alle door ons gebruikte frequenties *tegelijktijd* effectief kan storen, dan wel kan gebruiken ter completering van het inlichtingenbeeld.

Bovendien zal de tegenstander voor de besturing van *zijn* middelen voor een belangrijk deel van dezelfde frequentiebanden gebruik moeten maken. Hij zal dus in het algemeen selectief moeten storen, na analyse van de aard van de

— beperking worden opgelegd aan het actief gebruik van infrarood.

Veelal zal een compromis dienen te worden gevonden tussen de operationele noodzaak bepaalde apparatuur te gebruiken en het risico van vijandelijke esm en ecm.

Met het bovenstaande moge zijn aangetoond dat technische en tactische eecm een eerste ver-eiste zijn.

Hoewel de inzet van nucleaire wapens niet tot de eov wordt gerekend is het, in het kader van beschermende maatregelen, interessant aan te tekenen dat de bij een kernexplosie vrijkomende elektromagnetische puls (emp), een hoog-energetisch elektromagnetisch signaal van zeer korte duur dat het gehele (bruikbare) frequentiespectrum omvat, onder andere tot gevolg kan hebben dat meet- en regelsystemen, alsmede zend-, ontvang- en schakelapparatuur onbruikbaar worden. Het is technisch mogelijk dat ongewenste effect te voorkomen dan wel te minimaliseren door de apparatuur te voorzien van emp-beveiliging.

Storen (en fysiek vernietigen) versus produceren van inlichtingen

Zoals wij reeds hebben gezien, kunnen de esm-gegevens worden gebruikt ten behoeve van „storen (of fysiek aangrijpen)” en „verzamelen van gegevens voor de produktie van inlichtingen”. Het is duidelijk dat met deze gebruiksmogelijkheden tegengestelde belangen kunnen worden gediend: een net dat wordt gestoord, dan wel een commandopost of verbindingscentrum die wordt vernietigd, levert geen inlichtingen meer op. Vooral inlichtingenfunctionarissen zullen een belangrijk deel van de esm-capaciteit willen gebruiken ten behoeve van de produktie van inlichtingen, zeker bij eenheden die slechts beschikken over schaarse middelen om inlichtingen te verzamelen. Inderdaad is het van uitermate groot belang dat een commandant informatie ontvangt over de toestand vijand in de diepte van zijn vak, en gegevens verkregen uit interceptie en peiling zijn derhalve zeer welkom. Toch is het de vraag of de claim van inlichtingenfunctionarissen op esm-capaciteit in de praktijk ten volle gerechtvaardigd is. Bezien wij

de situatie op het gevechtsveld, dan worden wij alleen al in het gebied van invloed van een legerkorps geconfronteerd met duizenden eigen en vijandelijke radionetten, verdeeld over het VHF- en HF-frequentiegebied, met honderden straalzenderverbindingen, met troposcatterverbindingen, met een veelheid aan radarstations, enz. Zoals wij reeds zagen, is het met geavanceerde apparatuur mogelijk in fracties van seconden eigen en vijandelijke netten te scheiden. Zinvol optreden tegen deze vijandelijke netten kan echter eerst plaatsvinden als meer gegevens bekend zijn, speciaal soort net, niveau en lokatie. De bepaling daarvan zal op zichzelf al niet eenvoudig zijn. Het verder verzamelen van gegevens uit deze netten ten behoeve van het inlichtingenbeeld zal veelal echter nog aanzienlijk moeilijker en tijdrovender zijn, gezien de hoeveelheid vijandelijke netten alsmede de vijandelijke eecm en misleidingsmaatregelen. En: naarmate het problematischer wordt — dus meer tijd kost om gegevens uit interceptie te verkrijgen — neemt de reactietijd (d.i. de tijd om effectief te kunnen reageren op de uit interceptie verkregen gegevens) af.

Het lijkt dan ook juist de vijandelijke eenheden in front, die voor een belangrijk deel afhankelijk zijn van VHF- en HF(grondgolf)-verbindingen, te storen of op grond van uit esm-gegevens ontvangen doelinformatie fysiek aan te grijpen. Er is hier sprake van een directe dreiging die moet worden veronzijdigd, terwijl ons veelal bovendien, gelet op het hiervoor vermelde, de tijd zal ontbreken om de esm-capaciteit te benutten ter completering van ons inlichtingenbeeld.

Wij dienen in dit verband eov primair te beschouwen als een wapensysteem in handen van de commandant aan wie de relevante eov-middelen zijn toegedeeld, waarmee hij in relatie tot zijn manoeuvre- en vuursteunmiddelen het gevecht beslissend kan beïnvloeden. Het verkrijgen van gegevens voor de produktie van inlichtingen zal daarbij dan op praktische gronden slechts als bonuseffect moeten worden beschouwd.

Ten aanzien van de vijandelijke situatie in de diepte ligt de zaak enigszins anders: uitgangspunt hierbij is, zoals wij reeds zagen, dat informatie over de toestand vijand in de diepte essen-

tiel is; bovendien is in relatie tot deze vijandelijke eenheden geen sprake van een directe dreiging, zodat ons veelal een zekere mate van tijd wordt verschaft om esm-capaciteit te benutten voor het samenstellen van een inlichtingenbeeld. Het storen van de vijandelijke hogere staven in de diepte is veelal ook minder zinvol omdat deze over verschillende alternatieve verbindingsmogelijkheden beschikken. Met betrekking tot de vijandelijke hogere staven, die voor een belangrijk deel afhankelijk zijn van HF (ruimtegolf)-verbindingen, dienen wij eov primair te zien als een middel om inlichtingen te verzamelen. Niettemin kunnen ook esm-gegevens uit HF(ruimtegolf)-verbindingen, ondanks het feit dat peilingen van deze uitzendingen in het algemeen zeer onnauwkeurig zijn, als basis voor belangrijke doelinformatie dienen, waarbij te denken valt aan commandoposten van hogere staven, verbindingscentra, enz.

Wij kunnen ons ten aanzien van de inzet van eov-middelen geen starre conceptie veroorloven. Er zullen zich enerzijds situaties kunnen voordoen waarbij de behoefte aan informatie uit het VHF-frequentiegebied dermate groot is, dat het onderscheppen daarvan prioriteit krijgt boven het storen van netten respectievelijk fysiek aangrijpen; anderzijds is het mogelijk dat het

vernietigen van een belangrijke commandopost van een hogere staf van meer belang wordt geacht dan het verzamelen van inlichtingen.

Het zal duidelijk zijn dat deze prioriteitsstelling essentieel is, en derhalve een beslissing van de commandant die over de inzet van de relevante eov-middelen beslist.

Nawoord

In dit artikel is, op basis van persoonlijke ideeën van de steller, getracht voor de diverse deelgebieden een aantal criteria aan te dragen die, na zorgvuldige uitwerking, mede kunnen worden gehanteerd bij de formulering van een eov-conceptie.

De genoemde deelgebieden zullen in relatie tot elkaar dienen te worden beoordeeld. Hoewel erop is gewezen dat eccm een eerste noodzaak zijn, houdt dat níét in dat eerst alle eccm-aspecten optimaal moeten zijn gerealiseerd alvorens esm en ecm de aandacht mogen krijgen.

Alle deelgebieden van de eov zijn van groot belang; rekening houdende met budgettaire beperkingen moet worden gestreefd naar een optimale combinatie van esm, ecm en technische eccm.

Literatuur

Introductie cursus eov, bundels I en II.

VR 11-1/2. Elektronische oorlogvoering.

M. de Arcangelis — *Armies and weapons* (1978)(41).



Onze elektromagnetische defensie

ir. K. de Vries

luitenant-kolonel van de technische staf

Een vergelijking van de landstrijdkrachten in Centraal-Europa wordt meestal uitgedrukt in aantallen divisies, tanks, vliegtuigen en, zo mogelijk, kernwapens. Hoewel uiteenlopende opbouw en samenstelling van de strijdkrachten de beoordeling van de conventionele krachtsverhouding bemoeilijken, kan de vorenstaande vergelijking ook niet zorgvuldig worden genoemd. Er wordt namelijk voorbijgegaan aan de kwetsbare situatie op het terrein van de beheersing van het elektromagnetische spectrum (EM-spectrum).

Sedert de Tweede Wereldoorlog zijn techniek en technologie met reuzesprongen vooruitgegaan en hebben het mogelijk gemaakt dat de tactische commandant thans op ieder niveau kan beschikken over een staalkaart van elektronische uitrustingsstukken. Het beweeglijke optreden onderstreept daarbij de noodzaak van zowel betrouwbare elektronische communicatie- als elektronische niet-communicatieapparatuur. Tot de eerste categorie wordt vooral de radioapparatuur gerekend, met de tweede wordt onder meer de radarapparatuur bedoeld.

De overlevingskansen en de kans op succes van een militair optreden worden in hoge mate bepaald door de efficiënte en ongehinderde benutting van het EM-spectrum. De Jom-Kippoeroorlog (1973) heeft overduidelijk aangetoond dat in het moderne landgevecht de middelen tot beheersing van het EM-spectrum even grote factoren van invloed zijn geworden als de manoeuvre- en vuursteunelementen. Er is een extra dimensie aan de gevechtskracht toegevoegd.

Binnen de NAVO wordt een groot aantal activiteiten ontplooid, in de vorm van werkgroepen, cursussen en symposia, geheel of gedeeltelijk gewijd aan dit onderwerp, dat door de jaren heen steeds als Elektronische oorlogvoering (EOV)

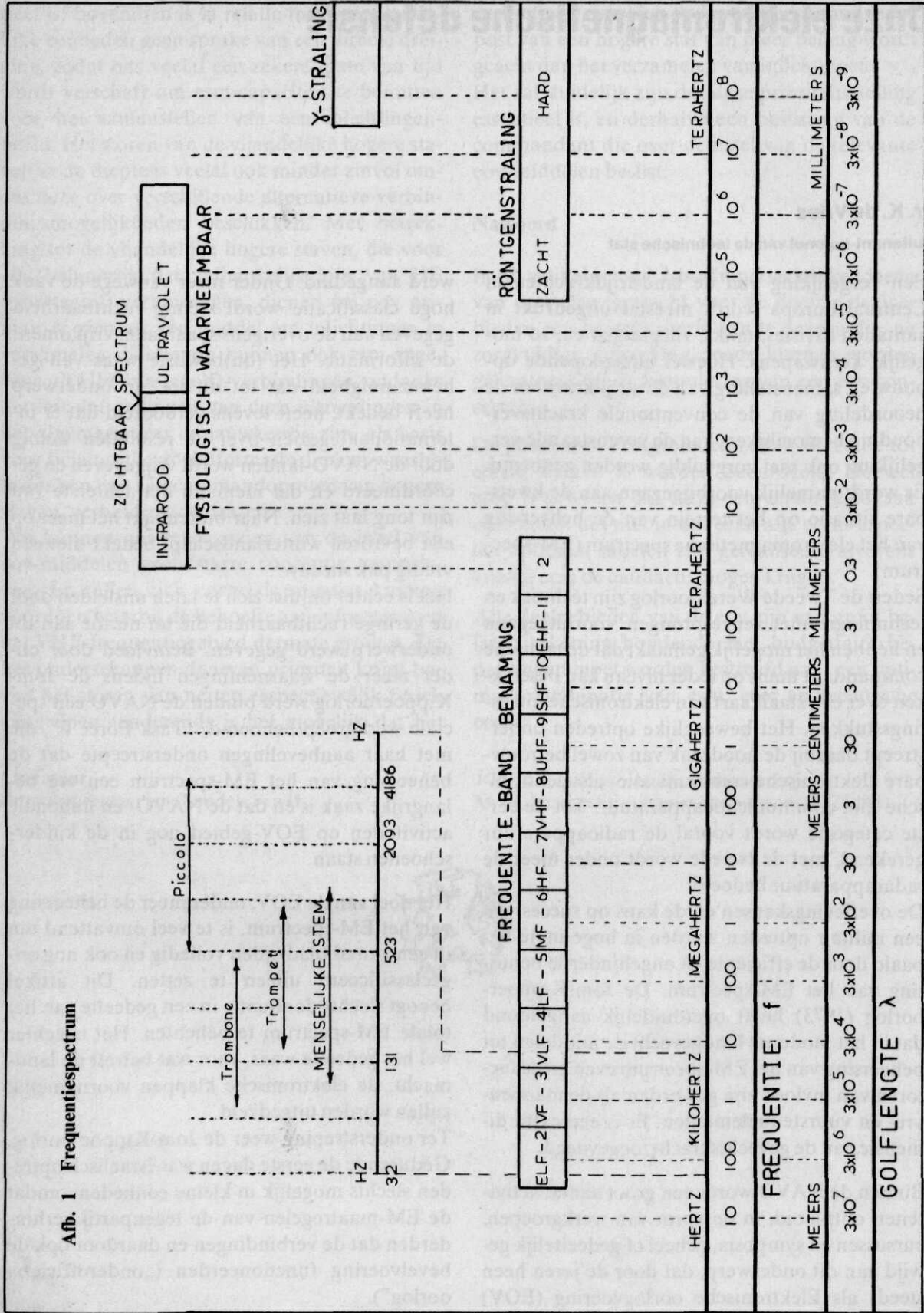
werd aangeduid. Onder meer vanwege de vaak hoge classificatie wordt weinig ruchtbaarheid gegeven aan de overigens spaarzaam vrijkomende informatie. Het (on)bewuste waas van geheimzinnigheid dat tot nu toe dit onderwerp heeft bedekt, heeft tevens verdoezeld dat er internationaal gezien over de resultaten weinig door de NAVO-landen wordt vrijgegeven en gecoördineerd en dat niemand het achterste van zijn tong laat zien. Naar buiten lijkt het meer op een bevroren winterlandschap, bedekt met een vredig pak sneeuw.

Het is echter onjuist zich te laten misleiden door de geringe ruchtbaarheid die tot nu toe aan dit onderwerp werd gegeven. Beïnvloed door onder meer de waarnemingen tijdens de Jom-Kippoeroorlog werd binnen de NAVO een speciale werkgroep benoemd, „Task Force 7”, die met haar aanbevelingen onderstreepte dat de beheersing van het EM-spectrum een erg belangrijke zaak is en dat de NAVO- en nationale activiteiten op EOV-gebied nog in de kinderschoenen staan.

Het doel van de EOV, onder meer de beheersing van het EM-spectrum, is te veel omvattend om in een aantal bladzijden volledig en ook nog ongeclassificeerd uiteen te zetten. Dit artikel beoogt slechts de situatie in een gedeelte van het totale EM-spectrum te belichten. Het is echter wel het gedeelte waar, voor wat betreft de landmacht, de elektronische klappen voornamelijk zullen worden uitgedeeld.

Ter onderstreping weer de Jom-Kippoeroorlog. Gedurende de eerste dagen was Israëliësch optreden slechts mogelijk in kleine eenheden, omdat de EM-maatregelen van de tegenpartij verhinderden dat de verbindingen en daardoor ook de bevelvoering functioneerden („onderofficiersoorlog”).

Afb. 1 Frequentiespectrum



Voor een goede gang van zaken en ter wille van de volledigheid wordt voor de definities van de begrippen elektronische oorlogvoering (eov), elektronische steunmaatregelen (esm), elektronische contramaatregelen (ecm) en elektronische contra-contramaatregelen (eccm) verwezen naar het voorgaande artikel van maj J. van der Brug.

Opgemerkt wordt dat esm- en ecm-activiteiten behoren te worden uitgevoerd door technisch hoogwaardig personeel; eccm werden tot nu toe vooral beschouwd als een specifieke gebruikersdiscipline. Vanzelfsprekend speelt de gebruiker, de bedienaar, een belangrijke rol in deze EM-defensie maar de kwaliteit van de defensieve maatregelen wordt in hoge mate mede bepaald door de technische eigenschappen van de apparatuur.

Het artikel richt zich verder op de defensie van het communicatie (= radio)frequentiespectrum, dus de eccm. Dit dient niet te worden opgevat alsof het niet-communicatiedeel minder belangrijk zou zijn. De problemen zijn in beide gebieden gelijksoortig van aard.

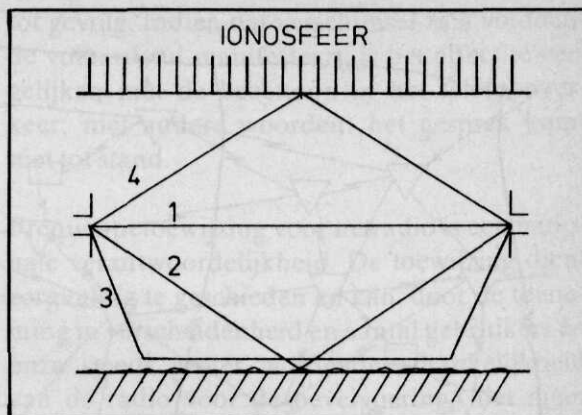
Frequentiespectrum

Het frequentiespectrum waarin de radiocommunicatie plaatsvindt, is een gedeelte van het EM-spectrum. De grootheden die worden gebruikt om het spectrum in te delen, zijn golflengte (λ) en frequentie (f). Het verband is:

$$\lambda_{\text{in meters}} = \frac{3 \cdot 10^8 \text{ m/sec}}{f_{\text{in hertz}}}$$

De internationale administratie en het beheer van het EM-spectrum geschiedt door de Internationale Telecommunicatie Unie (ITU). Zij vormt het forum voor de internationale coördinatie van het spectrumgebruik. Het frequentiespectrum in afb. 1 is afgeleid van de zogenaamde Radio Regulation of the ITU. De ITU-werkzaamheden zijn gericht op de mondiale toewijzing van bepaalde frequentiebanden voor bepaalde toepassingen.

Nationaal wordt het frequentiebeheer gevoerd door de PTT, en binnen de NAVO regelt de Allied Radio Frequency Agency (ARFA) de frequentietoewijzing. Binnen ARFA bevinden zich National Radio Frequency Agencies (NAR-



Afb. 2 Propagatiewegen

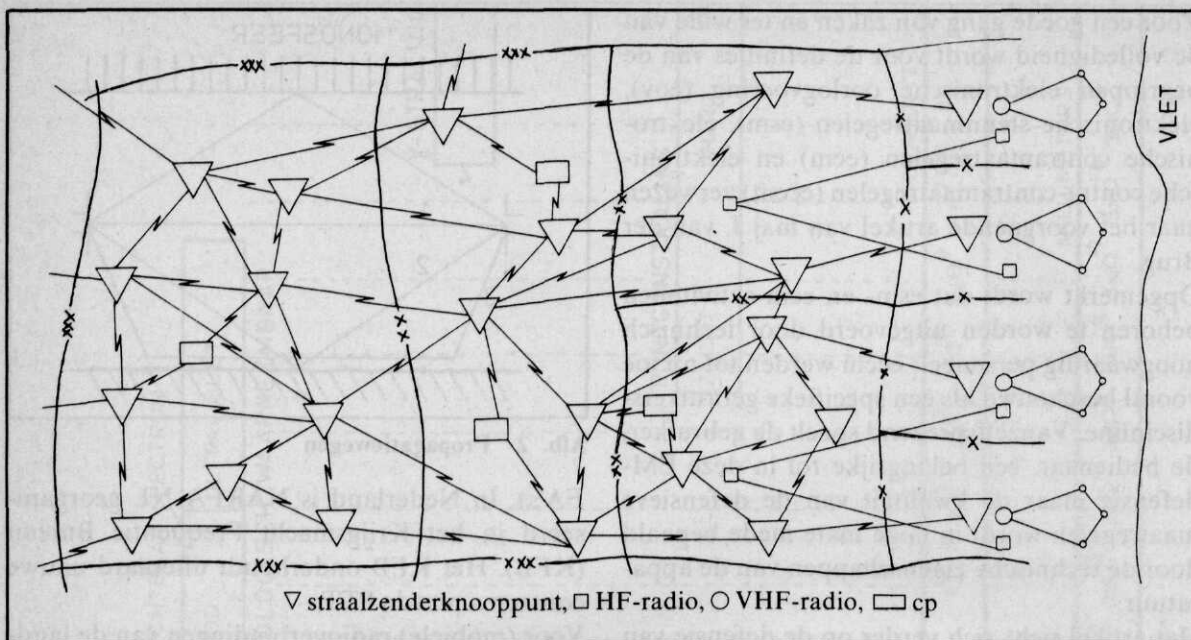
FA's). In Nederland is NARFA NL georganiseerd in het Krijgsmacht Frequentie Bureau (KFB). Het KFB onderhoudt uiteraard nauwe contacten met de PTT.

Voor (mobiele) radioverbindingen van de landstrijdkrachten wordt gebruik gemaakt van de zogenaamde HF-, VHF-, UHF- en SHF-banden. Het is gemakkelijk in te zien dat het gelijktijdig gebruik van deze deelbanden in een bepaalde, meestal beperkte geografische situatie de nodige problemen voor een efficiënt gebruik meebrengt. De in zulke situaties vaak gestelde vraag naar het aantal frequenties dat ter beschikking staat, is niet exact te beantwoorden.

Historisch gezien zijn de groei en het gebruik van het spectrum dynamisch van aard. In 1906 lag de bovengrens nog bij 1 MHz; ten gevolge van de voortschrijdende techniek en technologie werd de bovengrens in 1971 reeds verlegd naar 275 GHz en nog is het einde niet in zicht. De vooruitgang manifesteerde zich echter niet alleen in een uitbreiding, maar ook in een efficiënter gebruik van het spectrum.

Voor de militaire gebruiker kwam dat tot uitdrukking in het grotere aantal beschikbare kanalen in de HF-, VHF-, UHF-band door de reductie in bandbreedte van 100 kHz, via 50 kHz naar 25 kHz in de naaste toekomst voor de in te voeren FM-radioapparatuur.

De eerder genoemde, voor militaire toepassing gebruikte, gedeelten van het frequentiespectrum onderscheiden zich onder meer door de verschillende manieren waarop de EM-trillingen in de respectieve banden zich voortplanten. In afb. 2 zijn op schematische wijze de propagatiewegen tussen twee antennes aangegeven. Het



Afb. 3 Ruimtelijke ordening van verbindingsmiddelen

resultaat via de paden 1, 2 en 3 wordt de grondgolf genoemd, pad 4 wordt als de ruimtegolf aangeduid. In de HF-band (1,5 - 30 MHz) wordt voor afstanden < 60 km voornamelijk gebruik gemaakt van pad 3. Grotere tot mondiale afstanden kunnen worden overbrugd door gebruik te maken van de ruimtegolf, die wordt gereflecteerd tegen de ionosfeer, pad 4. Deze ruimtegolfpropagatie is sterk afhankelijk van veel condities waarvan de verbindingsafstand zelf en de dag/nachtconditie wel de belangrijkste zijn.

Het verschil tussen dag-en-nachtconditie voor HF-ruimtegolfpropagatie is de oorzaak dat men 's avonds veel meer omroepzenders kan ontvangen. In de VHF-band (30-87,5 MHz) kan pad 3 worden vergeten en zijn 1 en 2 de enige paden van belang. Pad 4 is slechts onder bijzondere atmosferische omstandigheden aanwezig. In de UHF-band (>225 MHz) wordt van pad 1 gebruik gemaakt, hoewel pad 2 niet helemaal mag worden vergeten.

Ruimtelijke ordening van de verbindingsmiddelen

In afb. 3 is schematisch een geografische situatie getekend van het gevechtveld. Het overzicht dient slechts als leidraad voor het verdere beoogte te worden opgevat. Op listige wijze wordt nu van de propagatiecondities gebruik gemaakt

om de afstanden op het gevechtveld te overbruggen.

Straalzenders

Van links naar rechts toont afb. 3 eerst een maasvormig, quasi-mobiel, netwerk van straalzenderverbindingen. De straalzenders die werken in de UHF-band, worden gebruikt voor zogenaamde gerichte verbindingen. Het richtings-effect van de antennes heeft als voordeel dat de ontvangstmogelijkheid beperkt blijft tot een kleine sector en dat met een kleiner zendvermogen dan bij rondstralende verbindingen kan worden volstaan. Door het richtingseffect en het relatief kleine zendvermogen kan tevens een beter frequentiegebruik worden toegepast, zodat dezelfde frequenties binnen een bepaald gebied meermalen kunnen worden gebruikt. Het afstandsbereik wordt, behalve door de eigenschappen van de apparatuur, tevens bepaald door energieverliezen in de vrije ruimte en demping door hindernissen. Voor een grondgebonden mobiel optreden dient men, om de demping door hindernissen binnen aanvaardbare grenzen te houden, zowel de zend- als de ontvangantenne op masten te plaatsen. In de praktijk is het afstandsbereik beperkt tot 30 à 40 km door de geografische gesteldheid van het operatieterrein, en de eisen die de operationele gebruiker

stelt aan de lengte van de masten en de opzet/afbreektijd.

Netradio

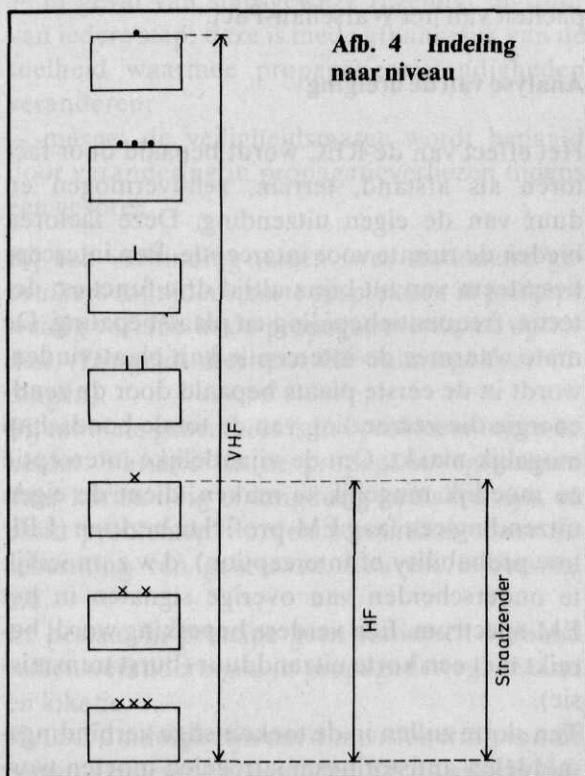
Naarmate wij verder naar rechts gaan in afb. 3 wordt de toepassing van HF- en VHF-netradio steeds groter. Uiteraard hangt dat ten nauwste samen met het mobiele optreden van de divisie- en brigade-eenheden. In afb. 4 is aangegeven welke verbindingsmiddelen op de diverse niveaus worden gebruikt.

Het gebruik van het frequentiespectrum wordt zeker in deze geografisch beperkte situatie bepaald door:

- de herhaalafstand: de geografische afstand waarop een zelfde frequentie (kanaal) opnieuw kan worden gebruikt;
- de bandbreedte.

Deze gegevens worden belangrijker naarmate de geografische dichtheid van de gebruikers groter wordt.

Leidt een overmatig en ondoelmatig gebruik van water, lucht en bodem tot vervuiling, een overeenkomstig gebruik van het frequentiespectrum heeft „interferentie” (onderlinge storing)



tot gevolg. Indien dat verschijnsel zich voldoende volhardend manifesteert, is het effect te vergelijken met de bezetting in het telefoonverkeer; met andere woorden: het gesprek komt niet tot stand.

Frequentietoewijzing voor netradio is een nationale verantwoordelijkheid. De toewijzing dient zorgvuldig te geschieden en kan, door de toewijzing in verscheidenheid en aantal gebruikers en onze steeds groter wordende afhankelijkheid van de radio voor de bevelvoering, niet meer „met de hand” geschieden. De resultaten tot dusverre geven een te rooskleurig beeld van de toch wel zorgwekkende situatie. Met zorg worden de frequenties tot nu toe steeds gekozen met behulp van de computer. Verder wordt getracht de problemen zoveel mogelijk beperkt te houden door procedurele maatregelen, zoals beperking van het zendvermogen.

Van het „complete plaatje” (afb. 3) ontbreken echter nauwkeurige gegevens omtrent de hoeveelheid verkeer die per tijdseenheid per kanaal wordt verzonden. Toch kan zonder meer worden aangenomen dat de bezettingsgraad van de kanalen tijdens „het drukke uur” erg hoog zal zijn. Het verdient dan ook aanbeveling te komen tot een schatting van de hoeveelheid verkeer, hetgeen zou kunnen worden uitgedrukt op een wijze analoog aan die in de civiele telefoonverkeerstechniek. De vergelijking is niet helemaal correct omdat het telefoonverkeersaanbod op het toevalsprincipe (stochastisch proces) berust terwijl voor de militaire toepassing de voortdurende beschikbaarheid hoog in het vaandel staat. Combinatie lijkt mogelijk door toepassing van voorrangsfaciliteiten voor de belangrijke gebruikers.

In de telefoontechniek wordt als verkeerseenheid de erlang gebruikt; één erlang komt overeen met de hoeveelheid verkeer die per uur over een voortdurend bezette lijn gaat.

Voor het uitdrukken van de hoeveelheid radioverkeer in een bepaalde geografische situatie zou gebruik kunnen worden gemaakt van bijvoorbeeld erlang/km²; daarin geeft de oppervlakte-eenheid aan dat de herhaalafstand — d.i. de geografische afstand waarna een zelfde kanaal opnieuw kan worden gebruikt — een rol speelt; anderzijds kan de hoeveelheid erlang per

oppervlakte-eenheid een maat zijn voor het aantal gebruikers op hetzelfde kanaal (net).

Een goed inzicht in de verkeersproblematiek kan alleen maar heilzaam werken op de frequentietoewijzing. Vooral in het VHF-bereik (FM-radio), waar de zeer mobiele gebruikers erg dicht bij elkaar kunnen zitten, is dat van groot belang.

Wij mogen niet eraan voorbijgaan dat „zelfinterferentie” mogelijk evenveel problemen zal geven als opzettelijke storing „van buitenaf”.

HF

De HF-radio wordt voornamelijk voor administratief, logistiek en verzorgingsverkeer gebruikt waarbij, gebruik makende van de grondgolfpropagatie, afstanden tot ongeveer 60 km moeten worden overbrugd. De twee werkwijzen zijn radiotelefonie en telex over radio (transmissiesnelheid 50 baud).

VHF

Het behoeft geen betoog dat, naarmate in afb. 3 nog verder naar rechts wordt verplaatst, de eenheden steeds mobieler moeten kunnen optreden waardoor ook de behoefte aan commandoverbindingen steeds groter wordt.

Het gevraagde afstandsbereik is door de operationele inzet niveau-afhankelijk. Er wordt onderscheid gemaakt in de uitvoeringen 3 km draagbaar, 8 km draagbaar, 8 km voertuig, en 30 km voertuig. Deze verschillende versies stellen eisen aan de effectiviteit waarmee het zendvermogen wordt opgewekt en verbruikt.

Dat laatste wordt overigens mede bepaald door de gevoeligheid van de ontvanger. Modulatiemethoden met slecht zenderrendement of hoge vereiste signaal/ruisverhouding zijn daarbij ongewenst. Tot nu toe is frequentiemodulatie (FM) het meest geschikt voor het merendeel van de tactische radionetten op het gevechtveld.

Dreiging

Informatie uit vele bronnen geeft aan dat de Warschau-Pactdoctrine de eov beschouwt als een wapensysteem. Het zal selectief worden gebruikt om in combinatie met vuursteun onze

Command, Control en Communications (C3) systemen te vernietigen.

Het doel van deze Radio Electronic Combat (REC) wordt als volgt bereikt. Systematische analyse van onze radioverbindingen met zowel grondgebonden als luchtmobiele interceptieapparatuur teneinde de belangrijkste radioverkeersaders en -knooppunten vast te stellen. Zodra een overzicht is verkregen, wordt een rangorde vastgesteld en worden pogingen ondernomen de verbindingen te storen („soft kill”) of te vernietigen („hard kill”). Verbindingsdoelen die niet met vuur kunnen worden bestreden, zullen worden uitgekozen om selectief of breedbandig te worden gestoord. Een bijzondere stoormogelijkheid biedt de zogenaamde „follower jammer”, een stoorzender die intelligent is en het te storen signaal blijft opzoeken en bij frequentiewisseling blijft volgen. Het doel van de breedbandstoorzender is het radiospectrum zodanig te vervuilen dat wapen- en Command-en-Control-systemen niet meer kunnen worden gecoördineerd.

Combinatie van vuur en breedbandstoring beoogt een complete desorganisatie.

Het elektromagnetische effect van de REC wordt bepaald door de interceptie- en stoorcapaciteit van het Warschau-Pact.

Analyse van de dreiging

Het effect van de REC wordt bepaald door factoren als afstand, terrein, zendvermogen en duur van de eigen uitzending. Deze factoren bieden de ruimte voor interceptie. Een interceptiesysteem vervult bijna altijd drie functies: detectie, frequentiebepaling en plaatsbepaling. De mate waarmee de interceptie kan plaatsvinden, wordt in de eerste plaats bepaald door de zendenergie die verzending van de totale boodschap mogelijk maakt. Om de vijandelijke interceptie zo moeilijk mogelijk te maken, dient de eigen uitzending een laag EM-profiel te bezitten (LPI: low probability of interception), d.w.z. moeilijk te onderscheiden van overige signalen in het EM-spectrum. Een verdere beperking wordt bereikt met een korte uitzendduur (burst transmissie).

Ten slotte zullen in de toekomstige verbindingsmiddelen antistoringsmaatregelen moeten wor-

den getroffen (AJ: anti jam). LPI en AJ kunnen worden bereikt door toepassing van:

- automatische regeling van het uitgezonden vermogen;
- steerable null antenna processor (SNAP);
- bandspreidingsmodulatiemethoden.

Beschouwing

Automatische regeling uitgezonden vermogen

Het basisprincipe van een methode is dat voor het opbouwen van een verbinding de oproeper begint op een erg laag vermogen. Dat niveau wordt geleidelijk verhoogd tot van de tegenpost een kennisgeving van ontvangst van het signaal wordt verkregen. Dit geeft aan dat het uitgezonden vermogen voldoende is om de verbinding tot stand te brengen. Er wordt echter een operationele marge aan toegevoegd om de verbinding gedurende de rest van het gesprek te garanderen.

Bij het ontwerpen van een automatische regeling dienen drie grootheden te worden bepaald:

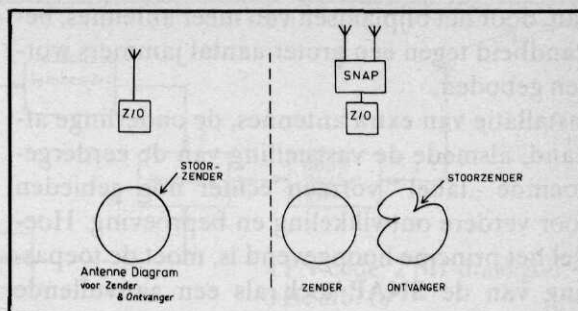
- wijze van sterkteregeling: continu of in stappen;
- in geval van stapsgewijze regeling: de duur van iedere stap; deze is mede afhankelijk van de snelheid waarmee propagatieomstandigheden veranderen;
- marge: de veiligheidsmarge wordt bepaald door verandering in propagatieverliezen tijdens een gesprek.

Bij een verbinding tussen twee stationaire gebruikers zal tijdens korte gesprekken in principe weinig variatie in de propagatieverliezen optreden. (Dit geldt niet voor HF-ruimtegolftverbindingen).

Bij mobiele gebruikers is het probleem ingewikkelder. Variaties in de propagatieweg kunnen daar kortstondig of langdurig van aard zijn, en extra problemen worden veroorzaakt door afscherming van gebouwen, heuvels, bebossing, e.d.

Er bestaat in principe geen statistisch verband tussen veranderingen in propagatieweg, afstand en lokatie.

Het zal duidelijk zijn dat dimensionering van de eerder genoemde grootheden pas na uitgebreide



Afb. 5 SNAP, links normaal bedrijf, rechts bedrijf met SNAP

proefnemingen kan plaatsvinden, waarbij mobiele toepassingen in het nadeel zijn.

Steerable Null Antenna Processor (SNAP)

De SNAP biedt twee belangrijke toepassingsmogelijkheden:

- vermindering van interferentie;
- vermindering van opzettelijke storing.

Het kenmerk van de SNAP is de herkenning van een „label” waardoor gewenste van ongewenste signalen kunnen worden onderscheiden, eigenlijk de netidentificatie.

De huidige netradio met rondstraalantenne kan bij ontvangst nauwelijks verschil maken tussen gewenst en ongewenst signaal. Door toevoeging van een tweede antenne en de SNAP is dat wel mogelijk wanneer de signalen bovendien in richting verschillen.

In afb. 5 is de SNAP-werking schematisch aangegeven. Door bij het zenden slechts van één antenne gebruik te maken, geeft het zenddiagram dezelfde situatie aan alsof er geen tweede antenne en SNAP is. De werking berust op het principe dat fase- en amplitudeverschillen van het ongewenste signaal in de twee antennes de SNAP in staat stellen door deling, optellen en aftrekken twee tegengestelde signalen te produceren die in de ontvangeringang de situatie opleveren zoals in afb. 5 is aangegeven. Deze tegenstelling levert een signaal met sterkte nul op. Er wordt automatisch een „nul” in de richting van het ongewenste signaal geplaatst. In feite wordt het ongewenste signaal gedempt en de ontvangst van het gewenste signaal wordt niet aangetast.

Eén extra antenne met SNAP levert bestandheid tegen een enkelkanaalsstoorzender. Theoretisch

kan, door het bijplaatsen van meer antennes, bestandheid tegen een groter aantal jammers worden geboden.

Installatie van extra antennes, de onderlinge afstand, alsmede de vaststelling van de eerdergenoemde „label” vormen echter nog gebieden voor verdere ontwikkeling en beproeving. Hoewel het principe hoopgevend is, moet de toepassing van de SNAP toch als een aanvullende maatregel worden beschouwd. De SNAP heeft als voordeel dat toepassing bij bestaande radio's kan plaatsvinden zonder modificatie van deze radio's.

Bandspreidingsmodulatiemethoden (bsm)

De bandspreidingsmodulatiemethoden (bsm) leveren een gemoduleerd signaal waarvan de bandbreedte veel groter is dan de bandbreedte van de oorspronkelijke boodschap.

Een bsm-systeem heeft twee kenmerken:

1. de uitgezonden bandbreedte is veel groter dan de laagfrequent (lf) bandbreedte;
2. de extra toegevoegde informatie zorgt ervoor dat het ontvangen signaal kan worden gedetecteerd.

De verhouding tussen de uitgezonden en de lf-bandbreedte noemt men

$$\text{process gain} = \frac{\text{uitgezonden bandbreedte}}{\text{lf-bandbreedte}}$$

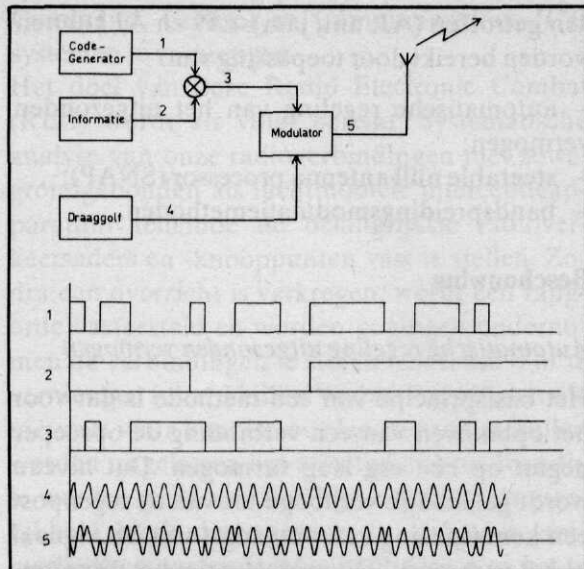
Een tweede begrip in dit verband is de „jamming margin”, die de capaciteit uitdrukt van een radioinstallatie, in een opzettelijk gestoorde omgeving goed te kunnen functioneren. Het is dus eigenlijk de verhouding tussen gewenst en ongewenst signaal.

De technieken om de bandspreiding te verkrijgen zijn:

1. „pseudo noise”-modulatie;
2. „frequency hopping”-modulatie;
3. „time hopping”-modulatie;
4. combinaties van 1, 2 of 3.

Pseudo noise (pn) modulatie

PN-modulatie is modulatie van een draaggolf door een codereeks opgewekt met een generator. Het principe is weergegeven in afb. 6. De



Afb. 6 Pseudo noise-modulatie

1 PN-code; 2 informatiecode; 3 modulo twee opgetelde code: $0 \oplus 0 \rightarrow 0$, $1 \oplus 1 \rightarrow 0$, $0 \oplus 1 \rightarrow 1$, $1 \oplus 0 \rightarrow 1$; 4 draaggolf, 5 gemoduleerde draaggolf

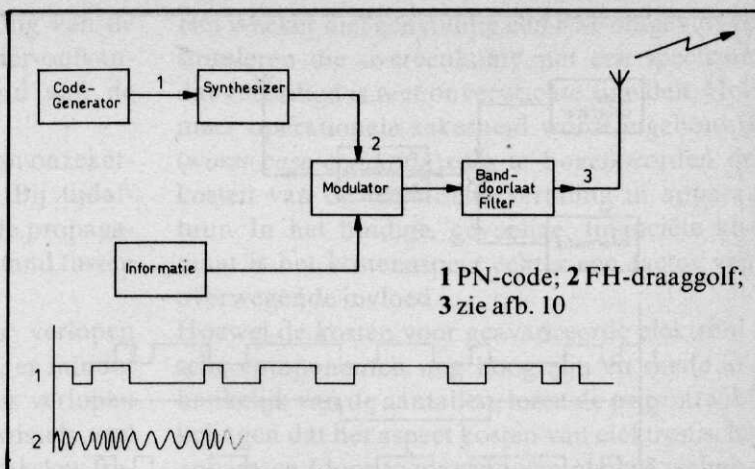
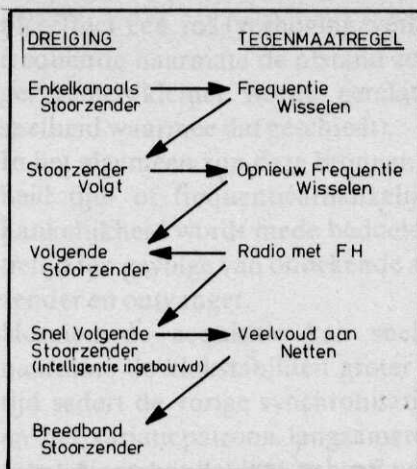
spectrale dichtheid van het uitgezonden signaal wordt verkleind doordat het signaal over een grote bandbreedte wordt gespreid.

Deze factor en het quasi-willekeurige karakter van de codereeks geven het systeem een lagere LPI. Dat is een van de sterke eigenschappen van pn-modulatie. Detectie van de draaggolf is niet anders mogelijk dan met zeer listige, uiterst gecompliceerde methoden (correlatietechnieken). Demodulatie kan zelfs nog plaatsvinden als het signaal onder de ruis en storing in het kanaal is gezakt.

Zenders zijn dus moeilijk te detecteren en te lokaliseren. De breedte van de zijbanden van het gemoduleerde signaal (kan FM zijn) is evenredig met de pulsherhalingsnelheid van de codereeks. Spreiding van het draaggolfvermogen over een grotere bandbreedte („spread spectrum”) vindt hier dus letterlijk plaats.

De process gain is hier de verhouding tussen de bitsnelheid van het pn-sigitaal en het data-ingangssigitaal.

Efficiënt gebruik van het spectrum voor mobiele militaire toepassing is niet goed mogelijk bij toepassing van pn-modulatie wanneer niet alleen de grotere modulatiebandbreedte maar ook de kleinere geografische herhaalafstand op het gevechtsveld in rekening worden gebracht. Toe-



Afb. 7 Maatregel ↔ Tegenmaatregel Afb. 8 Frequentie-hoppingmodulatie

passing is bijvoorbeeld mogelijk voor satellietcommunicatie. Toepassing in het dicht bezette spectrum van de netradio behoort dan ook niet tot de mogelijkheden.

Hoewel deze pn-modulatie eigenlijk de zuiverste bandspreidingsmethode is, kan spreiding van de draaggolf over grotere bandbreedte ook nog op andere manieren worden bereikt.

Frequency-hoppingmodulatie

Bij frequency hopping (fh) wordt het gemoduleerde signaal schijnbaar breedbandig gemaakt doordat het steeds van de ene naar de andere frequentie springt. In afb. 7 is schematisch aangegeven dat de stoorzender de bepalende factor is. De dreiging bepaalt de springsnelheid. Bij hoge springsnelheden speelt ook de afstand tussen zender, ontvanger en stoorzender een rol.

Een mogelijke snelheidsindeling is:

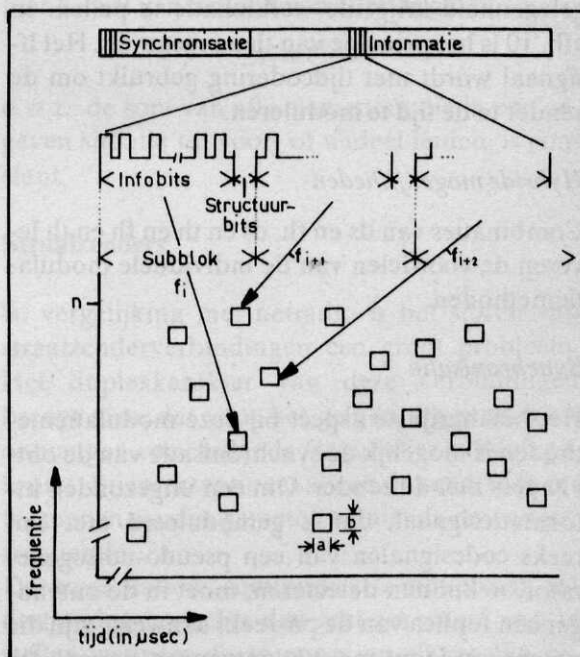
- slow 0 - 200 hops/s;
- medium 200 - 1000 hops/s;
- fast > 1000 hops/s.

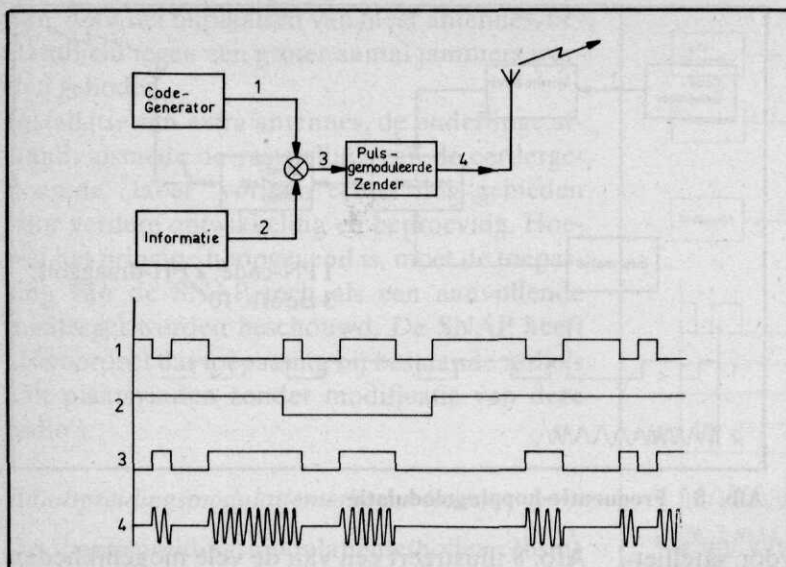
Om de vijand te dwingen zijn stoorinspanning te verdelen, moet het aantal frequenties waarover wordt gesprongen zo groot mogelijk zijn. De process gain (pg) kan daarbij aanmerkelijk worden vergroot door ook te springen over frequenties of frequentieblokken die uit het oogpunt van frequentietoewijzing niet mogen worden gebruikt. De volgorde, waarin van de ene naar de andere frequentie wordt gesprongen, wordt evenals bij pn-modulatie bepaald op een zogenaamde pseudo-randomwijze (quasi toevallig).

Afb. 8 illustreert een van de vele mogelijkheden van een fh-zender. Het lf-signaal wordt gemoduleerd en vervolgens geconverteerd naar de zendfrequentie. De zendfrequentie wordt bepaald door een geprogrammeerde synthesizer (elektronische schakeling voor het genereren van frequenties). Het programma bepaalt de volgorde waarin de beschikbare frequenties worden doorlopen. In afb. 9 is de structuur van het uitgangssignaal aangegeven en voor een ge-

Afb. 9 Schema frequentiehopping

a duur van een hop; b bezette bandbreedte per hop; n aantal beschikbare frequenties (kanalen) – synchronisatie: zie verderop in de tekst





Afb. 10 Time-hoppingmodulatie

1 PN-code; 2 informatiecode;
3 modulo twee opgetelde code;
4 gemoduleerd signaal

deelte van het signaal de frequentie als functie van de tijd.

Time-hoppingmodulatie

Bij time hopping (th) wordt niet de frequentie gewisseld maar wordt de zender op pseudo-randomwijze in- en uitgeschakeld. Het voordeel van een th-systeem ten opzichte van een fh-systeem is de eenvoud; bovendien wordt de tegenstander gedwongen continu de werkfrequentie te storen. Het is echter zaak de th-uitzendingen zodanig kort te houden dat de tegenstander geen gelegenheid krijgt de werkklokatie te peilen. In afb. 10 is het principe van th aangegeven. Het lf-signaal wordt met tijdcodering gebruikt om de zender in de tijd te moduleren.

Hybride mogelijkheden

Combinaties van ds en fh, ds en th en fh en th leveren de voordelen van de individuele modulatiemethoden.

Synchronisatie

Het belangrijkste aspect bij deze modulatiemethoden is mogelijk de synchronisatie van de ontvangers met de zender. Om een uitgezonden informatiesignaal, dat is gemoduleerd met een reeks codesignalen van een pseudo-noisegenerator, te kunnen detecteren, moet in de ontvanger een replica van de pn-reeks aanwezig zijn die synchroon loopt met het ontvangen signaal. Bij

fh moet in de ontvanger op het juiste moment naar de correcte frequentie worden gesprongen, en bij th is het noodzakelijk te weten op welk moment de pulsen van het gewenste signaal binnenkomen; voor de tussenliggende perioden wordt de ontvanger gesloten.

In al deze gevallen moet synchroniteit tussen zender en ontvanger worden bereikt, teneinde het gewenste „kanaal” van andere te onderscheiden.

Het bereiken van deze synchroniteit komt in het algemeen in twee fasen tot stand: in de eerste fase, die acquisitie wordt genoemd, worden met vrij grote stappen vele mogelijkheden (posities) onderzocht; in de tweede fase wordt via een regelsysteem de nauwkeurige synchronisatie bereikt. De overgang tussen de fasen is het moment waarop bij de acquisitie een positie wordt gevonden waarin het regelsysteem kan „invangen”.

Het regelsysteem dat in de tweede fase wordt gebruikt, handhaaft tevens de synchroniteit tijdens de hele verbinding. Initiële acquisitie duurt langer dan hernieuwde acquisitie (reacquisitie). Er zijn veel acquisitiemethoden ontwikkeld; welke methode het best kan worden gebruikt, hangt af van de toepassing, de hoeveelheid beschikbare tijd en de hoeveelheid onzekerheid die het hoofd moet worden geboden. Onzekerheden zijn stabiliteit van de klok van de codegenerator en de fase en frequentie van zender en ontvanger. Verder speelt bij mobiel gebruik het Dop-

plereffect een rol (verhoging/verlaging van de frequentie naarmate de afstand zender-ontvanger groter/kleiner wordt, gerelateerd aan de snelheid waarmee dat geschiedt).

In het algemeen zijn deze bronnen van onzekerheid tijd- of frequentieafhankelijk. Bij tijdfanhankelijkheid wordt mede bedoeld de propagatietijd ten gevolge van onbekende afstand tussen zender en ontvanger.

Hernieuwde acquisitie kan sneller verlopen naarmate de klokstabiliteit groter is, er minder tijd sedert de vorige synchronisatie is verlopen en het variatiepatroon langzamere wissels vertoont. Vanwege het laatste heeft vooral slow frequency hopping duidelijk voordelen.

Om de gedachten te bepalen: een initiële acquisitie kan in de orde van grootte van een tiental seconden duren, waarbij reacquisitie na tienden van seconden haar beslag kan vinden.

Ontwikkelingen

De groeiende behoefte aan communicatie is een van de kenmerkendste eigenschappen van de moderne samenleving. De groeiende militaire behoefte vormt daarop geen uitzondering, sterker gezegd: loopt misschien wel voorop. Daarbij moet wel worden opgemerkt dat de motieven tot de behoeften duidelijk verschillen.

Het optreden onder nucleaire omstandigheden introduceert een isolatieproces in de gevechtsvoering en doet daardoor een groot beroep op goede communicatiemogelijkheden. Bovendien vereist het beweeglijke optreden dat deze middelen in hoge mate mobiel zullen zijn.

Het verkrijgen van een duidelijk beeld van de actieve vijandelijke EM-middelen wordt bemoeilijkt doordat de dreiging niet voldoende bekend is of bekend wordt gemaakt; evenmin wordt voorspeld hoe deze zich in de toekomst zal ontwikkelen. De veranderlijke technologische toestand is daarbij een van de karakteristieke eigenschappen. Het lijkt op een vicieuze cirkel. Toepassing van moderne modulatiemethoden eist een geschikte tegenmaatregel, die op zijn beurt weer een tegenmaatregel vergt. Er ligt natuurlijk tussen de fasen in deze voortgang een tijdsafstand die kan variëren van dagen tot jaren. Degene die over de betere technologie beschikt, heeft daarbij een streepje voor.

Het is zeker niet eenvoudig een EM-omgeving te simuleren die overeenkomt met een spectrum dat verzadigd is met onverwachte signalen. Hoe meer operationele zekerheid wordt ingebouwd (*worst case condition*) des te hoger worden de kosten van de technische vertaling in apparatuur. In het huidige, gevoelige, financiële klimaat is het kostenaspect echter een factor van overwegende invloed.

Hoewel de kosten voor geavanceerde elektronische componenten nog hoog zijn en mede afhankelijk van de aantallen, leren de prijsontwikkelingen dat het aspect kosten van elektronische apparaten (door toepassing van nieuwe technologieën) in de komende tien jaren relatief een gunstig figuur zal slaan. Het nettoresultaat zal zijn, dat er zal worden gestreefd naar iets dat technisch haalbaar is voor een aanvaardbare prijs. De aanvaardbaarheid van de prijs moet worden gerelateerd aan de operationele waarde van de apparatuur. Operationeel zullen ongetwijfeld verschillende gewichten in dit verband worden toegekend bij vergelijking van straalzender- en netradiosystemen.

Het is overigens onontkoombaar dat in de hedendaagse techniek op het moment dat een nieuw apparaat wordt ingevoerd, de research reeds weer vorderingen heeft gemaakt die het nieuwe toestel in de schaduw stellen. Verder mag niet uit het oog worden verloren dat ook hier de wet van behoud van ellende geldt:

$$\Sigma E = C,$$

d.w.z., de som van alle elementen die in een gegeven situatie tot voor- of nadeel leiden, is constant.

Straalzenders

In vergelijking met netradio is het storen van straalzenderverbindingen een groot probleem. Het duplexkarakter van deze verbindingen brengt mee, dat voor het gelijktijdig zenden en ontvangen verschillende frequenties worden gebruikt. Bij interceptie zal alleen de zendfrequentie kunnen worden gemeten en niet de ontvangstfrequentie.

Dat twee stations communicatie met elkaar onderhouden is slechts dan met zekerheid vast te stellen wanneer de antennes op elkaar zijn ge-

richt, hetgeen in de meeste gevallen niet is waar te nemen. Het duplexbedrijf (vercijferd) en de betrekkelijk grote afstand tot de voorste lijn eigen troepen maken het gebruik van esm-middelen door de vijand niet aantrekkelijk en bemoeilijken ernstig zijn gebruik van grondgebonden stoorzenders.

De twee stoormogelijkheden die overblijven, zijn luchtmobiele stoorzenders en „expendable jammers” (ej's). De ej's zijn kleine stoorzenders die bijvoorbeeld met artilleriegranaten kunnen worden verschoten.

Bestandheid tegen luchtmobiele stoorzenders kan worden verkregen door verbetering van de straalzenderantenne. Niet alleen door verkleining van het silhouet, waardoor fysiek moeilijker waarneembaar, maar ook door een beter antennediagram, d.w.z. selectiever, dus gunstiger voor/achterverhouding en minder (grote) zijlobben, zoals weergegeven in afb. 11. Operationeel bezwaar dat aan een erg selectieve antenne kleeft, is de richtingsgevoeligheid waardoor de antenne sneller uit de richting staat.

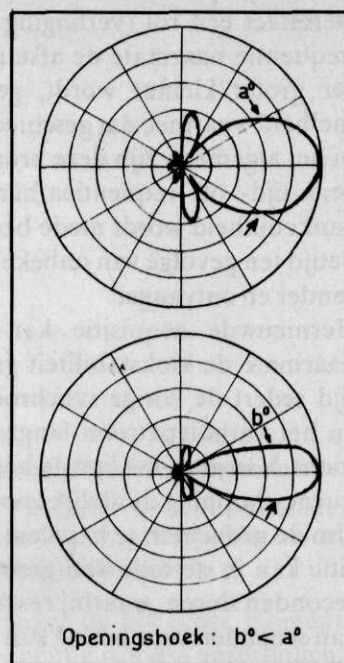
Luchtmobiele stoorzenders zullen naar verwachting een selectief karakter dragen en niet breedbandig storen. Voor breedbandig storen zijn betrekkelijk grote vermogens nodig die bij luchtmobiel optreden niet gedurende langere tijd beschikbaar zijn.

De ej's kunnen breedbandig zijn en ook selectief; aangezien de apparaten klein en licht moeten zijn, zijn er uiteraard beperkingen. Aangezien bij ej's uit praktische overwegingen gerichte antennes weinig zinvol zullen zijn, zullen ej's in het algemeen alleen de signaal/ruisverhouding van een verbinding ongunstig beïnvloeden. Om aan dat probleem het hoofd te bieden, kan de te verzenden informatie worden voorzien van een foutendetectie- en correctiesysteem.

Netradio

De operationele verwachtingen voor een toekomstige inzet rechtvaardigen dat bij het ontwerp van de toekomstige digitale netradio's op een aantal aspecten sterk de nadruk zal worden gelegd:

- onmiddellijke beschikbaarheid: belangrijke gebruikers moeten over een voorrangsmogelijk-



Afb. 11 Antennediagram

heid beschikken, waardoor een bezet radionet wordt vrijgemaakt voor onmiddellijk gebruik;

- automatische vercijfering van alle informatie (waarin begrepen de besturingsinformatie);
- grootst mogelijke overlevingskans: foutendetectie- en correctiecodes zullen het systeem in staat stellen een hoge mate van betrouwbaarheid te bereiken ondanks de aanwezigheid van storing. In aanvulling op de tekstbits worden redundant control bits toegevoegd;
- interoperabiliteit: mogelijkheid tot samenwerking met andere/oudere apparatuur zowel nationaal als internationaal;
- groot aantal werkwijzen: zoals spraak, data, facsimile;
- eccm.

Aangezien het bestek van dit artikel zich niet er toe leent uitvoerig bij de eerste vijf aspecten stil te staan, zal worden volstaan met op te merken dat de huidige stand van techniek en technologie de verwachting wettigt dat de komende generatie radioapparatuur aan deze parameters zal voldoen. Het zal echter niet op eenvoudige wijze mogelijk zijn de eccm-parameters te realiseren. In de eerste plaats zal de mate van bestandheid tegen vijandelijke esm, maar vooral ecm moeten worden vastgesteld. Hinder van eigen ecm-middelen zullen wij bij een evenwichtige inzet buiten beschouwing kunnen laten.

HF

Hoewel HF minder in de belangstelling heeft gestaan, neemt de aandacht de laatste jaren weer toe. De moderne technologie maakt het mogelijk het grillige HF-propagatiegedrag beter te beheersen. Speciaal de overdracht van digitaal verkeer zal door toepassing van microprocessors aan kwaliteit winnen. Microprocessors stellen de gebruiker in staat zijn keuze te bepalen voor de optimale frequentie en werkwijze omdat hij de beschikking heeft over tal van in een digitaal geheugen opgeslagen factoren die het HF-propagatiegedrag bepalen, zoals zonnevlekkencyclus, uur van de dag, seizoen, grondsoort, bebouwing, e.d. Deze methode geeft een statistische voorspelling, een actuelere voorspelling voor de lange afstand wordt bereikt met zogenaamde „channel sounding”.

In dit laatste geval worden de beschikbare frequenties metterdaad gemeten en wordt het gunstigste kanaal uitgekozen.

HF-radioapparatuur is nog niet geschikt voor toepassing van bandspreidingsmodulatie; wel zijn/komen er modems op de markt die gelijktijdig werken mogelijk maken op verschillende frequenties (*frequency diversity*) en verschillende tijdstippen (*time diversity*). Aan ontvangtzijde worden de bits die gelijktijdig/volgtijdelijk over de verschillende kanalen worden gezonden, vergeleken en bij elke bitvergelijking vindt een meerderheidsbeslissing plaats.

VHF

In een aantal NAVO-landen zijn, dank zij regeringsopdrachten, ontwikkelingen gestart en soms reeds voltooid voor een familie van VHF-radio's met onder meer eccm-kenmerken.

In de VS werden in 1978 aan drie firma's ontwikkelingsopdrachten verstrekt, te weten Cincinnati Electronics Corporation, International Telephone and Telegraph Company (ITT) en Rockwell International Corporation, Collins Radio Division. De opdrachten, die zijn gegeven in een competitieverband (d.w.z. het beste ontwerp wordt gekozen), vormen samen het project Single Channel Ground and Airborne Radio Subsystem VHF portion (SINCGARS-V).

Cincinnati en ITT hebben opdracht een ecm-bestendige radio te ontwerpen en hebben daartoe gekozen voor een radio met slow frequency hopping, terwijl Collins opdracht heeft gekregen voor het ontwerpen van een fast frequency hopper.

De eisen voor beide ontwerpen zijn vrijwel gelijk, met dien verstande dat voor de slow hopper geldt dat 99% van de zendenergie binnen het 25 kHz kanaal blijft. Deze beperking geldt niet voor de fast hopper, waardoor erg korte hops tot de mogelijkheden behoren. Nadeel van deze fast hopper is dus de onvoldoende onderdrukking van het signaal in de naburige kanalen, waardoor deze niet gelijktijdig gebruikt kunnen worden hetgeen in het druk bezette VHF-spectrum erg onaantrekkelijk is. De afstandseisen voor SINCGARS-V voor analoge en digitale spraak zijn: 8 km draagbaar, 8 km voertuig, 35 km voertuig, 35 km luchtmobiel (hoogte 300 m), en 35 km luchtmobiel (zeer geringe hoogte).

Voor digitaal dataverkeer (snelheid 16 kb/s) worden de volgende afstanden geëist: 4,5 km draagbaar, 4,5 km voertuig, 20 km voertuig, 20 km luchtmobiel (hoogte 300 m), en 20 km luchtmobiel (geringe hoogte).

De SINCGARS-V radio werkt van 30-88 MHz met 25 kHz kanaalafstand, heeft een modulaire opbouw, druktoetsentableau en een led-scherm. De vertijfer- en eccm-eenheden kunnen afzonderlijk aan de basis-zend/ontvanger worden toegevoegd.

De projectvoortgang verloopt moeizaam, en naar het zich laat aanzien zal het nog wel een aantal jaren duren alvorens tot serieproductie kan worden overgegaan.

Racal-Tacticom in Engeland heeft op eigen initiatief een medium frequency hopper ontwikkeld, omdat een uitgebrachte offerte voor mededinging in SINCGARS-V niet werd gehonoreerd. De jamming guarded radio-VHF (JAGUAR-V) heeft in het frequentiebereik (30-88 MHz) negen subbanden van 6,4 MHz, die ieder 256 kanalen op 25 kHz afstand bevatten. De radiofamilie bestaat uit: 8 km draagbaar, 8 km voertuig, en 30 km voertuig.

De JAGUAR-V familie is modulair opgebouwd en de vertijfereenheid kan, evenals bij SINCGARS, apart worden toegevoegd. Hoewel Racal claimt dat deze mediumhopper tal van aan-

trekkelijke eigenschappen bezit, is de JAGUAR-V nog niet onderworpen aan troepenbeproevingen. De Engelse landmacht krijgt de beschikking over de eerste produktiemodellen van Racal om in de komende maanden uitgebreide beproevingen te doen.

In opdracht werd in West-Duitsland door Standard Electric Lorenz (SEL) de SEM-radiofamilie ontwikkeld waarin het principe van automatische kanaalkeuze (kanaalafstand 25 kHz) wordt toegepast. Iedere zend/ontvanger (Z/O) bezit een geheugen waarin 10 bundels van 16 frequenties zijn opgeslagen uit het gebied 30-88 MHz. De werkwijze is dat iedere Z/O in een net cyclisch één toegewezen bundel aftast naar een oproepsignaal (met uniek adres). Indrukken van spreekleutel initieert de keuze van een vrij kanaal, gevolgd door een uitzending van een digitaal oproepsignaal. Z/O's met overeenkomstig adres stemmen af op de bewuste frequentie na correcte ontvangst van het oproepsignaal. Daarna kan de berichtenwisseling plaatsvinden. Indien er een gesprekspauze optreedt van voldoende lengte, vallen alle stations weer terug in de aftastcyclus en kan de procedure weer opnieuw beginnen.

De tijd die nodig is om een verbinding tot stand te brengen, is afhankelijk van het kanaal dat wordt gekozen; voor kanaal 1 duurt het 470 msec, voor kanaal 16 650 msec.

Voordelen van deze werkwijze zijn:

- verbetering in het gebruik van de beschikbare frequenties, door het willekeurig gebruik van een op dat moment niet in gebruik zijnd kanaal uit een bundel van zestien vooringestelde kanalen;
- automatisch ontwijken van reeds bezette frequenties;
- herkenning (esm) wordt moeilijker gemaakt door de voortdurende verandering van de relatie radioverbindingen en frequentie en van de relatie werkfrequentie en lokaties Z/O.

De SEM-familie is modulair opgebouwd en bestaat uit: 3 km draagbaar SEM 70, 8 km voertuig SEM 80, en 30 km voertuig SEM 90.

De automatische kanaalkeuze (akk) is eigenlijk het equivalent van de keuze van een vrije lijn in de automatische telefonie. In Duitsland wordt de akk eigenlijk niet beschouwd als een ecm-

kenmerk, maar meer als een methode voor het optimaal gebruik van de beschikbare frequenties in vredestand. Momenteel is men in Duitsland bezig met het ontwerpen van een frequenty-hoppingeenheid, die kan worden toegevoegd aan de SEM-radio.

Ter afronding van dit artikel zou ik voor de Koninklijke landmacht een blik vooruit willen werpen. Daarbij wordt het komende tijdsbestek verdeeld in een periode tot 1990 en een periode na 1990.

Periode tot 1990

Straalzenders

Een belangrijke stap in de automatisering van het LK-verbindingstelsel (project ZODIAC) heeft onder meer geresulteerd in een verandering van transmissiebedrijf.

De huidige straalzender KL/TRC-3871 (FM-200) transporteert de informatie niet meer analoog (d.w.z. de kanalen gestapeld naast elkaar in de frequentieband), maar digitaal (d.w.z. de kanalen achter elkaar in de tijd gestapeld). Het eerste heet Frequency Division Multiplex (FDM), het tweede Time Division Multiplex (TDM). Het TDM-bedrijf heeft vele voordelen boven FDM maar is gevoelig voor selectieve storing.

Om daaraan het hoofd te bieden, zijn foutdetectie- en correctiemethoden ontwikkeld, resp. nog in ontwikkeling. Verder kan de storingsgevoeligheid nog worden verkleind door betere antennes, zoals reeds eerder vermeld.

Ten slotte kan het aantal beschikbare frequenties nog aanmerkelijk worden vergroot door uitbreiding met Band III (1350-1850 MHz). Momenteel werkt de FM-200 in Band I (240-400 MHz) en Band II (610-960 MHz). Vergroting van het aantal frequenties geeft meer uitwijkmogelijkheden.

De drie genoemde maatregelen zijn belangrijk om een zekere beveiliging te bieden tegen ecm in de komende periode. De esm-bestandheid wordt vergroot door toepassing van zg. „traffic flow security”, d.w.z. door verzending van een continue reeks gecijferde digitale informatie, ook tijdens gesprekspauzes. Daarbij vindt bun-

delvercijfering plaats naast of in plaats van enkelkanaalvercijfering.

Zoals reeds eerder vermeld, is het peilen van straalzenderlokaties lastig.

Netradio

De (net)radioverbindingen zullen bestand moeten zijn tegen de dreiging van Warschau-Pactzijde die in niet geringe mate tegen de commando-verbindingen zal zijn gericht. De maatregelen die kunnen worden getroffen, zijn het opvoeren van de vaardigheid van de bedienaar in het benutten van de toesteleigenschappen en het terrein en technische maatregelen van aanvullende aard. De vaardigheid van de bedienaar kan worden getoetst tijdens oefeningen waarbij onder eov-omstandigheden moet worden gewerkt. Een belangrijk hulpmiddel daarbij is de stoorsimulator SM-4921, die recent is ingestroomd.

De SM-4921, behorende tot de simulatoruitrusting KL/TRQ-5446, is een apparaat voor vredegebruik, dat de storingen nabootst die (on)opzettelijk worden veroorzaakt. De simulator kan worden gebruikt bij de KL/GRC-4394 (HF/EZB radio-installatie), bij de FM-3600 radio en bij de in te voeren FM-4600 radio. Hij wordt geïnstalleerd tussen de microfoon en de microfooningang.

De bedienaar heeft de keuze uit willekeurige morsesignalen, ruis, meervoudige toontjes en doedelzakgeluid. Deze signalen, die in de stoorsimulator worden opgewekt, worden of afzonderlijk of gemengd met het microfoonsignaal aan de zender toegevoegd. De verhouding tussen microfoon- en stoorsignaal is regelbaar. Ook kunnen externe signalen worden toegevoegd die naar keuze weer kunnen worden gemengd met het microfoonsignaal, met de stoorsignalen of met beide.

Het begrip radiostilte mag bij het werken onder eov-omstandigheden niet worden vergeten, hoewel de vraag kan worden gesteld of wij daarmee niet meer verliezen dan winnen.

De technische maatregelen van aanvullende aard zouden kunnen omvatten toepassing van de SNAP, van apparatuur voor foutendetectie en -correctie, en bij HF bovendien nog onderzoek naar modems met bijvoorbeeld in-band diversity zoals eerder genoemd.

Periode na 1990

Inspelen op wijzigingen kan pas gebeuren als ze zijn waargenomen. Om nu reeds materieeltechnische voorbereidingen te kunnen treffen voor de periode na 1990 zal er met veronderstellingen moeten worden gewerkt.

Algemeen mag worden verwacht dat de behoefte aan communicatie blijft toenemen. Het groeiende verkeersaanbod zal een grotere spectrale bezetting tot gevolg hebben.

Gelet op de begrensde afmetingen van de huidige militaire frequentiebanden zal moeten worden gestreefd naar de ontwikkeling van efficiëntere modulatiemethoden en er zullen andere frequentiebanden beschikbaar moeten komen.

Tot nu toe zijn de ontwikkelingen op straalzendergebied minder dynamisch verlopen dan die op het terrein van de netradio. Voorshands zou kunnen worden aangenomen dat die trend zich voortzet. Het is evenwel zinvol onderzoek te beginnen naar het gebruik van hogere frequentiebanden, gekoppeld aan toepassing van nieuwe modulatiemethoden in combinatie met foutendetectie- en correctiemethoden.

Noch SINGARS-V, noch JAGUAR-V, noch de SEM-serie met automatische kanaalkeuze zullen het antwoord voor de KL-netradio voor na 1990 presenteren. De ontwerpen zijn daarvoor nog te veel op de reeds bestaande technieken en technologieën gebaseerd.

Binnen de groeiende communicatiebehoefte zal een accentverschuiving plaatsvinden: meer data- en minder spraakverkeer. Dat hangt nauw samen met o.m. de factor tijd: hoe korter in de lucht hoe beter. Reeds nu zou kunnen worden onderzocht in welke, meer algemene, operationele toepassingen zg. „formatted data”-verkeer kan worden toegepast. Daarbij kunnen, gebruikmakende van een digitaalberichtenapparaat, korte gestructureerde operationele berichten in een digitaal geheugen worden getoetst. De informatie wordt na controle op fouten vervolgens verzonden. Deze communicatievorm heeft ongetwijfeld operationele beperkingen en zal dan ook meer moeten worden beschouwd als een aanvulling op, dan als een alternatief voor spraak. Spraakverbindingen zullen blijven voor die toepassingen waarvoor zij de geschiktste oplossing bieden.

De jacht naar modulatiemethoden die een efficiënter gebruik maken van het frequentiespectrum is in volle gang. Er is o.m. onderzoek in het buitenland naar toepassing van EZB in plaats van FM, hetgeen een aanmerkelijke besparing in bandbreedte zal betekenen. Verder is nationaal de zg. „tamed FM” ontwikkeld. De uitdrukking geeft reeds aan dat de FM binnen nauwe grenzen wordt gehouden. Informatie met een snelheid van 16 kb/s wordt hierbij getransporteerd in een 25 kHz kanaal, terwijl de aangrenzende kanalen daarvan geen hinder ondervinden. Indien nu met behulp van een andere nationale ontwikkeling op vocodergebied de bit-snelheid wordt teruggebracht naar 2,4 kb/s,

opent dat, in combinatie met „tamed FM”, mogelijkheden voor nog kleinere bandbreedten (12,5 kHz; 6,25 kHz).

Onderzoek naar andere frequentiebanden zou kunnen leiden tot toepassing van optische verbindingen of laserverbindingen (bijvoorbeeld voor korte afstanden).

De zes eerder genoemde operationele parameters voor een toekomstige netradio, gekoppeld aan de richtingen waarin de radiocommunicatie en datatransmissie zich ontwikkelen, vormen een arbeidsterrein dat een geweldige uitdaging inhoudt voor het ontwerpen van een volgende generatie netradio.

Literatuur

B. C. Dixon — *Spread spectrum systems*. John Wiley & Sons, New York (1976).

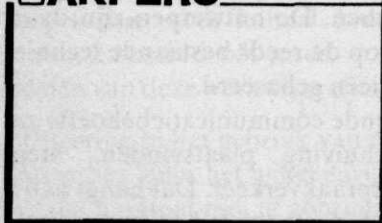
Transmission systems for communications. Western Electric Comp. Inc., Winston-Salem (N. Car.) (1971).

K. Feher — *Special issue on digital radio*. IEEE Communications Society (1979).

Electronic defence (off. publication of the association of old crows). Dedham (Mass.).

H. F. Eustace — *The international countermeasures handbook*, 6e dr. EW Communications Inc., Palo Alto (Calif.) (1980/81).

VAKPERS



De vooruitgeschoven verdediging van Europa

Veel aandacht is besteed aan mogelijkheden om een Warschau-Pactaanval in West-Europa tegevoet te treden. De auteur vreest echter dat de huidige NAVO-verdedigingsplannen in de praktijk zonder succes zullen blijven. In dit artikel identificeert hij wat hij ziet als tekortkomingen en stelt een verdedigingsconceptie voor die is gericht op verbetering van de huidige situatie.

De NAVO-leden en dan speciaal Duitsland streven ernaar hun verdediging te voeren zo dicht mogelijk bij hun grenzen met de leden van het Warschau-Pact, een „voorwaartse verdediging”, gebaseerd op vele overwegingen, waarvan de belangrijkste is het beperken van schade aan het NAVO-gebied.

Deze doctrine kan leiden tot een snelle nederlaag. Dit artikel pleit voor een alternatieve strategie, die weliswaar de bestaande conceptie handhaaft doch afstand neemt van enkele verantwoordelijkheden daarvan door drie dingen te doen die het afschrikingsvermogen van de NAVO vergroten.

Problemen van de huidige strategie

De huidige NAVO-benadering van de vooruitgeschoven verdediging heeft verschillende gebreken.

1. De ontplooiing baseert zich op een politiek belangrijke maar militair riskante hypothese, namelijk dat de eigen strijdkrachten een vijandelijke penetratie dicht bij de scheidingslijn tot staan kunnen brengen; dat is een riskante vooronderstelling omdat een vijandelijke aanval zal zijn gericht op penetratie van de voorste NAVO-verdedigingslijn, vervolgens snel zal doordringen in het achterge-

Deze rubriek bevat uittreksels uit binnen- en buitenlandse publikaties. De verantwoordelijkheid van de redactie beperkt zich tot een juiste weergave van de inhoud van de artikelen.

bied van de NAVO en daar ver-warring zal stichten. Om dat doel te bereiken zal de vijand zich richten op een beperkt aantal gebieden: de NAVO kan echter niet weten waar de vijand zal aanvallen en zal zich dus moeten ontplooiën langs de totale grens. Het is onwaarschijnlijk dat alsdan een geconcentreerde aanval zal kunnen worden weerstaan.

2. De NAVO heeft onvoldoende snel beschikbare reserves voor de tegenaanval. Zelfs krachten die tevoren in de Verenigde Staten worden gereedgesteld en die gebruikt zouden maken van tevoren in Europa gevechtsklaar gereedgehouden middelen zouden niet tijdig genoeg beschikbaar zijn.

3. De NAVO heeft in vredestijd onvoldoende voorbereidingen getroffen. Een vijandelijke aanval is op een termijn van dagen te verwachten, een periode onvoldoende voor de NAVO om een verdediging in gereedheid te brengen, tenzij meer voorbereidingen in vredestijd worden getroffen.

Het Warschau-Pact onderkent deze tekortkomingen; dat blijkt uit zijn ontwikkeling van een strategie, bestemd om voordeel te trekken uit de zwakheid van de NAVO, hetgeen op zijn minst leidt tot een verzwakking van de dreiging. Als de NAVO het gehele spectrum van de afschrikking zou willen handhaven, zou moeten worden gewerkt aan een verbetering van de strategie en aan de ontplooiing van zowel de conventionele als de nucleaire middelen.

Een oplossing zou zijn de vooruitgeschoven-verdedigingsconceptie te vervangen door een beweeglijke verdediging, doch dat houdt dan in dat gedeelten van Duitsland worden prijsgegeven. Maar Duitsland wenst Hannover, Hamburg en Kassel niet op te geven om Europa te redden en de NAVO een beweeglijke verdediging te bezorgen. Daarom zal de NAVO moeten doorgaan met het zoeken naar een wel geloofwaardige voorwaartse verdediging.

De NAVO neemt andere stappen

om tegemoet te komen aan de problemen. Het brandpunt ervan is het LTDP (Long Term Defense Program), bestaande uit ruim twintig maatregelen ter verbetering van de waakzaamheid, versterkingsmogelijkheid, de reserves, luchtverdediging, enz. Het LTDP gaat 60 à 80 miljard dollar kosten en het zal de mogelijkheden van de NAVO zeker verbeteren. De verbeteringen betreffen echter niet in de eerste plaats de strategie en bovendien kan niet erop worden vertrouwd dat de NAVO bereid en in staat zal zijn de kosten van het LTDP op te brengen.

Een alternatieve strategie

Er is een andere weg om de verdedigingscapaciteit te vergroten zonder de voorwaartse-verdedigingsconceptie op te geven en wel door te erkennen dat niet kan worden gerekend op voldoende waarschuwingstijd; daarom moeten de verdedigingsvoorbereidingen reeds in vredestijd worden voltooid zodat de actieve krachten beschikbaar komen voor de tegenaanval op penetraties.

Steeds als de gedachte aan een voorbereide verdediging wordt gelanceerd, komen twee bezwaren naar voren. Het eerste is het échec van de Maginotlinie. De Franse verdediging faalde echter niet door deze linie doch doordat er geen mobiele reserves waren. Hoewel de Duitse Westwall een aanval niet tot staan kon brengen, kon hij hem wel vertragen hetgeen ook de functie van de wal was, zodat Rommel om reserves kon vragen en er tijd werd gevonden om reserves in te zetten voor de tegenaanval. Het ontbreken van dergelijke reserves maakte de Maginotlinie tot een val voor het Franse leger.

Een tweede argument tegen voorbereide verdedigingen is van politieke aard. De Duitsers zullen niet instemmen met verdedigende opstellingen aan hun oostgrens omdat men in vredestijd de Russen niet wil tarten. Hoewel deze politieke overwegingen reëel zijn, zijn zij niet onoverkomelijk.

Verdedigingsvoorbereidingen: de doctrine

Een aanvaller heeft meer middelen nodig dan een verdediger. Een belangrijke vraag in dat opzicht is, welke verhouding de NAVO nodig heeft voor een verdediging tegen een aanval uit het oosten?

Duidelijk is wel dat moeilijk terrein en een voorbereide verdediging de verdediger bevoordelen en het effect van de wapens vergroten. Als de NAVO tien extra divisies opstelt in het centrum en daardoor op een totaal van 41 zou komen — hetgeen een verhouding zou creëren van 1½ op 1 ten opzichte van de 62 divisies van het Warschau-Pact — dan zou dat onvoldoende zijn. Als de NAVO echter door het treffen van voorbereidingen op een 2:1 ratio zou kunnen komen, zou het vertrouwen groter worden zonder dat belangrijk meer krachten in het veld zouden moeten worden gebracht.

Voorbereide hindernissen zouden een aanvaller ook vertragen. Dat is een belangrijk aspect tegen het Warschau-Pact, dat voor het boeken van succes sterk afhankelijk is van snelheid in mobilisatie en aanval. In de aanval baseert het Warschau-Pact zich op massaal gebruik van vuurkracht en mobiele eenheden om snel te kunnen penetreren (30 km per dag in eerste aanleg en 80 km nadat de voorste opstellingen zijn doorbroken). Uiteraard kan de NAVO een dergelijke doorbraak niet accepteren, doch gaat niettemin uit van te mobiliseren reserves voor het lanceren van tegenaanvallen. Een Russische verrassingsaanval op de lineaire posities van de NAVO zal echter zeker succes hebben. Als de NAVO het grensgebied versterkt en daaraan voldoende diepte geeft, zou tegenspel kunnen worden gegeven door vertragende acties.

In theorie vergroot een voorbereide verdediging de weerstandskansen van de NAVO. Het probleem voor de planners blijft wel hoe een theoretisch voordeel kan worden omgezet in praktische beslissingen. ▷

Verdedigingsvoorbereiding in de praktijk

Als de NAVO de eigen troepen genoeg tijd wil gunnen om te concentreren tegen een tegenaanval moet een verdedigingsgebied worden ingericht dat voldoende diep is om de aanvallers een week te vertragen. Die tijd is nodig om de eigen troepen genoeg diepte te geven. Zo'n verdedigingsgebied zou ongeveer 40 km van de grens moeten liggen. Er zijn twee redenen waarom opslag van springmiddelen langs Duitse wegen van belang is: de vijand heeft beslist wegen nodig en hoe meer wegen en bruggen er worden vernield des te langzamer de vijand kan oprukken.

Hindernissen en vernielingen kunnen eerst worden gesteld tussen D-day en het ogenblik dat de vijand oprukt. Ook zou ertegen moeten worden gewaakt dat dergelijke hindernissen en vernielingen bezwaren opleveren voor NAVO-troepen. De hindernissen dienen te passen in het landschap en het merendeel dient eerst te worden gesteld op het moment van mobilisatie.

De belangrijkste hindernissen bestaan reeds in vredetijd, namelijk de steden en dorpen in het verdedigingsgebied. Verder moeten verdedigingsopstellingen van gewapend beton worden geconstrueerd. Zulke opstellingen zijn weliswaar niet mobiel, doch hebben een grotere overlevingskans. Het bestaan

van voorbereide posities betekent niet dat gemechaniseerde infanterie, tanks en artillerie niet meer nodig zouden zijn. Parate troepen dienen te worden gebruikt in gebieden waar geen permanente verdedigingsopstellingen beschikbaar zijn. Het bestaan van een netwerk van verdedigingswerken, gevat in een veilig verbindingssysteem, kan aanvullende gegevens verschaffen over plaats en omvang van een vijandelijke aanval.

In vredetijd is het voorbereiden van een verdedigingsgebied niet al te bezwaarlijk. Als er bijvoorbeeld 2000 opstellingen zouden worden gemaakt, elk van 200 bij 100 meter, gaat het om niet meer dan 40 km²; en als de opstellingen gereed zijn, zou het grootste deel van het gebied weer ter beschikking van de boeren kunnen worden gesteld.

Kosten

Deze zijn onzeker. Er is slechts een ruwe schatting vermeld, doch als de conceptie eenvoudig wordt gehouden zal de schatting correct blijken. Doch zelfs al zou de voorgestelde verdediging 100% duurder zijn dan geschat, dan nog zou het verantwoord zijn met de voorbereidingen te beginnen.

Het bemannen van het verdedigingsgebied

De verdedigende bataljons zouden in de eerste plaats — zo niet geheel

— Duits kunnen zijn. De kosten ervan zouden mede afhangen van de omvang van de reserves en van de omvang van de oefening. In geval van gebruik van een deel van West-Duitslands twee miljoen reservisten zou van extra kosten geen sprake zijn.

Realisering van de conceptie

De NAVO heeft niet direct over te gaan tot het veranderen van haar strijdkrachten of doctrines. Begonnen zou kunnen worden met een programma van geleidelijke verbeteringen in het weerstandsgebied op de meest kritieke locaties, bijvoorbeeld in de Noordduitse laagvlakte en het gebied van de Fulda.

Invloed op de NAVO

Het in de praktijk brengen van de conceptie zou voor de NAVO een verbetering betekenen zonder dat extra krachten nodig zijn. De uiteindelijke vorm van het weerstandsgebied zou uiteraard kunnen afwijken van het gepropageerde, doch de betekenis ervan is dat de gewenste doelen kunnen worden bereikt tegen minimale kosten en met ten hoogste een geringe ontvrichting van de huidige parate krachten.

J. C. F. Tillson IV — The forward defense of Europe. *Mil. Rev.* (1981)(5) F. TOUBER, bgen inf b.d.



Maandelijks wordt de Militaire Spectator toegezonden aan alle leden van de Koninklijke Vereniging ter Beoefening van de Krijgswetenschap.

Ten einde de toezending aan thans nog actief dienende officieren van Land- en Luchtmacht, tevens lid van de Koninklijke Vereniging ter Beoefening van de Krijgswetenschap, ook na hun dienstverlating zeker te stellen, wordt belanghebbenden verzocht de ledenadministratie van de Koninklijke Vereniging (Karel Doormanlaan 274, 2283 BB Rijswijk) in voorkomend geval ter zake in te lichten.